

Your representation:

etech
components

All Enquiries:

tel: +44 (0)1744 762 929

email: sales@etechcomponents.com

web: www.etechcomponents.com

FRÄNKISCHE

INDUSTRIAL PIPES

Hauptkatalog
Industrieller Kabelschutz
Main catalogue
Industrial cable protection



FIP SYSTEMS[®] We simplify your world

Stand: August 2018

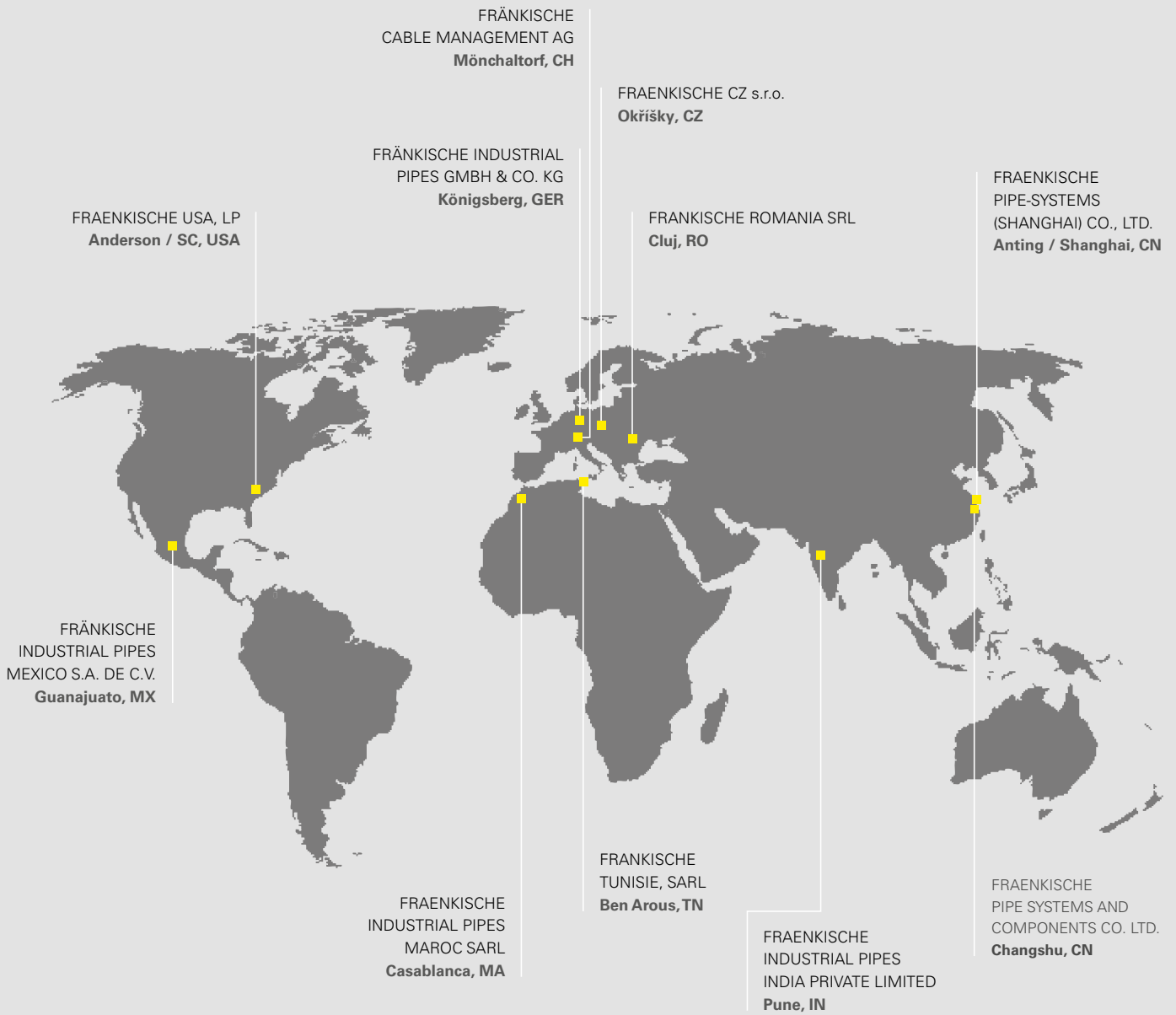
Last modified: August 2018

Inhalt

Table of contents

1 Wer wir sind <i>Who we are</i>	4 – 5
2 FIPSYSTEMS® Produkt- und Gewindeübersicht <i>FIPSYSTEMS® product overview and thread codes</i>	6
3 Anwendungsbereiche und Rohrprofile <i>Applications and profiles</i>	7
4 Nummernschlüssel Produkte <i>Part numbering key</i>	8 – 13
5 Prüfmethoden <i>Test procedures</i>	14 – 15
6 IP-Schutzarten <i>Ingress Protection (IP)</i>	16
7 Zulassungen und Zertifikate <i>Certificates and approvals</i>	17
8 Verpackungseinheiten <i>Packing units</i>	18 – 19

9	FIPLOCK®	Standardwellrohre <i>Standard corrugated conduits</i>	20 – 39
10	FIPLOCK® ONE	Wellrohranschlüsse <i>Fittings</i>	40 – 87
11	FIPLOCK®	Zubehör <i>Accessories</i>	88 – 105
12	FIPHEAT®	Hochtemperaturwellrohre <i>High temperature corrugated conduits</i>	106 – 113
13	FIPMOTION®	Hochdynamische Wellrohre <i>High dynamical corrugated conduits</i>	114 – 117
14	FIPSPLIT®	Teilbare Wellrohre <i>Divisible corrugated conduit</i>	118 – 131
15	FIPSPLIT®	Verschraubungen und Zubehör <i>Fittings and accessories</i>	132 – 139
16	FIPSPECIALS®	Speziallösungen <i>Special solutions</i>	140 – 149
17	FIPJACK®	Textile Schutzschläuche <i>Textile protection sleeves</i>	150 – 161
18	FIPMETAL®	Metallschutzschläuche <i>Metal conduits</i>	162 – 171
19	FIPMETAL®	Zubehör <i>Accessories</i>	172 – 179



FRÄNKISCHE Industrial Pipes: A world full of solutions

FRÄNKISCHE Industrial Pipes ist eine 100%ige Tochtergesellschaft von FRÄNKISCHE Rohrwerke, dem Erfinder des Wellrohres. Wir entwickeln Produkte, die sich an den Bedürfnissen unserer Kunden orientieren. So vielfältig die Fähigkeiten unseres internationalen Fachkräfteteams sind, so konzentriert arbeiten wir gemeinschaftlich am gleichen Ziel: das Leben unserer Kunden zu erleichtern.

Die vielfältigen Kompetenzen unserer internationalen Experten vernetzen wir weltweit miteinander und sind so immer nah am Kunden. Mit unseren breit aufgestellten Spezialistenteams sind wir in der Lage, uns in unsere Kunden und deren Anforderungen hineinzusetzen. So kombinieren wir unsere persönliche Erfahrung mit der unserer Kunden, um neue Produkte und innovative Lösungen zu entwickeln.

FRÄNKISCHE Industrial Pipes fertigt weltweit auf über 280.000 qm Produktionsfläche Kabelschutzlösungen für unterschiedlichste Anwendungsbereiche. Zu unserem Spezialgebiet gehören Kunststoff-, Well- und Glattrohre mit bis zu 5 Schichten, Gewebe- und Strickschläuche sowie ein passgenaues Zubehörprogramm.

100%-ige Zuverlässigkeit steht für uns an erster Stelle. Daher werden unsere Produkte laufend intern sowie auch von unabhängigen, akkreditierten Prüfinstituten getestet.

FRÄNKISCHE Industrial Pipes is a wholly-owned subsidiary of FRÄNKISCHE Rohrwerke, the inventor of corrugated tubes. We develop products with our customers' needs in mind. Our international team of experts with their versatile skills strives to achieve their common goal: Making our customers' lives easier. The versatile competences of our international experts are globally networked in order to stay close to the customer.

With our diversified teams of professionals we are in a position to see through the eyes of our customers and to perceive their needs. This is how we combine our personal experience with that of our customers in order to develop brand-new products and innovative solutions.

FRÄNKISCHE Industrial Pipes manufactures cable protection solutions for various applications on over 280,000 sqm production area all around the world. Our specialties include corrugated and smooth plastic conduits with up to five layers, braided and knitted hoses as well as matching accessories.

100% reliability is our top priority. Our products are tested continuously both internally and by independent, accredited testing institutes.

FIPSYSTEMS® Produktprogramm

FIPSYSTEMS® product overview

FIPLOCK®

Standardwellrohre und Zubehör

*Standard corrugated conduits
and accessories*

FIPLOCK® ONE

Anschlussverschraubungen

Fittings

FIPHEAT®

Hochtemperaturwellrohre

High temperature corrugated conduits

FIPMOTION®

Hochdynamische Wellrohre

Highly dynamic corrugated conduits

FIPSPLIT®

Teilbare Wellrohre,
Verschraubungen und Zubehör

*Divisible corrugated conduits,
fittings and accessories*

FIPSPECIALS®

Speziallösungen

Special solutions

FIPJACK®

Textile Schutzschläuche

Textile protection sleeves

FIPMETAL®

Metallschutzschläuche und Zubehör

Metal conduits and accessories

Anwendungsbereiche

Applications



Industrie
Industry



Solarindustrie
Solar industry



Windenergie
Wind energy



Bahn/Transport
Railway/transport



Gleisnebenanwendungen
Track side applications



Robotik
Robotics



Schiffbau
Ship building



Chemie
Chemical industry



Telekommunikation
Telecommunications



Sonstiges
Miscellaneous

Rohrprofile

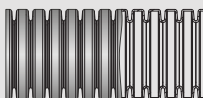
Profiles



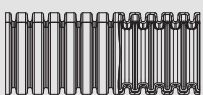
F Feinprofil – enge Biegeradien
F fine profile – tight bending radius



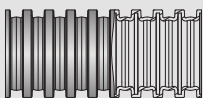
C Grobprofil – hohe Ausreißkräfte
C coarse profile – high pull-out strength



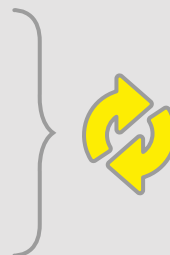
H Hohe Welle – geringe Biegesteifigkeit
H highwave – low bending stiffness



M Mittleres Profil – verschleißbar
M intermediate profile – divisible



S Softwave – hoher Vibrationsschutz
S softwave – very good vibration protection



kompatibel mit FIPLOCK® ONE
compatible with FIPLOCK® ONE

X = Sonderprofile / *Special profiles*

Nummernschlüssel FIPSYSTEMS®-Produkte

Part numbering key FIPSYSTEMS®

Wellrohre / Corrugated conduits:

FIPLOCK®, FIPHEAT®, FIPSPLIT® + FIPMOTION®

1 2 3 4 5 6 7
F **PAS** **C** - **S** **23** **B** . **50**

1 Ausführung / Model

- F** = FIPLOCK® Standardgewicht
FIPLOCK® standard weight
- H** = FIPLOCK® Mittel- bis Schwergewicht
FIPLOCK® medium to heavy weight
- L** = FIPLOCK® Leichtgewicht
FIPLOCK® light weight
- 2** = FIPSPLIT® Standardgewicht
FIPSPLIT® standard weight
- 1** = FIPSPLIT® Lockflex
- D** = FIPSPECIALS® COOR-flex Standardgewicht
FIPSPECIALS® COOR-flex standard weight
- I** = FIPSPECIALS® Threadflex
- O** = FIPSPECIALS® Oval Standardgewicht
FIPSPECIALS® Oval standard weight

2 Material / Material type

- PAN** = PA6 MOD
- PAS** = PA6 MOD BS
- PAF** = PA6 MOD V0
- FAC** = PA6 MOD BS C
- PDA** = PA12 MOD ESD
- PDS** = PA12 MOD BS
- PDF** = PA12 MOD V0
- PDR** = PA12 MOD R
- PPO** = PP MOD
- PPS** = PP MOD BS
- PPS-U** = PP MOD BS UV
- PES** = PE LD BS
- EVS** = EVA
- TPS** = TPE
- PVS** = PVDF
- PFS** = PFA
- ETS** = ETFE
- MFS** = MFA
- PKS** = PEEK
- PAT** = PA6 BS

3 Rohrprofil / Profile

- F** = Feinprofil (kompatibel mit FIPLOCK® ONE)
Fine profile (compatible with FIPLOCK® ONE)
- C** = Grobprofil (kompatibel mit FIPLOCK® ONE)
Coarse profile (compatible with FIPLOCK® ONE)
- H** = Profil Hohe Welle / High wave profile
- S** = Profil Softwave / Softwave profile
- X** = Sonderprofil / Special profile

4 Option / Option

- S** = Längsschlitz / Longitudinal slit

5 Nennweite / Nominal width (NW)

- 07 – 48** = NW Standard
- 56 – 170** = NW XL
- 17M20** = Thread-flex NW17 / Gewinde M20
NW17 / Thread M20

6 Farbe / Colour

- B** = Standard-Schwarz / Standard black
- G** = Standard-Grau / Standard grey
- U** = UV-Schwarz / UV black
- O2** = Spezialfarbe / Special colour
z. B. / e.g. O2 = according to RAL2003 (orange)

7 Verpackungseinheit (VE) / Packing units (PU)

- 50** = Rollen- oder Stücklänge
Coil length or length of pieces
- A** = Individuelle Verpackungseinheit
Individual packing units

Wellrohranschlüsse passend zu Rohren / *Fittings suitable for conduits:*

FIPLOCK® + FIPSPLIT®

1 2 3 4 5 6 7 8 9
A **S** **PA** - **23** **M** **32** **P** **B** - **08**

1 Wellrohranschluss Linie / Fitting line

- A** = FIPLOCK® ONE Wellrohranschluss / *FIPLOCK® ONE fitting*
- 2** = FIPSPLIT® Wellrohranschluss / *FIPSPLIT® fitting*

2 Wellrohranschluss Typ / Fitting type

- S** = gerade / *straight*
- E** = 90° Bogenwinkel / *90° curved elbow*
- W** = 90° Winkel / *90° elbow*
- A** = 45° Winkel / *45° elbow*
- F** = mit Innengewinde, gerade
with female thread, straight
- Z** = Zugentlastung, gerade
Strain relief, straight
- C** = Rohrverbinder, gerade
Conduit splice fitting, straight
- R** = Wellrohrreduktion / *Conduit reducer, straight*
- I** = Verbinder zu Glattrohr, gerade
Interconnection to rigid pipes, straight
- T** = T-Verteiler / *T-distributor*
- Y** = Y-Verteiler / *Y-distributor*

3 Material / Material type

- PA** = PA6 MOD V0 SGA (FIPLOCK ONE®)
- PA** = PA6 SGA MOD BS (FIPSPLIT®)

4 Nennweite / Nominal width (NW)

- 07** = kleinste NW / *smallest NW*
bis / *to*
- 48** = größte NW / *largest NW*
Distributors
- 231717** = NW 23 / NW 17 / NW 17

5 Gewindeart / Thread type

- M** = metrisch / *metric*
- F** = metrisch fein / *metric fine*
- P** = PG
- N** = NPT
- U** = UNEF / UNS / UN

6 Gewindegröße / Thread size

siehe Gewindeübersicht auf Seite 13
see thread table on page 13

7 Gewindematerial / Thread material

- P** = Kunststoff / *Plastic*
- M** = Metall / *Metal*

8 Farbe / Colour

- B** = Standard-Schwarz / *Standard black*
- G** = Standard-Grau / *Standard grey*

**9 Gewindelänge oder Modifikationscode
Thread length or modification code**

Nummernschlüssel FIPSYSTEMS®-Produkte

Part numbering key FIPSYSTEMS®

Zubehörteile passend zu Rohren / Accessories suitable for conduits:

FIPLOCK® + FIPSPLIT®

1 2 3 4 5 6 7 8 9
 CO PA - 17 B . 01

1 Zubehör / Accessory group

2 = FIPSPLIT® Zubehör / FIPSPLIT® accessories

2 Zubehörartikel / Material type

CO = Befestigungsclip mit Verschlusskappe
Mounting clip with cover

CN = Befestigungsclip ohne Verschlusskappe
Mounting clip without cover

CU = Rohrschelle Omega
Clamp Omega

CP = Rohrschelle
Clamp

NT = Gegenmutter
Locknut

NE = Gewindeerweiterung
Thread enlarger

NR = Gewindereduktion
Thread reducer

PE = Rohr-Kantenschutz
Conduit edge protection (FE-KA)

PT = Rohrendtülle
Conduit termination sleeve (FE-K)

TD = Kabel-Einzugswerkzeug
Cable-draw-in tool

3 Materialart / Material type

BN = Messing vernickelt / Brass nickel plated

PA = verschiedene PA6-Typen / various PA6 types

SZ = Edelstahl / Stainless Steel

TP = TPE

entweder 4 oder 5+6 / either 4 or 5+6

4 Nennweite / Nominal width (NW)

07 – 48 = NW Standard

56 – 170 = NW XL

5 Gewindeart / Thread type

M = metrisch / metric

P = PG

N = NPT

6 Gewindegröße / Thread size

siehe Gewindeübersicht auf Seite 13
see thread table on page 13

7 Profil / Profile

F = Feinprofil / Fine profile

C = Grobprofil / Coarse profile

8 Farbe / Colour

B = Standard-Schwarz / Standard black

G = Standard-Grau / Standard grey

9 Modifikationscode

Modification code

Textile Schutzschläuche / *Textile protection sleeves*:

FIPJACK®

1 2 3 4 5 6
B **PET** **CC** - **23** **B** . **50**

1 Verarbeitung / *Sleeves group*

W = gewoben / *woven*
K = gestrickt / *knitted*
B = geflochten / *braided*

2 Materialart / *Material type*

GF = Glasfaser / *Glas fibre*
PET = Polyester
PA6 = Polyamide 6 / *Polyamid 6*
PA66 = Polyamide 6.6 / *Polyamid 6.6*
CUTP = Kupfer verzinkt / *Copper tin plated*

3 Qualität / *Quality*

LA = aluminiumkaschiert / *laminated aluminium*
SC = selbstverschließend / *self closing*
SCF = selbstverschließend UL 94 V0 / *self closing UL 94 V0*
CC = kalt schneidbar / *cold cuttable*
V0 = UL 94 V0 / *UL 94 V0*

4 Nennweite / *Nominal width (NW)*

04 = kleinste NW / *smallest NW*
 bis / *to*
XXX = größte NW / *largest NW*

5 Farbe / *Colour*

B = Standard-Schwarz / *Standard black*
G = Standard-Grau / *Standard grey*
S = Silber-Grau / *Silver grey*

6 Verpackungseinheit (VE) *Packing units (PU)*

50 = Rollenlänge oder Stück / *Coil length or pieces*

Nummernschlüssel FIPSYSTEMS®-Produkte

Part numbering key FIPSYSTEMS®

Metallschläuche und Zubehör / *Metal conduits and accessories:*

FIPMETAL®



1 Bauausführung / *Construction*

- MC** = FIPMETAL® Rohre
FIPMETAL® conduits
- MJ** = FIPMETAL® Jolly-Verschraubung
FIPMETAL® fitting Jolly
- ME** = FIPMETAL® Standard Verschraubung
FIPMETAL® standard fitting
- ME-TR** = FIPMETAL® Verschraubung Winkelstück
FIPMETAL® fitting elbow

2 Metallrohrtyp / *Typ of metal conduits (MC)*

- DMA** = Metallschlauch Stahl verzinkt, normale Beschichtung
Galvanized steel conduit, standard coating
- DMC** = Metallschlauch Stahl verzinkt, verstärkte Beschichtung
Galvanized steel conduit, reinforced coating
- DMTN** = Metallschlauch Stahl verzinkt, überflochten
Galvanized steel conduit, overbraided
- DMT** = Metallschlauch Stahl verzinkt, normale Beschichtung, überflochten / *Galvanized steel conduit, standard coating, overbraided*
- GAAR** = Metallschlauch Stahl verzinkt
Galvanized steel conduit

3 Nennweite / *Nominal width (NW)*

- z. B. / e.g. **210** = NW10
- 212** = NW12
- 216** = NW16
- ...

4 Beschichtung für Metallrohre *Coating for conduits (MC)*

- PU** = Polyurethan-Beschichtung
Coating with Polyurethane
- PVC** = PVC-Beschichtung
Coating with PVC

5 Verschraubung Variante / *Fitting version*

- MJ** = FIPMETAL® Jolly-Verschraubung
FIPMETAL® fitting Jolly
- MS** = FIPMETAL® Standard Verschraubung
FIPMETAL® standard fitting
- ME-TR** = FIPMETAL® Verschraubung Winkelstück
FIPMETAL® fitting elbow

5 Verpackungseinheit (VE) *Packing units (PU)*

- 30** = Rollenlänge oder Stück
Coil length or pieces

Gewindeübersicht

Thread codes

Typ Type	Gewindegröße Thread size	Nummernschlüssel Part numbering key
M = metrisch metric EN 60423	M12x1,5	M12
	M16x1,5	M16
	M20x1,5	M20
	M25x1,5	M25
	M32x1,5	M32
	M40x1,5	M40
	M50x1,5	M50
	M63x1,5	M63

F = fein metrisch fine metric DIN 13-5	M08x1	F08
	M12x1	F12
	M18x1	F18
	M30x1	F30

P = PG DIN 40430	PG7	P07
	PG9	P09
	PG11	P11
	PG13,5	P13
	PG16	P16
	PG21	P21
	PG29	P29
	PG36	P36
	PG42	P42
PG48	P48	

U = UNEF ANSI/ASME B1.1 female	1/4"-32 UNEF	U06
	5/16"-32 UNEF	U08
	3/8"-32 UNEF	U09
	7/16"-28 UNEF	U11
	1/2"-28 UNEF	U12
	9/16"-24 UNEF	U13
	5/8"-24 UNEF	U15
	11/16" UNEF	U16
	3/4"-20 UNEF	U18
	13/16"-20 UNEF	U20
	7/8"-20 UNEF	U21
	15/16"-20 UNEF	U23
	1"-20 UNEF	U24

Typ Type	Gewindegröße Thread size	Nummernschlüssel Part numbering key
U = UNEF ANSI/ASME B1.1 female	1-1/16"-18 UNEF	U26
	1-1/8"-18 UNEF	U28
	1-3/16"-18 UNEF	U29
	1-1/4"-18 UNEF	U30
	1-5/16"-18 UNEF	U32
	1-3/8"-18 UNEF	U34
	1-7/16"-18 UNEF	U35
	1-1/2"-18 UNEF	U36
	1-9/16"-18 UNEF	U39
	1-5/8"-18 UNEF	U40
	1-11/16"-18 UNEF	U41
	1-3/4"-18 UNS	U43
	2"-18 UNS	U50
	2-1/4"-16 UN	U56
2-1/2"-16UN	U62	

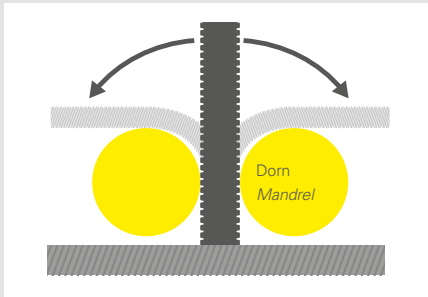
G = Gas DIN ISO 228 (DIN 259)	Gas 1/4"	G00
	Gas 3/8"	G01
	Gas 1/2"	G02
	Gas 3/4"	G04
	Gas 1"	G06
	Gas 1-1/4"	G07
	Gas 1-1/2"	G08
	Gas 2"	G09
	Gas 2-1/4"	G10
	Gas 2-1/2"	G11

N = NPT ANSI/ASME B1.20.1	NPT 3/8"	N01
	NPT 1/2"	N02
	NPT 3/4"	N04
	NPT 1"	N06
	NPT 1-1/4"	N07
	NPT 1-1/2"	N08
	NPT 2"	N09

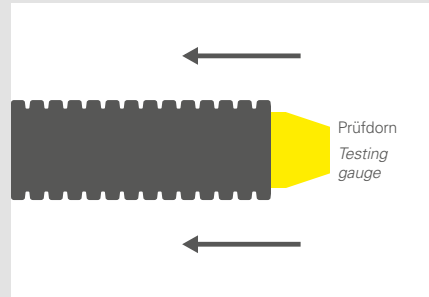
Prüfmethoden FIPSYSTEMS®

Test procedures FIPSYSTEMS®

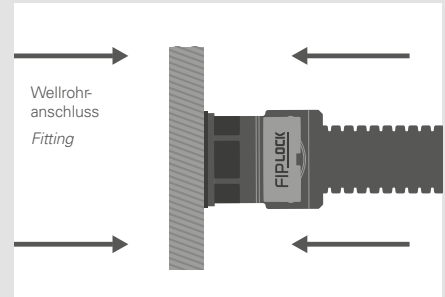
nach IEC EN 61386 / acc. IEC EN 61386



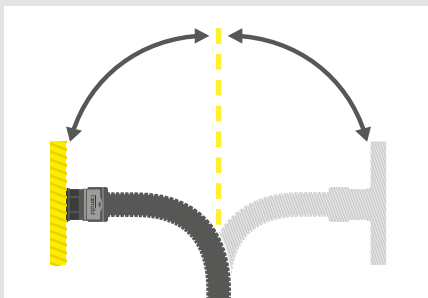
Biegeprüfung
Bending test



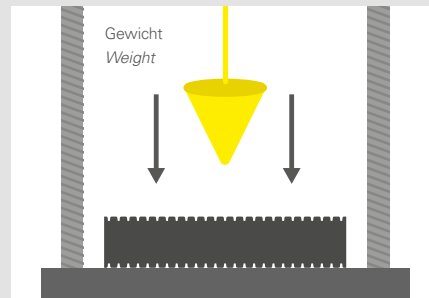
Prüfung des Mindestinnendurchmessers
Minimum inner diameter test



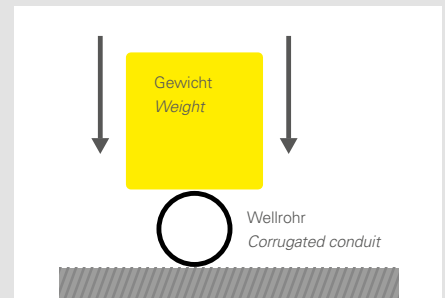
Prüfung des Potentialausgleichs von Rohr und Wellrohranschluss
Test of potential equalization between conduit and fitting



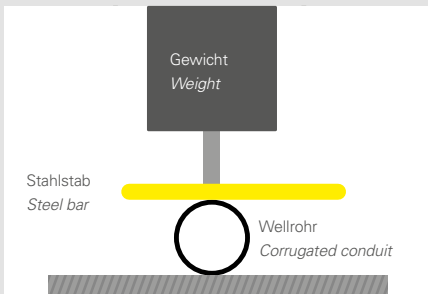
Flexibilitätsprüfung
Flexibility test



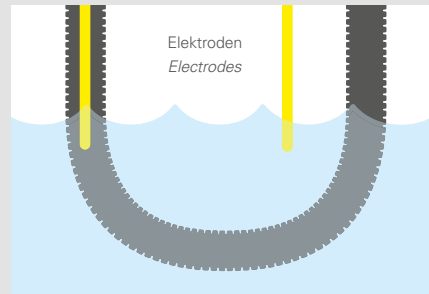
Schlagprüfung Wellrohr
Impact test corrugated conduit



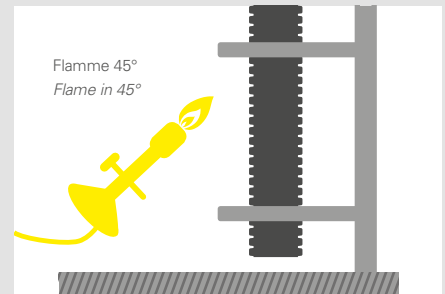
Druckprüfung Wellrohr
Pressure test corrugated conduit



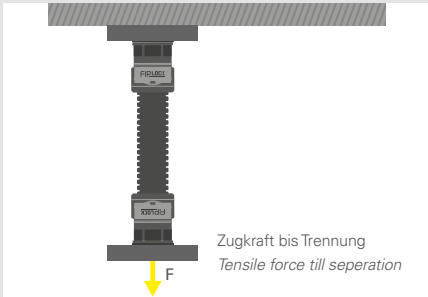
Prüfung der Wärmebeständigkeit
Thermostability test



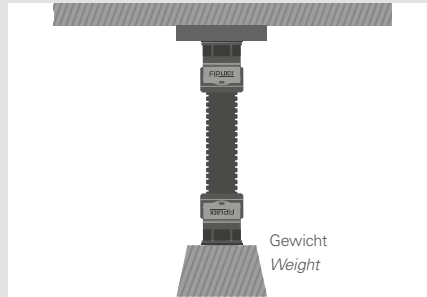
Prüfung des Isolationswiderstandes und der Spannungsfestigkeit
Test of isolation resistance and dielectric strength



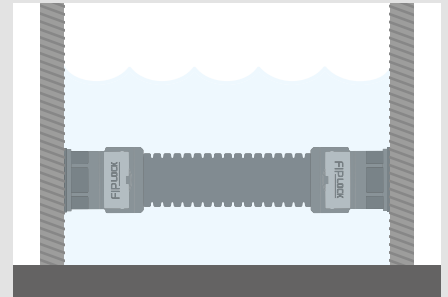
Prüfung des Widerstandes gegen die Flammenausbreitung
Test for resistance of flame spread



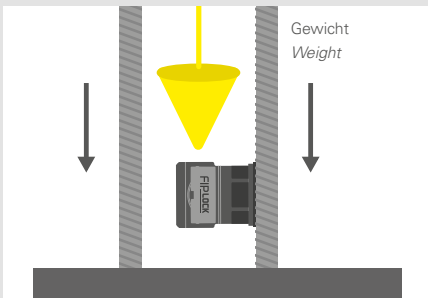
System Ausreißprüfung
System pull-out strength test



Dauer Zugbelastungsprüfung
Permanent tensile stress test



Wasser Dichtheitsprüfung
Water ingress protection test



Schlagprüfung
Impact test

IP-Schutzarten nach EN60529

Ingress protection (IP) according to EN60529

Beispiel IP69 / Example IP69

IP 6 9

Erste Ziffer: staubdicht _____
 First digit: protected against penetration of dust

Zweite Ziffer: Hochdruck, Dampfstrahl-Reinigung
 Second digit: high pressure steam cleaner _____

Erste Ziffer / First digit		Zweite Ziffer / Second digit	
0	nicht geschützt <i>not protected</i>	0	nicht geschützt <i>not protected</i>
1	mit Durchmesser ≥ 50 mm <i>with diameter ≥ 50 mm</i>	1	senkrechtetes Tropfen <i>vertical water drips</i>
2	mit Durchmesser $\geq 12,5$ mm <i>with diameter $\geq 12,5$ mm</i>	2	Tropfen (15° Neigung des Prüflings) <i>drips (up to 15° angle)</i>
3	mit Durchmesser $\geq 2,5$ mm <i>with diameter $\geq 2,5$ mm</i>	3	Sprühwasser (schräg bis 60°) <i>spray water (up to 60° angle)</i>
4	mit Durchmesser $\geq 1,0$ mm <i>with diameter $\geq 1,0$ mm</i>	4	Spritzwasser <i>splashed water</i>
5	staubgeschützt <i>protected against dust</i>	5	Strahlwasser <i>strong water jet</i>
6	staubdicht <i>protected against penetration of dust</i>	6	starkes Strahlwasser mit erhöhtem Druck <i>strong water jet with pressure</i>
		7	zeitweiliges Eintauchen <i>temporary immersion</i>
		8	dauerndes Untertauchen <i>continuous immersion</i>
		9	Hochdruck, Dampfstrahl-Reinigung <i>high pressure steam cleaner</i>

Zulassungen und Zertifikate

Certificates and approvals



Wir erfüllen alle Anforderungen der **DIN EN ISO 9001, ISO/TS 16949, ISO 50001** und **DIN EN ISO 14001**

*We fulfill all requirements of **DIN EN ISO 9001, ISO/TS 16949, ISO 50001** and **DIN EN ISO 14001***

NFPA
130

National Fire Protection Association



Communautés Européennes
Européennes
(IEC EN61386)



Zulassung für Gefahrguttransport

License for transport of hazardous goods



Recognized component mark for Canada and United States



Registration, Evaluation, Authorization and restriction of **CH**emicals.



Norm für Schienenverkehrstechnik **EN 45545-2**

*Standards for rolling stock **EN 45545-2***



Restriction of **Hazardous Substances Directive**



American Society for Testing and Materials



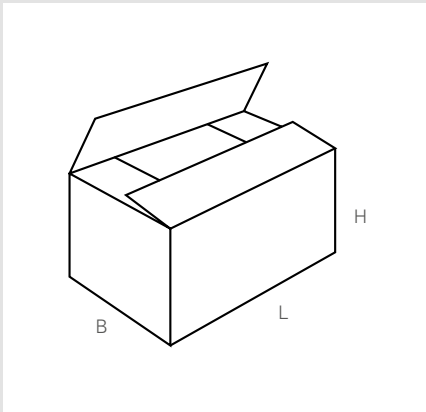
International Railway Industry Standard



Verpackungseinheiten

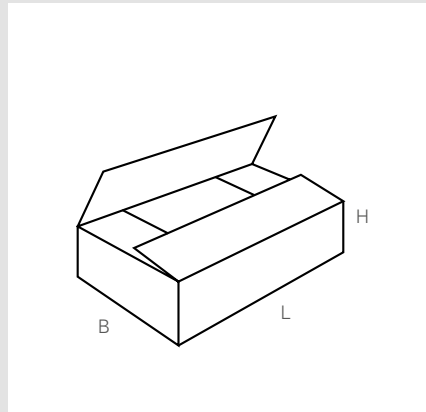
Packing units

Wellrohre / Corrugated conduits



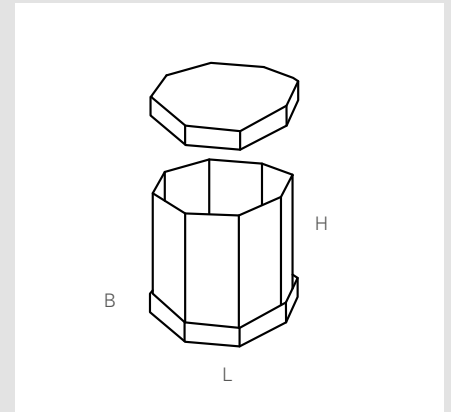
EURO Karton / Box

L = 1.170 mm
B = 780 mm
H = 770 mm



1/2 EURO Karton / Box

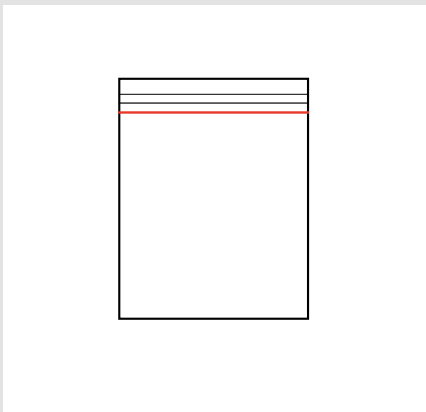
L = 1.170 mm
B = 780 mm
H = 385 mm



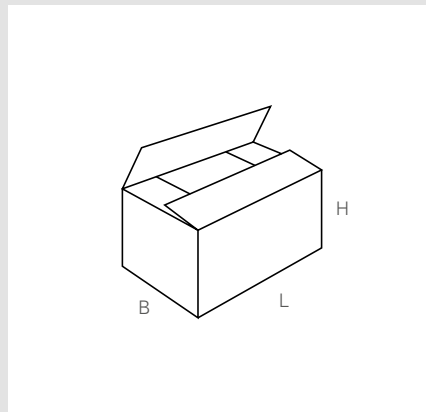
Oktabin / Octabin

L = 1.100 mm
B = 1.000 mm
H = 1.150 mm

Wellrohranschlüsse und Zubehör / Fittings and accessories

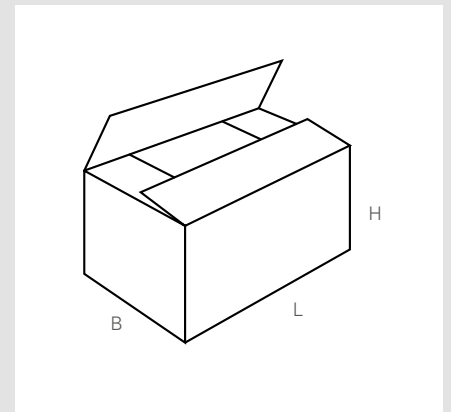


Beutel / Bag



Kleiner Karton / Small box

L = 310 mm
B = 210 mm
H = 150 mm



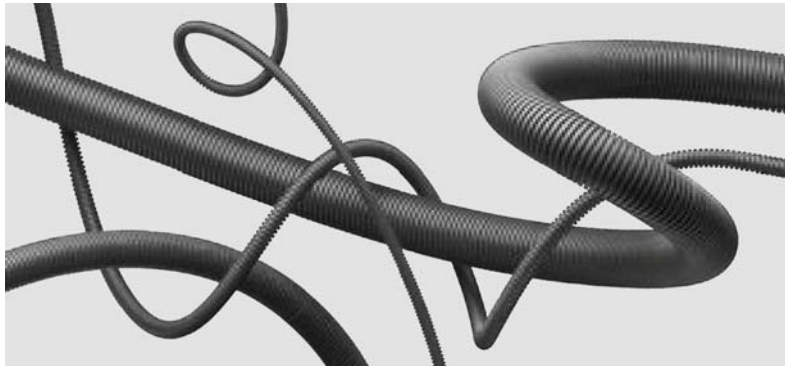
Großer Karton / Big box

L = 570 mm
B = 370 mm
H = 230 mm

Andere Verpackungseinheiten auf Anfrage. / Other types of packing units available on request.

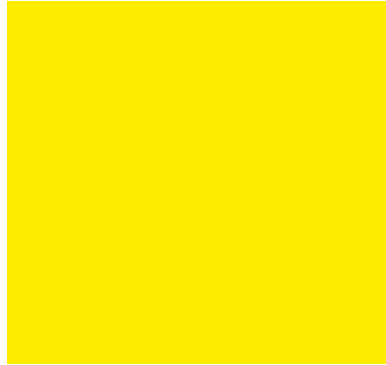
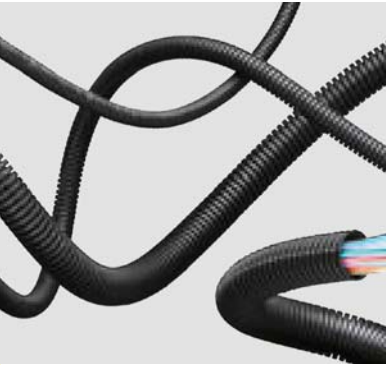
Standardwellrohre

Standard corrugated conduits












Produktübersicht / Product overview

Produkt Product	Material Material	Profil Profile	Zubehör Accessories	Seite Page
FEVS	EVA	F	✓	22
FPES	PE LD BS	F	✓	23
FPPO	PP MOD	F, C	✓	24
FPPS-U	PP MOD BS UV	F, C	✓	25
FPPS-O	PP MOD BS orange	F	✓	26
FPAN	PA6 MOD	F, C	✓	27
FPAS	PA6 MOD BS	F, C	✓	28
FPASH	PA6 MOD BS	H		29
FPASS	PA6 MOD BS	S		30
FPAC	PA6 MOD BS C	F, C	✓	31
FPAF	PA6 MOD V0	F, C	✓	32
FPDA	PA12 MOD ESD	F, C	✓	33
FPDS	PA12 MOD BS	F, C	✓	34
FPDF	PA12 MOD V0	F, C	✓	35
HPAC	PA6 MOD BS C	F, C	✓	36
HPAF	PA6 MOD V0	F, C	✓	37
HPDS	PA12 MOD BS	C		38
HPDF	PA12 MOD V0	F, C	✓	39



Anwendungsbereiche / Areas of application

Produkt Product										
FEVS	✓									✓
FPES	✓							✓		✓
FPP0	✓		✓			✓		✓		✓
FPPS-U	✓	✓	✓		✓			✓	✓	✓
FPPS-0	✓		✓					✓	✓	✓
FPAN	✓									✓
FPAS	✓		✓	✓			✓	✓		✓
FPASH	✓			✓			✓			✓
FPASS	✓			✓			✓			✓
FPAC	✓		✓				✓			✓
FPAF	✓			✓			✓			✓
FPDA	✓	✓	✓			✓		✓		✓
FPDS	✓	✓		✓		✓	✓	✓	✓	✓
FPDF	✓	✓		✓		✓	✓	✓		✓
HPAC	✓		✓				✓			✓
HPAF	✓			✓			✓			✓
HPDS	✓	✓	✓	✓		✓	✓	✓	✓	✓
HPDF	✓	✓	✓	✓		✓	✓	✓		✓

Your representation:

etech
components

All Enquiries:
tel: +44 (0)1744 762 929
email: sales@etechcomponents.com
web: www.etechcomponents.com

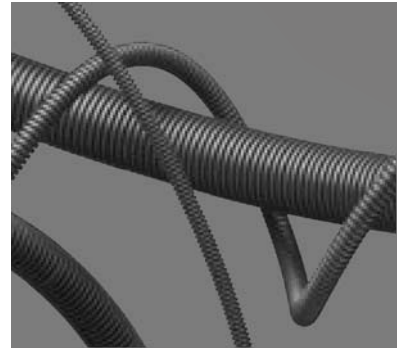
FIPLOCK[®]

FEVS

Wellrohr, Standardausführung
Corrugated conduit, standard version

+55 °C

-40 °C



Material: EVA

Das FEVS Wellrohr aus Ethylene vinyl acetate (EVA), eignet sich für vielseitige Kabelschutzanwendungen. Der „Allrounder“ ist selbstverlöschend, halogen- sowie cadmiumfrei. Mit ausgezeichneter Schlagzähigkeit, Druckfestigkeit und guter Flexibilität erfüllt dieses Wellrohr anspruchsvolle technische Anforderungen für Anwendungen im Maschinen-, Apparate- und Installationsbau.

Material: EVA

The corrugated conduit FEVS is made of Ethylene vinyl acetate (EVA) and is suitable for various cable protection applications. The "allrounder" is self-extinguishing and free of halogen and cadmium. Excellent impact resistance, compression strength and good flexibility qualify the product for demanding applications in machine building, installation and construction industries.



Artikel-Nr. <i>Part No.</i>		Nennweite <i>Nominal width</i>	Profil <i>Profile</i>	Dimensionen in mm (nom.) <i>Dimensions in mm (nom.)</i>		Biegeradius in mm <i>Bending radius in mm</i>	VPE <i>PU</i>
schwarz / black	grau / grey	NW		ID	AD / OD	stat. R.	m
FEVSF-07B.50	FEVSF-07G.50	07	F	6,6	9,9	20	50
FEVSF-10B.50	FEVSF-10G.50	10	F	9,7	12,8	25	50
FEVSF-12B.50	FEVSF-12G.50	12	F	11,5	15,6	30	50
FEVSF-17B.50	FEVSF-17G.50	17	F	16,1	20,8	45	50
FEVSF-23B.50	FEVSF-23G.50	23	F	22,5	28,0	65	50
FEVSF-29B.50	FEVSF-29G.50	29	F	28,5	33,8	80	50
FEVSF-36B.25	FEVSF-36G.25	36	F	33,3	41,5	105	25
FEVSF-48B.25	FEVSF-48G.25	48	F	47,0	53,5	140	25

Andere Farben, Ring- und Stücklängen auf Anfrage erhältlich. / Other colors, lengths of coils and lengths of pieces are available on request.



Your representation:

etech
components

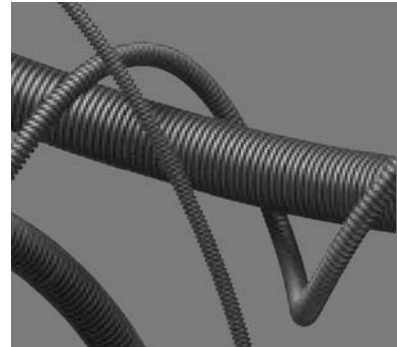
All Enquiries:
tel: +44 (0)1744 762 929
email: sales@etechcomponents.com
web: www.etechcomponents.com

FIPLOCK®

FPES

Wellrohr, Standardausführung
Corrugated conduit, standard version

+70 °C
-40 °C



	min.				max.
Temperaturbereich <i>Temperature range</i>	■	■	■	■	■
Flexibilität/Biegesteifigkeit <i>Flexibility/Ductility</i>	■	■	■	■	■
Dynamik <i>Dynamic</i>	■	■	■	■	■
Mechanischer Schutz <i>Mechanical protection</i>	■	■	■	■	■
Brandverhalten <i>Fire precaution performance</i>	■	■	■	■	■
Chemische Beständigkeit <i>Chemical resistance</i>	■	■	■	■	■
Witterungsbeständigkeit <i>Resistance to weathering</i>	■	■	■	■	■

Material: PE LD BS

Der Wellrohrtyp FPES aus modifiziertem Polyethylen (Low Density) PE LD, eignet sich durch die leichte Biegsamkeit hervorragend zur Bündelung von Litzen und Leitern, die in Schaltschränken eingesetzt werden. Insbesondere in Verbindungen zwischen Schaltschrankinnenraum und Schaltschranktür bietet dieser Wellrohrtyp ideale Leitungsführung und Abriebschutz.

Material: PE LD BS

The very pliable FPES made of modified Low Density Polyethylene (PE LD), is preferably used for bundling and leading wires and cables within switchboard cupboards. This conduit offers ideal guidance of conductors between cupboards and doors with integrated control panels and protect them from abrasion.



Artikel-Nr. <i>Part No.</i>			Nennweite <i>Nominal width</i>		Profil <i>Profile</i>	Dimensionen in mm (nom.) <i>Dimensions in mm (nom.)</i>		Biegeradius in mm <i>Bending radius in mm</i>		VPE <i>PU</i>
schwarz / black	grau / grey	natur / natural	NW	metr.		ID	AD / OD	stat. R.	dyn. R.	m
FPESF-07B.50	FPESF-07G.50	FPESF-07N.50	07	10	F	6,6	10,0	15	40	50
FPESF-10B.50	FPESF-10G.50	FPESF-10N.50	10	12	F	9,8	12,8	20	45	50
FPESF-12B.50	FPESF-12G.50	FPESF-12N.50	12	16	F	12,3	15,7	25	55	50
FPESF-17B.50	FPESF-17G.50	FPESF-17N.50	17	20	F	16,6	21,1	30	65	50
FPESF-23B.50	FPESF-23G.50	FPESF-23N.50	23	25	F	23,1	28,4	40	90	50
FPESF-29B.50	FPESF-29G.50	FPESF-29N.50	29	32	F	28,9	34,5	50	110	50
FPESF-36B.25	FPESF-36G.25	FPESF-36N.25	36	40	F	36,5	42,4	60	155	25
FPESF-48B.25	FPESF-48G.25	FPESF-48N.25	48	50	F	47,5	54,4	70	170	25

Andere Farben, Ring- und Stücklängen auf Anfrage erhältlich. / Other colors, lengths of coils and lengths of pieces are available on request.



Your representation:

etech
components

All Enquiries:
tel: +44 (0)1744 762 929
email: sales@etechcomponents.com
web: www.etechcomponents.com

FIPLOCK®

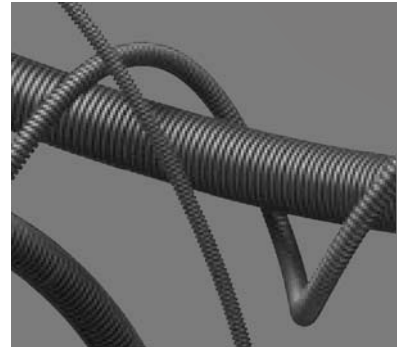
FPPO

+105 °C

-40 °C



Wellrohr, Standardausführung
Corrugated conduit, standard version



	min.	max.
Temperaturbereich <i>Temperature range</i>	■ ■ ■ ■ ■	■ ■ ■ ■ ■
Flexibilität/Biegesteifigkeit <i>Flexibility/Ductility</i>	■ ■ ■ ■ ■	■ ■ ■ ■ ■
Dynamik <i>Dynamic</i>	■ ■ ■ ■ ■	■ ■ ■ ■ ■
Mechanischer Schutz <i>Mechanical protection</i>	■ ■ ■ ■ ■	■ ■ ■ ■ ■
Brandverhalten <i>Fire precaution performance</i>	■ ■ ■ ■ ■	■ ■ ■ ■ ■
Chemische Beständigkeit <i>Chemical resistance</i>	■ ■ ■ ■ ■	■ ■ ■ ■ ■
Witterungsbeständigkeit <i>Resistance to weathering</i>	■ ■ ■ ■ ■	■ ■ ■ ■ ■

Material: PP MOD

Das Wellrohr FPPO aus speziell formuliertem Polypropylen, eignet sich für leicht dynamische Kabelschutzanwendungen. Das Produkt ist selbstverlöschend, halogen- sowie cadmiumfrei. Zusätzlich verfügt FPPO über eine sehr gute chemische Beständigkeit und ist daher sehr vielseitig einsetzbar.

Material: PP MOD

The corrugated conduit FPPO made of specially modified Polypropylene, is suitable for light dynamic cable protection applications. The halogen and cadmium free flame retardant product is also very resistant against various strong chemicals and is therefore applicable for versatile requirements.



Artikel-Nr. <i>Part No.</i>	Nennweite <i>Nominal width</i>		Profil <i>Profile</i>	Dimensionen in mm (nom.) <i>Dimensions in mm (nom.)</i>		Biegeradius in mm <i>Bending radius in mm</i>		VPE <i>PU</i>
	NW	metr.		ID	AD / OD	stat. R.	dyn. R.	
schwarz / black								
FPPOF-07B.50	07	10	F	6,6	10,0	15	40	50
FPPOF-10B.50	10	12	F	9,8	12,8	20	45	50
FPPOF-12B.50	12	16	F	12,3	15,7	25	65	50
FPPOF-17B.50	17	20	F	16,6	21,1	30	70	50
FPPOF-23B.50	23	25	F	23,1	28,4	35	90	50
FPPOF-29B.50	29	32	F	28,9	34,5	45	110	50
FPPOF-36B.25	36	40	F	36,5	42,4	60	170	25
FPPOF-48B.25	48	50	F	47,5	54,4	70	185	25
FPPOC-56B.25	56	68	C	56,3	67,2	100	270	25
FPPOC-70B.25	70	80	C	67,2	79,6	135	340	25
FPPOC-95B.10	95	106	C	91,3	106,0	150	440	10
FPPOC-125B.10	125	146	C	126,5	146,5	320	480	10

Andere Farben, Ring- und Stücklängen auf Anfrage erhältlich. / Other colors, lengths of coils and lengths of pieces are available on request.



Your representation:

etech
components

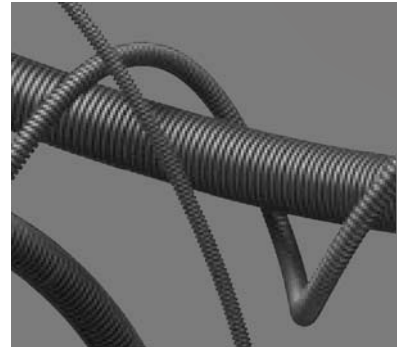
All Enquiries:
tel: +44 (0)1744 762 929
email: sales@etechcomponents.com
web: www.etechcomponents.com

FIPLOCK®

FPPS-U

Wellrohr, Standardausführung
Corrugated conduit, standard version

+105 °C
-40 °C



	min.					max.
Temperaturbereich Temperature range	■	■	■	■	■	■
Flexibilität/Biegesteifigkeit Flexibility/Ductility	■	■	■	■	■	■
Dynamik Dynamic	■	■	■	■	■	■
Mechanischer Schutz Mechanical protection	■	■	■	■	■	■
Brandverhalten Fire precaution performance	■	■	■	■	■	■
Chemische Beständigkeit Chemical resistance	■	■	■	■	■	■
Witterungsbeständigkeit Resistance to weathering	■	■	■	■	■	■

Material: PP MOD BS UV

Das Wellrohr FPPS-U aus hochwertigem, speziell formuliertem Polypropylen, ist UV stabilisiert und eignet sich besonders für Kabelschutz-Außenanwendungen. Die Produkte sind selbstverlöschend, halogen- sowie cadmiumfrei. Zusätzlich verfügt dieses Wellrohr über eine sehr gute chemische Beständigkeit und ist daher sehr vielseitig einsetzbar, speziell bei Bahnanwendungen und im Bereich der Solar- und Photovoltaik.

Material: PP MOD BS UV

The FPPS-U conduit made of specially modified Polypropylene is specially UV stabilized and suitable for outdoor cable protection applications. The halogen and cadmium free flame retardant product is also very resistant against various strong chemicals and therefore applicable for versatile requirements, especially on track side applications and in the area of solar industry.



Artikel-Nr. Part No.	Nennweite Nominal width		Profil Profile	Dimensionen in mm (nom.) Dimensions in mm (nom.)		Biegeradius in mm Bending radius in mm		VPE PU m
	NW	metr.		ID	AD / OD	stat. R.	dyn. R.	
schwarz / black								
FPPSF-07U.50	07	10	F	6,6	10,0	15	40	50
FPPSF-10U.50	10	12	F	9,8	12,8	20	45	50
FPPSF-12U.50	12	16	F	12,3	15,7	25	65	50
FPPSF-17U.50	17	20	F	16,6	21,1	30	70	50
FPPSF-23U.50	23	25	F	23,1	28,4	35	90	50
FPPSF-29U.50	29	32	F	28,9	34,5	45	110	50
FPPSF-36U.25	36	40	F	36,5	42,4	60	170	25
FPPSF-48U.25	48	50	F	47,5	54,4	70	185	25
FPPSC-56U.25	56	68	C	56,3	67,2	100	270	25
FPPSC-70U.25	70	80	C	67,2	79,6	135	340	25
FPPSC-95U.10	95	106	C	91,3	106,0	150	440	10
FPPSC-125U.10	125	146	C	126,5	146,5	320	480	10
FPPSC-170U.A	170	193	C	172,0	193,0	520	–	A

A = kundenstetifisch
A = customized

Andere Farben, Ring- und Stücklängen auf Anfrage erhältlich. / Other colors, lengths of coils and lengths of pieces are available on request.



Your representation:

etech
components

All Enquiries:
tel: +44 (0)1744 762 929
email: sales@etechcomponents.com
web: www.etechcomponents.com

FIPLOCK®

FPPS-0

+105 °C
-40 °C



Wellrohr, Standardausführung
Corrugated conduit, standard version



	min.					max.
Temperaturbereich <i>Temperature range</i>	■	■	■	■	■	■
Flexibilität/Biegesteifigkeit <i>Flexibility/Ductility</i>	■	■	■	■	■	■
Dynamik <i>Dynamic</i>	■	■	■	■	■	■
Mechanischer Schutz <i>Mechanical protection</i>	■	■	■	■	■	■
Brandverhalten <i>Fire precaution performance</i>	■	■	■	■	■	■
Chemische Beständigkeit <i>Chemical resistance</i>	■	■	■	■	■	■
Witterungsbeständigkeit <i>Resistance to weathering</i>	■	■	■	■	■	■

Material: PP MOD BS orange ähnl. RAL 2003

Das Wellrohr FPPS-O aus hochwertigem, speziell formuliertem Polypropylen, ist geeignet für Anwendungen, in denen Kabel bzw. Leitungen speziell oder gesondert gekennzeichnet werden müssen. Das Produkt ist selbstverlöschend, halogen- sowie cadmiumfrei. Zusätzlich verfügt FPPS-O über eine sehr gute chemische Beständigkeit und ist daher vielseitig einsetzbar.

Material: PP MOD BS orange similar to RAL 2003

The corrugated conduit FPPS-O made of specially modified Polypropylene, is suitable for applications in which cables or pipelines have to be marked separately. The halogen and cadmium free flame retardant product is also very resistant against various strong chemicals and is therefore applicable for versatile requirements.



Artikel-Nr. <i>Part No.</i>	Nennweite <i>Nominal width</i>		Profil <i>Profile</i>	Dimensionen in mm (nom.) <i>Dimensions in mm (nom.)</i>		Biegeradius in mm <i>Bending radius in mm</i>		VPE <i>PU</i>
	NW	metr.		ID	AD / OD	stat. R.	dyn. R.	
orange / orange								
FPPSF-0702.50	07	10	F	6,6	10,0	15	40	50
FPPSF-1002.50	10	12	F	9,8	12,8	20	45	50
FPPSF-1202.50	12	16	F	12,3	15,7	25	65	50
FPPSF-1702.50	17	20	F	16,6	21,1	30	70	50
FPPSF-2302.50	23	25	F	23,1	28,4	35	90	50
FPPSF-2902.50	29	32	F	28,9	34,5	45	110	50
FPPSF-3602.25	36	40	F	36,5	42,4	60	170	25
FPPSF-4802.25	48	50	F	47,5	54,4	70	185	25

Andere Farben, Ring- und Stücklängen auf Anfrage erhältlich. / Other colors, lengths of coils and lengths of pieces are available on request.



Your representation:

etech
components

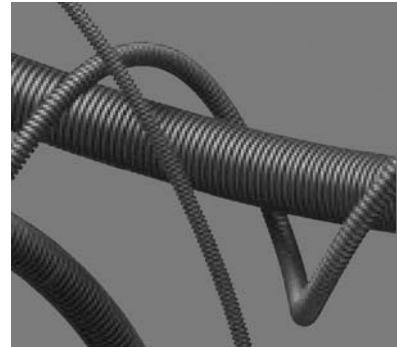
All Enquiries:
tel: +44 (0)1744 762 929
email: sales@etechcomponents.com
web: www.etechcomponents.com

FIPLOCK®

FPAN

Wellrohr, Standardausführung
Corrugated conduit, standard version

+120 °C
-45 °C



	min.				max.
Temperaturbereich Temperature range	■	■	■	■	■
Flexibilität/Biegesteifigkeit Flexibility/Ductility	■	■	■	■	■
Dynamik Dynamic	■	■	■	■	■
Mechanischer Schutz Mechanical protection	■	■	■	■	■
Brandverhalten Fire precaution performance	■	■	■	■	■
Chemische Beständigkeit Chemical resistance	■	■	■	■	■
Witterungsbeständigkeit Resistance to weathering	■	■	■	■	■

Material: PA6 MOD

Das FPAN Wellrohr aus speziell formuliertem Polyamid 6, ist für unterschiedlichste Kabelschutzanwendungen geeignet. Der „Allrounder“ ist selbstlöschend, halogen- sowie cadmiumfrei. Mit ausgezeichneter Schlagzähigkeit, Druckfestigkeit und guter Flexibilität erfüllt dieses Wellrohr anspruchsvollste technische Anforderungen für Anwendungen im Maschinen-, Apparate- und Installationsbau.

Material: PA6 MOD

The corrugated conduit FPAN is made of specially modified Polyamide 6 and is suitable for various cable protection applications. The „allrounder“ is self-extinguishing and free of halogen and cadmium. Excellent impact resistance, compression strength and good flexibility qualify the product for demanding applications in machine building, installation and construction industries.



Artikel-Nr. Part No.			Nennweite Nominal width		Profil Profile	Dimensionen in mm (nom.) Dimensions in mm (nom.)		Biegeradius in mm Bending radius in mm	VPE PU
schwarz / black	grau / grey	natur / natural	NW	metr.		ID	AD / OD	stat. R.	m
FPANF-07B.50	FPANF-07G.50	FPANF-07N.50	07	10	F	6,2	10,0	15	50
FPANF-10B.50	FPANF-10G.50	FPANF-10N.50	10	12	F	9,6	12,8	20	50
FPANF-12B.50	FPANF-12G.50	FPANF-12N.50	12	16	F	12,0	15,7	30	50
FPANF-17B.50	FPANF-17G.50	FPANF-17N.50	17	20	F	16,6	21,1	35	50
FPANF-23B.50	FPANF-23G.50	FPANF-23N.50	23	25	F	22,6	28,4	40	50
FPANF-29B.50	FPANF-29G.50	FPANF-29N.50	29	32	F	29,0	34,5	50	50
FPANF-36B.25	FPANF-36G.25	FPANF-36N.25	36	40	F	36,5	42,4	55	25
FPANF-48B.25	FPANF-48G.25	FPANF-48N.25	48	50	F	47,5	54,4	65	25
FPANC-17B.50	FPANC-17G.50	FPANC-17N.50	17	20	C	16,1	21,1	35	50
FPANC-23B.50	FPANC-23G.50	FPANC-23N.50	23	25	C	22,0	28,5	40	50
FPANC-29B.50	FPANC-29G.50	FPANC-29N.50	29	32	C	28,3	34,7	50	50
FPANC-36B.25	FPANC-36G.25	FPANC-36N.25	36	40	C	36,0	42,3	55	25
FPANC-48B.25	FPANC-48G.25	FPANC-48N.25	48	50	C	47,0	54,4	65	25

Andere Farben, Ring- und Stücklängen auf Anfrage erhältlich. / Other colors, lengths of coils and lengths of pieces are available on request.



Your representation:

etech
components

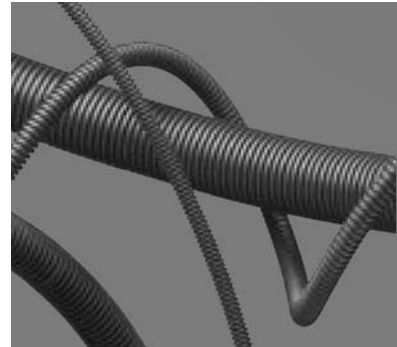
All Enquiries:
tel: +44 (0)1744 762 929
email: sales@etechcomponents.com
web: www.etechcomponents.com

FIPLOCK®

FPAS

+120 °C
-45 °C

Wellrohr, Standardausführung
Corrugated conduit, standard version



	min.				max.
Temperaturbereich Temperature range					
Flexibilität/Biegesteifigkeit Flexibility/Ductility					
Dynamik Dynamic					
Mechanischer Schutz Mechanical protection					
Brandverhalten Fire precaution performance					
Chemische Beständigkeit Chemical resistance					
Witterungsbeständigkeit Resistance to weathering					

Material: PA6 MOD BS

Das FPAS Wellrohr aus hochwertigem, speziell formuliertem Polyamid 6, eignet sich für vielseitige Kabelschutzanwendungen. Der „Allrounder“ bietet sehr gute Brandschutzeigenschaften und ist selbstverlöschend, halogen- sowie cadmiumfrei. Mit ausgezeichneter Schlagzähigkeit, Druckfestigkeit und guter Flexibilität erfüllt dieses Wellrohr anspruchsvolle technische Anforderungen für Anwendungen im Maschinen-, Apparate- und Installationsbau sowie in der Bahntechnik.

Material: PA6 MOD BS

The corrugated conduit FPAS is made of specially modified Polyamide 6 and is suitable for various cable protection applications. The "allrounder" provides very good fire characteristics. The material is self-extinguishing and free of halogen and cadmium. Excellent impact resistance, compression strength and good flexibility qualify the product for demanding applications in machine building, installation and construction industries, as well as in railway technology.



Artikel-Nr. Part No.		Nennweite Nominal width		Profil Profile	Dimensionen in mm (nom.) Dimensions in mm (nom.)		Biegeradius in mm Bending radius in mm	VPE PU
schwarz / black	grau / grey	NW	metr.		ID	AD / OD	stat. R.	m
FPASF-07B.50	FPASF-07G.50	07	10	F	6,2	10,0	15	50
FPASF-10B.50	FPASF-10G.50	10	12	F	9,6	12,8	20	50
FPASF-12B.50	FPASF-12G.50	12	16	F	12,0	15,7	30	50
FPASF-17B.50	FPASF-17G.50	17	20	F	16,6	21,1	35	50
FPASF-23B.50	FPASF-23G.50	23	25	F	22,6	28,4	40	50
FPASF-29B.50	FPASF-29G.50	29	32	F	29,0	34,5	50	50
FPASF-36B.25	FPASF-36G.25	36	40	F	36,5	42,4	55	25
FPASF-48B.25	FPASF-48G.25	48	50	F	47,5	54,4	65	25
FPASC-17B.50	FPASC-17G.50	17	20	C	16,1	21,1	35	50
FPASC-23B.50	FPASC-23G.50	23	25	C	22,0	28,5	40	50
FPASC-29B.50	FPASC-29G.50	29	32	C	28,3	34,7	50	50
FPASC-36B.25	FPASC-36G.25	36	40	C	36,0	42,3	55	25
FPASC-48B.25	FPASC-48G.25	48	50	C	47,0	54,4	65	25
FPASC-56B.25	FPASC-56G.25	56	68	C	56,3	67,2	100	25
FPASC-70B.25	FPASC-70G.25	70	80	C	67,2	79,6	130	25
FPASC-95B.10	FPASC-95G.10	95	106	C	91,3	106,0	170	10
FPASC-125B.10	FPASC-125G.10	125	146	C	126,5	146,5	380	10
FPASC-170B.A	FPASC-170G.A	170	193	C	172,0	193,0	520	A

Andere Farben, Ring- und Stücklängen auf Anfrage erhältlich. / Other colors, lengths of coils and lengths of pieces are available on request.

A = kundensteifisch
A = customized



Your representation:

etech
components

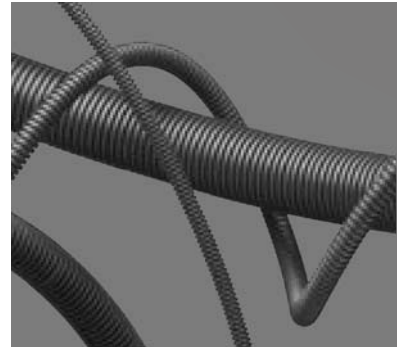
All Enquiries:
tel: +44 (0)1744 762 929
email: sales@etechcomponents.com
web: www.etechcomponents.com

FIPLOCK®

FPASH

Wellrohr, Ausführung hohe Welle
Corrugated conduit, version high wave

+120 °C
-45 °C



	min.				max.
Temperaturbereich <i>Temperature range</i>	■	■	■	■	■
Flexibilität/Biegesteifigkeit <i>Flexibility/Ductility</i>	■	■	■	■	■
Dynamik <i>Dynamic</i>	■	■	■	■	■
Mechanischer Schutz <i>Mechanical protection</i>	■	■	■	■	■
Brandverhalten <i>Fire precaution performance</i>	■	■	■	■	■
Chemische Beständigkeit <i>Chemical resistance</i>	■	■	■	■	■
Witterungsbeständigkeit <i>Resistance to weathering</i>	■	■	■	■	■

Material: PA6 MOD BS

FPASH bietet dank seines hohe Welle Rohrprofils eine sehr geringe Biege-
steifigkeit. Es findet daher Verwendung in engen Platzverhältnissen und in
Anwendungen mit geringen Biege-
widerstandsanforderungen. Das aus
speziell formuliertem, flammgeschütztem Polyamid 6 gefertigte Wellrohr hält
hohen Druckbelastungen und dynamischen Bewegungen Stand.

Material: PA6 MOD BS

*The high-waved conduit profile of FPASH conduit type ensures an excellent
pliability characteristic. Therefore it is mainly used in applications with limited
space availability and low bending resistance requirements. The corrugated
conduit made of specially modified, flame retarded Polyamide 6, offers high
compression strength and excellent dynamic flexing performances.*



Artikel-Nr. <i>Part No.</i>	Nennweite <i>Nominal width</i>		Profil <i>Profile</i>	Dimensionen in mm (nom.) <i>Dimensions in mm (nom.)</i>		Biegeradius in mm <i>Bending radius in mm</i>		VPE <i>PU</i>
	NW	metr.		ID	AD / OD	stat. R.	dyn. R.	
FPASH-10B.50	10	12	H	8,5	12,9	12	30	50
FPASH-12B.50	12	16	H	11,1	15,7	15	40	50
FPASH-17B.50	17	20	H	15,0	21,2	20	50	50
FPASH-23B.50	23	25	H	23,4	28,7	40	100	50
FPASH-29B.50	29	32	H	29,3	33,9	50	125	50

Andere Farben, Ring- und Stücklängen auf Anfrage erhältlich. / *Other colors, lengths of coils and lengths of pieces are available on request.*



NFPA
130



Your representation:

etech
components

All Enquiries:
tel: +44 (0)1744 762 929
email: sales@etechcomponents.com
web: www.etechcomponents.com

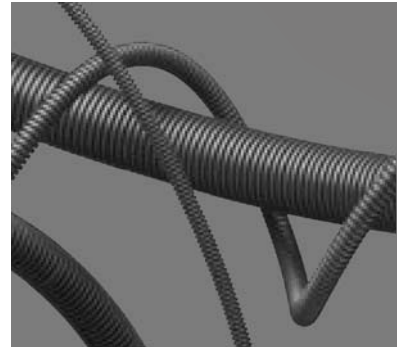
FIPLOCK®

FPASS

Wellrohr, Ausführung software
Corrugated conduit, version software

+120 °C

-45 °C



	min.				max.
Temperaturbereich <i>Temperature range</i>	■	■	■	■	■
Flexibilität/Biegesteifigkeit <i>Flexibility/Ductility</i>	■	■	■	■	■
Dynamik <i>Dynamic</i>	■	■	■	■	■
Mechanischer Schutz <i>Mechanical protection</i>	■	■	■	■	■
Brandverhalten <i>Fire precaution performance</i>	■	■	■	■	■
Chemische Beständigkeit <i>Chemical resistance</i>	■	■	■	■	■
Witterungsbeständigkeit <i>Resistance to weathering</i>	■	■	■	■	■

Material: PA6 MOD BS

Das spezielle Wellrohrprofil des FPASS bietet trotz glatter Innenfläche eine gute dynamische Flexibilität. In Anwendungen mit starken Vibrationen verhindert es das Scheuern der Kabel- und Leiterisolationen im Inneren des Rohres. Die aus hochwertigem, speziell formuliertem Polyamid 6 hergestellten Produkte eignen sich besonders für Anwendungen im Fahrzeug- und Anlagebau, in denen mit erheblichen Vibrationen oder Impulsen auf die Kabelleitungen gerechnet werden muss.

Material: PA6 MOD BS

The specific soft waved conduit type FPASS with its almost smooth inner surface avoids chafing of sensitive cables and wires under heavy vibration. FPASS made of specially modified Polyamide 6 offers good dynamic flexing performance and is well suitable for applications on vehicles or in plant engineering where heavy vibrations and impulse forces on the harness have to be considered.



Artikel-Nr. <i>Part No.</i>	Nennweite <i>Nominal width</i>		Profil <i>Profile</i>	Dimensionen in mm (nom.) <i>Dimensions in mm (nom.)</i>		Biegeradius in mm <i>Bending radius in mm</i>		VPE <i>PU</i>
	NW	metr.		ID	AD / OD	stat. R.	m	
FPASS-10B.50	10	12	S	9,8	12,8	25	50	
FPASS-12B.50	12	16	S	12,3	15,7	35	50	
FPASS-17B.50	17	20	S	16,6	21,1	40	50	
FPASS-23B.50	23	25	S	23,1	28,4	45	50	
FPASS-29B.50	29	32	S	28,9	34,5	60	50	

Andere Farben, Ring- und Stücklängen auf Anfrage erhältlich. / *Other colors, lengths of coils and lengths of pieces are available on request.*



NFPA
130



Your representation:

etech
components

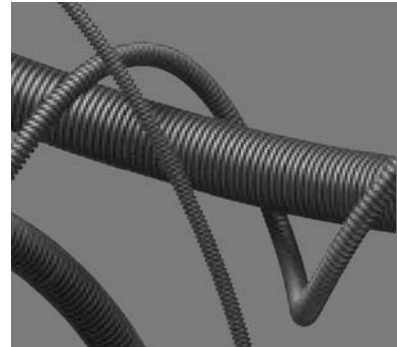
All Enquiries:
tel: +44 (0)1744 762 929
email: sales@etechcomponents.com
web: www.etechcomponents.com

FIPLOCK®

FPAC

Wellrohr, Standardausführung
Corrugated conduit, standard version

+105 °C
-50 °C



	min.	max.
Temperaturbereich <i>Temperature range</i>	<input type="checkbox"/>	<input type="checkbox"/>
Flexibilität/Biegesteifigkeit <i>Flexibility/Ductility</i>	<input type="checkbox"/>	<input type="checkbox"/>
Dynamik <i>Dynamic</i>	<input type="checkbox"/>	<input type="checkbox"/>
Mechanischer Schutz <i>Mechanical protection</i>	<input type="checkbox"/>	<input type="checkbox"/>
Brandverhalten <i>Fire precaution performance</i>	<input type="checkbox"/>	<input type="checkbox"/>
Chemische Beständigkeit <i>Chemical resistance</i>	<input type="checkbox"/>	<input type="checkbox"/>
Witterungsbeständigkeit <i>Resistance to weathering</i>	<input type="checkbox"/>	<input type="checkbox"/>

Material: PA6 MOD BS C

Das Wellrohr FPAC aus hochwertigem, speziell formuliertem Polyamid 6, bietet auch bei tiefen Temperaturen hervorragende dynamische und mechanische Eigenschaften. FPAC ist selbstverlöschend, halogen- und cadmiumfrei. Es eignet sich speziell für Anwendungen im allgemeinen Maschinen- und Anlagenbau, im Schiffsbau und für Installationen der erneuerbaren Energie-industrie.

Material: PA6 MOD BS C

The FPAC corrugated conduit made of specially modified Polyamide 6, offers very good dynamic and mechanical characteristics also at very low temperatures. FPAC is self-extinguishing, halogen and cadmium free. The use of this product is considerable for machine engineering applications, ship building and cable protection solutions at renewable energy industry.



Artikel-Nr. <i>Part No.</i>		Nennweite <i>Nominal width</i>		Profil <i>Profile</i>	Dimensionen in mm (nom.) <i>Dimensions in mm (nom.)</i>		Biegeradius in mm <i>Bending radius in mm</i>	VPE <i>PU</i>
schwarz / black	grau / grey	NW	metr.		ID	AD / OD	stat. R.	m
FPACF-07B.50	FPACF-07G.50	07	10	F	6,2	10,0	15	50
FPACF-10B.50	FPACF-10G.50	10	12	F	9,6	12,8	20	50
FPACF-12B.50	FPACF-12G.50	12	16	F	12,0	15,7	30	50
FPACF-17B.50	FPACF-17G.50	17	20	F	16,6	21,1	35	50
FPACF-23B.50	FPACF-23G.50	23	25	F	22,6	28,4	40	50
FPACF-29B.50	FPACF-29G.50	29	32	F	29,0	34,5	50	50
FPACF-36B.25	FPACF-36G.25	36	40	F	34,0	42,2	55	25
FPACF-48B.25	FPACF-48G.25	48	50	F	45,6	53,8	65	25
FPACC-17B.50	FPACC-17G.50	17	20	C	16,1	21,1	35	50
FPACC-23B.50	FPACC-23G.50	23	25	C	22,0	28,5	40	50
FPACC-29B.50	FPACC-29G.50	29	32	C	28,3	34,7	50	50
FPACC-36B.25	FPACC-36G.25	36	40	C	35,8	42,3	55	25
FPACC-48B.25	FPACC-48G.25	48	50	C	46,7	54,2	65	25
FPACC-56B.25	FPACC-56G.25	56	68	C	56,3	67,2	100	25
FPACC-70B.25	FPACC-70G.25	70	80	C	67,2	79,6	130	25
FPACC-95B.10	FPACC-95G.10	95	106	C	91,3	106,0	170	10
FPACC-125B.10	FPACC-125G.10	125	146	C	126,5	146,5	380	10

Andere Farben, Ring- und Stücklängen auf Anfrage erhältlich. / Other colors, lengths of coils and lengths of pieces are available on request.



Your representation:

etech
components

All Enquiries:
tel: +44 (0)1744 762 929
email: sales@etechcomponents.com
web: www.etechcomponents.com

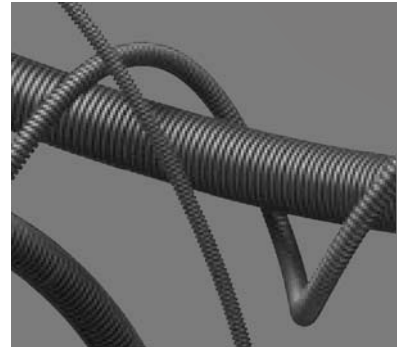
FIPLOCK®

FPAF

Wellrohr, Standardausführung
Corrugated conduit, standard version

+120 °C

-45 °C



	min.				max.
Temperaturbereich <i>Temperature range</i>	■	■	■	■	■
Flexibilität/Biegesteifigkeit <i>Flexibility/Ductility</i>	■	■	■	■	■
Dynamik <i>Dynamic</i>	■	■	■	■	■
Mechanischer Schutz <i>Mechanical protection</i>	■	■	■	■	■
Brandverhalten <i>Fire precaution performance</i>	■	■	■	■	■
Chemische Beständigkeit <i>Chemical resistance</i>	■	■	■	■	■
Witterungsbeständigkeit <i>Resistance to weathering</i>	■	■	■	■	■

Material: PA6 MOD V0

Das Wellrohr FPAF aus hochwertigem, speziell formuliertem Polyamid 6, eignet sich für Kabelschutzanwendungen mit höchsten brandschutztechnischen Anforderungen. Eine hervorragende Selbstverlöschung sowie die äußerst geringe Rauchgasentwicklung sind entscheidende Auswahlkriterien. Mit guten mechanischen Fähigkeiten eignet sich FPAF hervorragend für die anspruchsvollen technische Anforderungen im Personentransportwesen, besonders bei Anwendungen in der Bahntechnik.

Material: PA6 MOD V0

The FPAF conduit is made from highly flame retarded specially modified Polyamide 6. It is suitable for cable protection applications where low fire hazard is mandatory. The excellent self-extinguishing and low smoke generation characteristics are main criterions for the selection of these products. With its good complementary mechanical performances this conduit suits technically high demanding applications such like rolling stock and public transport equipment in general.



Artikel-Nr. <i>Part No.</i>		Nennweite <i>Nominal width</i>		Profil <i>Profile</i>	Dimensionen in mm (nom.) <i>Dimensions in mm (nom.)</i>		Biegeradius in mm <i>Bending radius in mm</i>	VPE <i>PU</i>
schwarz / black	grau / grey	NW	metr.		ID	AD / OD	stat. R.	m
FPAFF-07B.50	FPAFF-07G.50	07	10	F	6,2	10,0	15	50
FPAFF-10B.50	FPAFF-10G.50	10	12	F	9,6	12,8	20	50
FPAFF-12B.50	FPAFF-12G.50	12	16	F	12,0	15,7	30	50
FPAFC-17B.50	FPAFC-17G.50	17	20	C	16,1	21,1	35	50
FPAFC-23B.50	FPAFC-23G.50	23	25	C	22,0	28,4	40	50
FPAFC-29B.50	FPAFC-29G.50	29	32	C	28,3	34,5	50	50
FPAFC-36B.25	FPAFC-36G.25	36	40	C	35,8	42,2	55	25
FPAFC-48B.25	FPAFC-48G.25	48	50	C	46,7	53,8	65	25
FPAFC-56B.25	FPAFC-56G.25	56	68	C	56,3	67,2	100	25
FPAFC-70B.25	FPAFC-70G.25	70	80	C	67,2	79,6	130	25
FPAFC-95B.10	FPAFC-95G.10	95	106	C	91,3	106,0	170	10
FPAFC-125B.10	FPAFC-125G.10	125	146	C	126,5	146,5	380	10

Andere Farben, Ring- und Stücklängen auf Anfrage erhältlich. / Other colors, lengths of coils and lengths of pieces are available on request.



Your representation:

etech
components

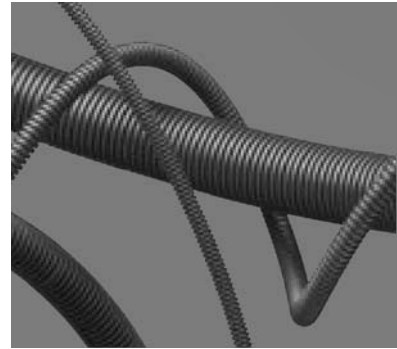
All Enquiries:
tel: +44 (0)1744 762 929
email: sales@etechcomponents.com
web: www.etechcomponents.com

FIPLOCK®

FPDA

Wellrohr, Standardausführung
Corrugated conduit, standard version

+90 °C
-45 °C



	min.					max.
Temperaturbereich <i>Temperature range</i>						
Flexibilität/Biegesteifigkeit <i>Flexibility/Ductility</i>						
Dynamik <i>Dynamic</i>						
Mechanischer Schutz <i>Mechanical protection</i>						
Brandverhalten <i>Fire precaution performance</i>						
Chemische Beständigkeit <i>Chemical resistance</i>						
Witterungsbeständigkeit <i>Resistance to weathering</i>						

Material: PA12 MOD ESD

Das antistatische Wellrohr FPDA aus hochwertigem, speziell formuliertem Polyamid 12 ESD, eignet sich für dynamische Anwendungen, in denen elektrostatische Aufladungen und unkontrollierte Entladungen vermieden werden müssen. Gute mechanische Eigenschaften, auch bei tiefen Temperaturen und extremer Trockenheit sowie exzellente UV-/Witterungs- und chemische Beständigkeit runden das Eigenschaftsprofil von FPDA ab.

Material: PA12 MOD ESD

The antistatic FPDA type of conduit made of specially modified Polyamide 12 ESD, is specially suitable for continuous dynamic flexing movements where electro static charge and uncontrolled discharge have to be avoided. Good mechanical strength regarding physical impacts also in cold and dry environments as well as excellent UV / weather and chemical resistance accomplish FPDA.



Artikel-Nr. Part No.	Nennweite Nominal width		Profil Profile	Dimensionen in mm (nom.) Dimensions in mm (nom.)		Biegeradius in mm Bending radius in mm		VPE PU m
	NW	metr.		ID	AD / OD	stat. R.	dyn. R.	
schwarz / black								
FPDAF-07B.50	07	10	F	6,2	10,0	15	40	50
FPDAF-10B.50	10	12	F	9,6	12,8	20	45	50
FPDAF-12B.50	12	16	F	12,0	15,7	25	55	50
FPDAF-17B.50	17	20	F	16,6	21,1	30	65	50
FPDAF-23B.50	23	25	F	22,6	28,4	35	80	50
FPDAF-29B.50	29	32	F	29,0	34,5	45	100	50
FPDAF-36B.25	36	40	F	36,5	42,4	60	155	25
FPDAF-48B.25	48	50	F	47,5	54,4	70	170	25
FPDAC-56B.25	56	68	C	56,3	67,2	100	250	25
FPDAC-70B.25	70	80	C	67,2	79,6	135	320	25
FPDAC-95B.10	95	106	C	91,3	106,0	150	420	10

Andere Farben, Ring- und Stücklängen auf Anfrage erhältlich. / Other colors, lengths of coils and lengths of pieces are available on request.



Your representation:

etech
components

All Enquiries:
tel: +44 (0)1744 762 929
email: sales@etechcomponents.com
web: www.etechcomponents.com

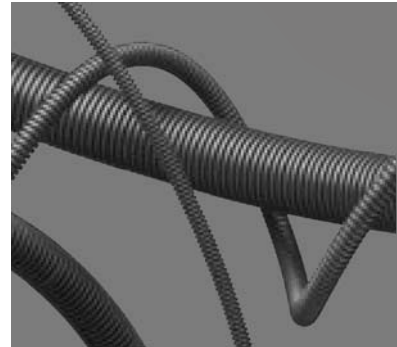
FIPLOCK[®]

FPDS

Wellrohr, Standardausführung
Corrugated conduit, standard version

+110 °C

-50 °C



	min.	max.
Temperaturbereich Temperature range	█	█
Flexibilität/Biegesteifigkeit Flexibility/Ductility	█	█
Dynamik Dynamic	█	█
Mechanischer Schutz Mechanical protection	█	█
Brandverhalten Fire precaution performance	█	█
Chemische Beständigkeit Chemical resistance	█	█
Witterungsbeständigkeit Resistance to weathering	█	█

Material: PA12 MOD BS

Das Wellrohr FPDS aus hochwertigem, speziell formuliertem Polyamid 12, ist selbstverlöschend und bietet eine ausgezeichnete Wechsellastfestigkeit. Dies sind optimale Voraussetzungen für dauernd bewegte Verbindungen in der Automation- und in Robotik-Anwendungen. Hervorragende mechanische Eigenschaften auch bei tiefen Temperaturen und extremer Trockenheit sowie exzellente UV-/Witterungs- und chemische Beständigkeit runden das Eigenschaftsprofil dieses Produktes optimal ab.

Material: PA12 MOD BS

The FPDS corrugated conduit made of specially modified Polyamide 12, provides self-extinguishing fire characteristics and very high fatigue strength against continuous dynamic flexing movements. Especially suitable for automation and robotic applications, these corrugated conduit also offers good mechanical strength regarding physical impacts also in cold and dry environments.

Excellent UV / weather and chemical resistance accomplishes this product.



Artikel-Nr. Part No.		Nennweite Nominal width		Profil Profile	Dimensionen in mm (nom.) Dimensions in mm (nom.)		Biegeradius in mm Bending radius in mm		VPE PU
schwarz / black	grau / grey	NW	metr.		ID	AD / OD	stat. R.	dyn. R.	m
FPDSF-07B.50	FPDSF-07G.50	07	10	F	6,2	10,0	15	40	50
FPDSF-10B.50	FPDSF-10G.50	10	12	F	9,6	12,8	20	45	50
FPDSF-12B.50	FPDSF-12G.50	12	16	F	12,0	15,7	25	55	50
FPDSF-17B.50	FPDSF-17G.50	17	20	F	16,6	21,1	30	65	50
FPDSF-23B.50	FPDSF-23G.50	23	25	F	22,6	28,4	35	80	50
FPDSF-29B.50	FPDSF-29G.50	29	32	F	29,0	34,5	45	100	50
FPDSF-36B.25	FPDSF-36G.25	36	40	F	36,5	42,4	60	155	25
FPDSF-48B.25	FPDSF-48G.25	48	50	F	47,5	54,4	70	170	25
FPDSC-17B.50	FPDSC-17G.50	17	20	C	16,1	21,1	30	75	50
FPDSC-23B.50	FPDSC-23G.50	23	25	C	22,0	28,5	40	90	50
FPDSC-29B.50	FPDSC-29G.50	29	32	C	28,3	34,7	50	110	50
FPDSC-36B.25	FPDSC-36G.25	36	40	C	36,6	42,3	55	170	25
FPDSC-48B.25	FPDSC-48G.25	48	50	C	47,0	54,4	65	190	25
FPDSC-56B.25	FPDSC-56G.25	56	68	C	56,3	67,2	100	250	25
FPDSC-70B.25	FPDSC-70G.25	70	80	C	67,2	79,6	135	320	25
FPDSC-95B.10	FPDSC-95G.10	95	106	C	91,3	106,0	150	420	10
FPDSC-125B.10	FPDSC-125G.10	125	146	C	126,5	146,5	320	460	10
FPDSC-170B.A	FPDSC-170G.A	170	193	C	172,0	193,0	440	620	A

Andere Farben, Ring- und Stücklängen auf Anfrage erhältlich. / Other colors, lengths of coils and lengths of pieces are available on request.

A = kundenstetifisch
A = customized



Your representation:

etech
components

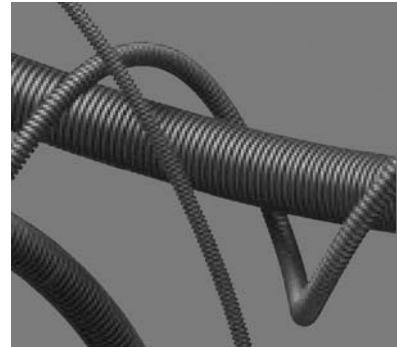
All Enquiries:
tel: +44 (0)1744 762 929
email: sales@etechcomponents.com
web: www.etechcomponents.com

FIPLOCK[®]

FPDF

Wellrohr, Standardausführung
Corrugated conduit, standard version

+110 °C
-50 °C



	min.				max.
Temperaturbereich Temperature range					
Flexibilität/Biegefestigkeit Flexibility/Ductility					
Dynamik Dynamic					
Mechanischer Schutz Mechanical protection					
Brandverhalten Fire precaution performance					
Chemische Beständigkeit Chemical resistance					
Witterungsbeständigkeit Resistance to weathering					

Material: PA12 MOD V0

Das Wellrohr FPDF aus hochwertigem, speziell formuliertem Polyamide 12, bietet beste Brandschutzigenschaften, erreicht eine hervorragende Wechselbiegefestigkeit und eignet sich besonders für dauerhaft bewegte Verbindungen. Hervorragende mechanische Eigenschaften auch bei tiefen Temperaturen oder extremer Trockenheit sowie exzellente UV-/Witterungs- und chemische Beständigkeit runden das Eigenschaftsprofil von FPDF ab.

Material: PA12 MOD V0

The FPDF type of conduit made of specially modified Polyamide 12, provides excellent self-extinguishing characteristics and achieves very high fatigue strength against continuous dynamic flexing movements. Especially suitable for continuously moving applications when highest fire precaution performances are required. FPDF also offers good mechanical strength regarding physical impacts also in cold or dry environments. Excellent UV/weather and chemical resistance accomplishes this product.



Artikel-Nr. Part No.	Nennweite Nominal width		Profil Profile	Dimensionen in mm (nom.) Dimensions in mm (nom.)		Biegeradius in mm Bending radius in mm		VPE PU m
	NW	metr.		ID	AD / OD	stat. R.	dyn. R.	
FPDFF-07B.50	07	10	F	6,2	10,0	15	40	50
FPDFF-10B.50	10	12	F	9,6	12,8	20	45	50
FPDFF-12B.50	12	16	F	12,0	15,7	25	55	50
FPDFF-17B.50	17	20	F	16,6	21,1	30	65	50
FPDFF-23B.50	23	25	F	22,6	28,4	35	80	50
FPDFF-29B.50	29	32	F	29,0	34,5	45	100	50
FPDFF-36B.25	36	40	F	36,5	42,4	60	155	25
FPDFF-48B.25	48	50	F	47,5	54,4	70	170	25
FPDFC-17B.50	17	20	C	16,1	21,1	30	75	50
FPDFC-23B.50	23	25	C	22,0	28,5	40	90	50
FPDFC-29B.50	29	32	C	28,3	34,7	50	110	50
FPDFC-36B.25	36	40	C	36,6	42,3	55	170	25
FPDFC-48B.25	48	50	C	47,0	54,4	65	190	25
FPDFC-56B.25	56	68	C	56,3	67,2	100	250	25
FPDFC-70B.25	70	80	C	67,2	79,6	135	320	25
FPDFC-95B.10	95	106	C	91,3	106,0	150	420	10
FPDFC-125B.10	125	146	C	126,5	146,5	320	460	10
FPDFC-170B.A	170	193	C	172,0	193,0	440	620	A

Andere Farben, Ring- und Stücklängen auf Anfrage erhältlich. / Other colors, lengths of coils and lengths of pieces are available on request.

A = kundensteifisch
A = customized



Your representation:

etech
components

All Enquiries:
tel: +44 (0)1744 762 929
email: sales@etechcomponents.com
web: www.etechcomponents.com

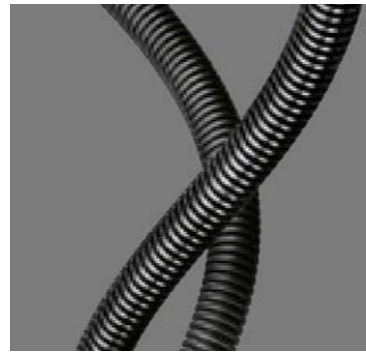
FIPLOCK®

HPAC

+105 °C
-50 °C



Wellrohr, schwere Ausführung
Corrugated conduit, heavy version



	min.	max.
Temperaturbereich <i>Temperature range</i>	■	■
Flexibilität/Biegesteifigkeit <i>Flexibility/Ductility</i>	■	■
Dynamik <i>Dynamic</i>	■	■
Mechanischer Schutz <i>Mechanical protection</i>	■	■
Brandverhalten <i>Fire precaution performance</i>	■	■
Chemische Beständigkeit <i>Chemical resistance</i>	■	■
Witterungsbeständigkeit <i>Resistance to weathering</i>	■	■

Material: PA6 MOD BS C

Das Wellrohr HPAC aus hochwertigem, speziell formuliertem Polyamid 6, bietet auch bei tiefen Temperaturen und Trockenheit hervorragende mechanische Eigenschaften. Dieser Rohrtyp eignet sich besonders für die statische und gelegentlich bewegte Verlegung von Kabeln und Leitern an Orten, an denen erhöhte Schlag- und Druckbeanspruchungen zu erwarten sind. Selbstverlöschend, halogen- sowie cadmiumfrei bietet HPAC entscheidende Vorteile für anspruchsvolle technische Anforderungen.

Material: PA6 MOD BS C

The HPAC conduit type made of specially modified polyamide 6, provides very good mechanical strength regarding physical impacts especially in cold and dry environments. This conduit type specially suits for static and frequently flexing applications exposed to heavy impact and compression forces. The self-extinguishing material quality allows applications with demanding requirements.



Artikel-Nr. <i>Part No.</i>	Nennweite <i>Nominal width</i>		Profil <i>Profile</i>	Dimensionen in mm (nom.) <i>Dimensions in mm (nom.)</i>		Biegeradius in mm <i>Bending radius in mm</i>		VPE <i>PU</i>
	NW	metr.		ID	AD / OD	stat. R.	m	
HPACF-07B.50	07	10	F	6,2	10,0	15	50	
HPACF-10B.50	10	12	F	9,6	12,8	20	50	
HPACF-12B.50	12	16	F	12,0	15,7	30	50	
HPACC-17B.50	17	20	C	16,1	21,1	35	50	
HPACC-23B.50	23	25	C	22,0	28,5	40	50	
HPACC-29B.50	29	32	C	28,3	34,7	50	50	
HPACC-36B.25	36	40	C	35,8	42,3	60	25	
HPACC-48B.25	48	50	C	46,7	54,2	70	25	

Andere Farben, Ring- und Stücklängen auf Anfrage erhältlich. / Other colors, lengths of coils and lengths of pieces are available on request.



Your representation:

etech
components

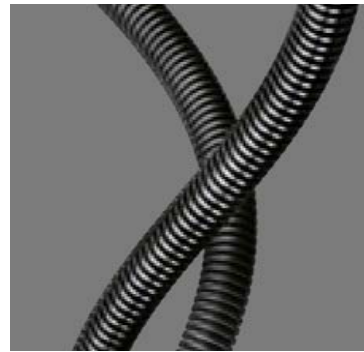
All Enquiries:
tel: +44 (0)1744 762 929
email: sales@etechcomponents.com
web: www.etechcomponents.com

FIPLOCK®

HPAF

Wellrohr, schwere Ausführung
Corrugated conduit, heavy version

+120 °C
-45 °C



	min.					max.
Temperaturbereich <i>Temperature range</i>	■	■	■	■	■	■
Flexibilität/Biegesteifigkeit <i>Flexibility/Ductility</i>	■	■	■	■	■	■
Dynamik <i>Dynamic</i>	■	■	■	■	■	■
Mechanischer Schutz <i>Mechanical protection</i>	■	■	■	■	■	■
Brandverhalten <i>Fire precaution performance</i>	■	■	■	■	■	■
Chemische Beständigkeit <i>Chemical resistance</i>	■	■	■	■	■	■
Witterungsbeständigkeit <i>Resistance to weathering</i>	■	■	■	■	■	■

Material: PA6 MOD V0

Das schwere HPAF Wellrohr aus hochwertigem, speziell formuliertem Polyamid 6 mit erhöhter Brandschutzausrüstung, eignet sich für Kabelschutzanwendungen mit höchsten brandschutztechnischen Anforderungen. Hervorragende Selbstverlöschung und eine äußerst geringe Rauchgasentwicklung sind entscheidende Auswahlkriterien. Mit sehr guten mechanischen Eigenschaften eignet sich dieses Produkt hervorragend für anspruchsvollste technische Anforderungen.

Material: PA6 MOD V0

The heavy duty HPAF conduit is made from highly flame retarded specially modified Polyamide 6. It is suitable for cable protection applications where low fire hazard is mandatory. The excellent self-extinguishing and low smoke generation characteristics are main criterions for the selection of these products. With it's very good complementary mechanical performances this conduit suits technically high demanding applications.



Artikel-Nr. <i>Part No.</i>		Nennweite <i>Nominal width</i>		Profil <i>Profile</i>	Dimensionen in mm (nom.) <i>Dimensions in mm (nom.)</i>		Biegeradius in mm <i>Bending radius in mm</i>	VPE <i>PU</i>
schwarz / black	grau / grey	NW	metr.		ID	AD / OD	stat. R.	m
HPAFC-17B.50	HPAFC-17G.50	17	20	C	16,1	21,1	35	50
HPAFC-23B.50	HPAFC-23G.50	23	25	C	22,0	28,5	45	50
HPAFC-29B.50	HPAFC-29G.50	29	32	C	28,3	34,7	55	50
HPAFC-36B.25	HPAFC-36G.25	36	40	C	35,8	42,3	60	25
HPAFC-48B.25	HPAFC-48G.25	48	50	C	46,7	54,2	70	25

Andere Farben, Ring- und Stücklängen auf Anfrage erhältlich. / Other colors, lengths of coils and lengths of pieces are available on request.



Your representation:

etech
components

All Enquiries:
tel: +44 (0)1744 762 929
email: sales@etechcomponents.com
web: www.etechcomponents.com

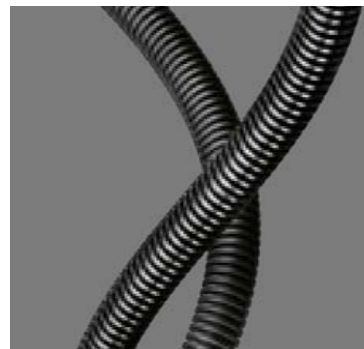
FIPLOCK®

HPDS

+110 °C
-50 °C



Wellrohr, schwere Ausführung
Corrugated conduit, heavy version



	min.	max.
Temperaturbereich <i>Temperature range</i>	█	█
Flexibilität/Biegesteifigkeit <i>Flexibility/Ductility</i>	█	█
Dynamik <i>Dynamic</i>	█	█
Mechanischer Schutz <i>Mechanical protection</i>	█	█
Brandverhalten <i>Fire precaution performance</i>	█	█
Chemische Beständigkeit <i>Chemical resistance</i>	█	█
Witterungsbeständigkeit <i>Resistance to weathering</i>	█	█

Material: PA12 MOD BS

Mit erhöhter Wandstärke eignet sich das HPDS Wellrohr aus hochwertigem, speziell formuliertem Polyamid 12 für erhöhte Kabelschutzanforderungen unter widrigsten Umgebungsbedingungen. Hohe mechanische Festigkeit auch bei tiefen Temperaturen, eine hohe dynamische Wechselbiegefestigkeit sowie gute Brandschutzeigenschaften erlauben die Anwendung in technisch anspruchsvollen Verbindungen.

Material: PA12 MOD BS

The HPDS conduit is made from specially modified Polyamide 12 and is designed with increased wall thickness for enhanced cable protection demands at heavy application environments. Highest mechanical strength also at low temperatures, very high dynamic fatigue strength as well as very good self-extinguishing characteristics allow these products to be used for technically most demanding applications.



Artikel-Nr. <i>Part No.</i>	Nennweite <i>Nominal width</i>		Profil <i>Profile</i>	Dimensionen in mm (nom.) <i>Dimensions in mm (nom.)</i>		Biegeradius in mm <i>Bending radius in mm</i>		VPE <i>PU</i>
	NW	metr.		ID	AD / OD	stat. R.	dyn. R.	
schwarz / black								
HPDSF-07B.50	07	10	F	6,2	10,0	15	40	50
HPDSF-10B.50	10	12	F	9,6	12,8	20	50	50
HPDSF-12B.50	12	16	F	12,0	15,7	25	60	50
HPDSC-17B.50	17	20	C	16,1	21,1	35	80	50
HPDSC-23B.50	23	25	C	22,0	28,5	40	100	50
HPDSC-29B.50	29	32	C	28,3	34,7	50	120	50
HPDSC-36B.25	36	40	C	35,8	42,3	60	180	25
HPDSC-48B.25	48	50	C	46,7	54,2	70	210	25
HPDSC-56B.25	56	68	C	56,3	67,2	120	260	25
HPDSC-70B.25	70	80	C	67,2	79,6	150	340	25
HPDSC-95B.10	95	106	C	91,3	106,0	230	450	10

Andere Farben, Ring- und Stücklängen auf Anfrage erhältlich. / Other colors, lengths of coils and lengths of pieces are available on request.



Your representation:

etech
components

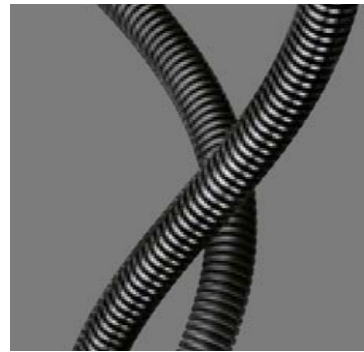
All Enquiries:
tel: +44 (0)1744 762 929
email: sales@etechcomponents.com
web: www.etechcomponents.com

FIPLOCK®

HPDF

Wellrohr, schwere Ausführung
Corrugated conduit, heavy version

+110 °C
-50 °C



	min.				max.
Temperaturbereich Temperature range					
Flexibilität/Biegesteifigkeit Flexibility/Ductility					
Dynamik Dynamic					
Mechanischer Schutz Mechanical protection					
Brandverhalten Fire precaution performance					
Chemische Beständigkeit Chemical resistance					
Witterungsbeständigkeit Resistance to weathering					

Material: PA12 MOD V0

Das schwere HPDF Wellrohr aus hochwertigem, speziell formuliertem Polyamid 12, eignet sich für Anwendungen mit höchsten brandschutz-technischen Anforderungen. Eine hervorragende Selbstverlöschung und äußerst geringe Rauchgasentwicklung sind entscheidende Auswahlkriterien. Mit sehr guten mechanischen Eigenschaften ist HPDF hervorragend für anspruchsvolle technische Anforderungen geeignet.

Material: PA12 MOD V0

The heavy duty conduit HPDF is made from highly flame retarded specially modified Polyamide 12. It is suitable for cable protection applications where low fire hazard is mandatory. The excellent self-extinguishing and low smoke generation characteristics are main criterions for the selection of these products. With its very good complementary mechanical performances this conduit suits technically high demanding applications.



Artikel-Nr. Part No.	Nennweite Nominal width		Profil Profile	Dimensionen in mm (nom.) Dimensions in mm (nom.)		Biegeradius in mm Bending radius in mm		VPE PU m
	NW	metr.		ID	AD / OD	stat. R.	dyn. R.	
schwarz / black								
HPDFF-07B.50	07	10	F	6,0	10,0	15	40	50
HPDFF-10B.50	10	12	F	9,2	12,8	20	50	50
HPDFF-12B.50	12	16	F	11,8	15,7	25	60	50
HPDFC-17B.50	17	20	C	16,1	21,1	35	80	50
HPDFC-23B.50	23	25	C	22,0	28,5	40	100	50
HPDFC-29B.50	29	32	C	28,3	34,7	50	120	50
HPDFC-36B.25	36	40	C	35,8	42,3	60	180	25
HPDFC-48B.25	48	50	C	46,7	54,2	70	210	25

Andere Farben, Ring- und Stücklängen auf Anfrage erhältlich. / Other colors, lengths of coils and lengths of pieces are available on request.





Produktübersicht / Product overview

Produkt Product	Ausführung Version	Material Grundkörper Material bodypart	Material Gewinde Material thread	Rohrprofil Profile	Seite Page
ASPA	HV	PA6 MOD V0 SGA	Kunststoff/Plastic	F/C	43
	M	PA6 MOD V0 SGA	Kunststoff/Plastic	F/C	44
	MMK	PA6 MOD V0 SGA	Metall kurz/Metal short	F/C	45
	MML	PA6 MOD V0 SGA	Metall lang/Metal long	F/C	46
	NPT	PA6 MOD V0 SGA	Kunststoff/Plastic	F/C	47
	PG	PA6 MOD V0 SGA	Kunststoff/Plastic	F/C	48
	PGM	PA6 MOD V0 SGA	Metall/Metal	F/C	49
AWPA/AEPA	M	PA6 MOD V0 SGA	Kunststoff/Plastic	F/C	50
	MMK	PA6 MOD V0 SGA	Metall short/Metal kurz	F/C	51
	MML	PA6 MOD V0 SGA	Metall lang/Metal long	F/C	52
	NPT	PA6 MOD V0 SGA	Kunststoff/Plastic	F/C	53
	PG	PA6 MOD V0 SGA	Kunststoff/Plastic	F/C	54
	PGM	PA6 MOD V0 SGA	Metall/Metal	F/C	55
AAPA	M	PA6 MOD V0 SGA	Kunststoff/Plastic	F/C	56
	MMK	PA6 MOD V0 SGA	Metall kurz/Metal short	F/C	57
	MML	PA6 MOD V0 SGA	Metall lang/Metal long	F/C	58
	NPT	PA6 MOD V0 SGA	Kunststoff/Plastic	F/C	59
	PG	PA6 MOD V0 SGA	Kunststoff/Plastic	F/C	60
	PGM	PA6 MOD V0 SGA	Metall/Metal	F/C	61
AFPA	M	PA6 MOD V0 SGA	Kunststoff/Plastic	F/C	62
	MM	PA6 MOD V0 SGA	Metall/Metal	F/C	63
	PG	PA6 MOD V0 SGA	Kunststoff/Plastic	F/C	64

Your representation:



All Enquiries:
 tel: +44 (0)1744 762 929
 email: sales@etechcomponents.com
 web: www.etechcomponents.com

FIPLOCK® ONE



Produkt Product	Ausführung Version	Material Grundkörper Material bodypart	Material Gewinde Material thread	Rohrprofil Profile	Seite Page
AFPA	PGM	PA6 MOD V0 SGA	Metall/Metal	F/C	65
	U-A	PA6 MOD V0 SGA	Kunststoff/Plastic	F/C	66
	U-B	PA6 MOD V0 SGA	Kunststoff/Plastic	F/C	67
	U-M	PA6 MOD V0 SGA	Kunststoff/Plastic	F/C	68
AZPA	C	PA6 MOD V0 SGA	Kunststoff/Plastic	F/C	69
	M	PA6 MOD V0 SGA	Kunststoff/Plastic	F/C	70
	MMK	PA6 MOD V0 SGA	Metall kurz/Metal short	F/C	71
	MML	PA6 MOD V0 SGA	Metall lang/Metal long	F/C	72
	NPT	PA6 MOD V0 SGA	Kunststoff/Plastic	F/C	73
	NPTM	PA6 MOD V0 SGA	Metall/Metal	F/C	74
	PG	PA6 MOD V0 SGA	Kunststoff/Plastic	F/C	75
	PGM	PA6 MOD V0 SGA	Metall/Metal	F/C	76
ATPA	–	PA6 MOD V0 SGA	–	F/C	77
ATPA-CA	–	PA6 MOD V0 SGA	–	F/C	78
AYPA	–	PA6 MOD V0 SGA	–	F/C	79
ARPA	–	PA6 MOD V0 SGA	–	F/C	80
AIPA	M	PA6 MOD V0 SGA	–	F/C	81
	PG	PA6 MOD V0 SGA	–	F/C	82
ACPA	–	PA6 MOD V0 SGA	–	F/C	83
ACPA-SH	–	PA6 MOD V0 SGA	–	F/C	84
APPA	EPDM	PA6 MOD V0 SGA	Kunststoff/Plastic	F/C	85
	NBR	PA6 MOD V0 SGA	Kunststoff/Plastic	F/C	86

Your representation:

etech
components

All Enquiries:

tel: +44 (0)1744 762 929

email: sales@etechcomponents.com

web: www.etechcomponents.com

FIPLOCK[®] ONE

Die vormontierten Wellrohranschlüsse **FIPLOCK[®] ONE**, aus speziell formuliertem Polyamid 6, ermöglichen eine zuverlässige Verbindung der **FIPLOCK[®]** Wellrohre mit Fein- und Grobprofil von NW 07 – NW 48. Die vorinstallierte Dichtung im Wellrohranschlusskörper ermöglicht eine sichere Verbindung mit höchster IP-Schutzeigenschaft, denn **FIPLOCK[®] ONE** kann für die IP-Schutzklassen 66, 67, 68 und 69 eingesetzt werden. Sie benötigen somit nur noch **EINEN** Wellrohranschluss für alle denkbaren Anwendungen. **FIPLOCK[®] ONE** gewährleistet eine hohe Witterungsbeständigkeit, hohe dynamische Belastung, Schlag- und Ausreißfestigkeit und erfüllt nebenbei noch höchste Brandschutzstandards. **ONE FITS ALL.**

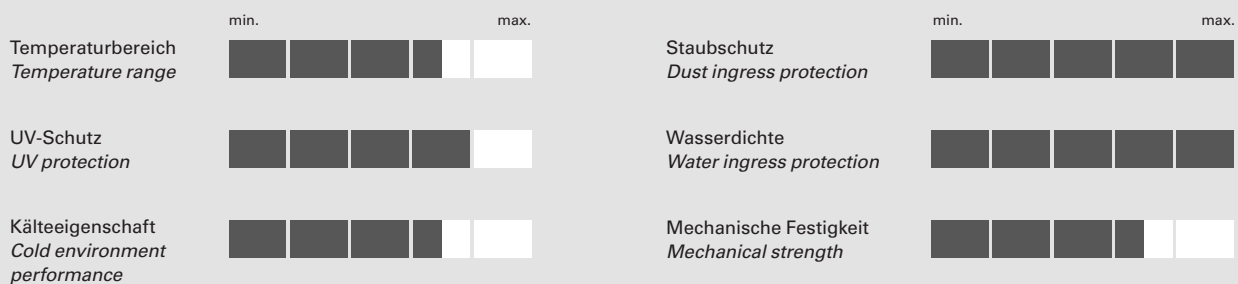
Pre-mounted FIPLOCK[®] ONE fitting made of specially formulated polyamide 6 ensure reliable connections between FIPLOCK[®] corrugated conduits with fine and coarse profile of NW 07 – NW 48. The pre-installed seal in the fitting body ensures reliable connection with the highest possible IP-protection categories, since FIPLOCK[®] ONE can be used for protection classes 66, 67, 68 and 69. Therefore ONE fitting solution covers all application requirements. FIPLOCK[®] ONE provides a high level of weather resistance, high dynamic load capacity, impact resistance and pull-out strength, and meets the highest quality standards into the bargain. ONE FITS ALL.

Montagehinweis / Mounting indication

Wellrohr mit leichter Drehbewegung bis zum Anschlag in den Wellrohranschluss einstoßen. Durch anschließend leichtes Zurückziehen wird die Verriegelung optimal positioniert. Wir empfehlen das Wellrohr im Wellental zu schneiden, um so den bestmöglichen Schutz zu gewährleisten. Die komplette Montageanleitung finden Sie unter www.fipsystems.com/de/produkte/sonstiges

Push-in corrugated conduit with a slight twist fully into fitting body. By pulling the conduit slightly back the clip locks perfectly. For the optimal protection we advise to cut the conduit in the bottom of wave. The entire assembly instructions may be found on www.fipsystems.com/en/products/more

Produkteigenschaften / Product Performances



Anwendungsbereiche / Applications

Für ALLE Anwendungen geeignet / For ALL application requirements



Your representation:

etech
components

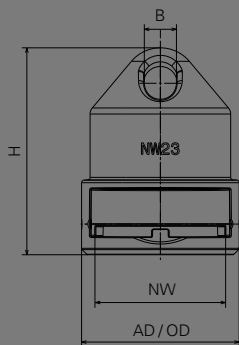
All Enquiries:
tel: +44 (0)1744 762 929
email: sales@etechcomponents.com
web: www.etechcomponents.com

FIPLOCK[®] ONE

ASPA-HV

Abschluss-, Einzugs- und Aufhängungsadapter
Termination, draw-in and transport fitting

+120 °C
-50 °C



Material: PA6 MOD V0 SGA

- IP69/IP68/IP67/IP66 Abschluss- oder Aufhängungs-Adapter für FIPLOCK[®] Wellrohre, aus speziell modifiziertem PA6
- als dichter und fester Wellrohrabschluss, mit zusätzlicher Öse zur Aufhängung vorkonfekionierter hochwertiger Leitungen (Transport Schutz)

Material: PA6 MOD V0 SGA

- IP69/IP68/IP67/IP66 termination fitting or lifting device for FIPLOCK[®] corrugated conduits, made of specially modified PA6
- for seal-tight and firm conduit termination and with lifting lug to hang-up and protect preassembled conduits with valuable cables and wires during transportation



Artikel-Nr. Part No.	Nennweite Nominal width	Gesamthöhe H Total height H	Bohrung B Borehole B	AD OD	VPE PU
schwarz / black	NW	mm	mm	mm	Stk / Pcs
ASPA-23-HV	23	55	8,50	31,20	6
ASPA-36-HV	36	68	8,50	45,90	4

Kunststoffverschraubungen werden inkl. Flachdichtung geliefert.
Fittings made of polyamide will be delivered with a sealing washer.



Your representation:

etech
components

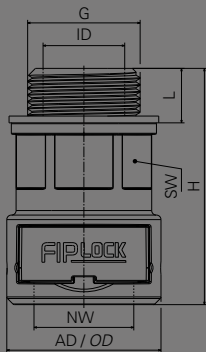
All Enquiries:
tel: +44 (0)1744 762 929
email: sales@etechcomponents.com
web: www.etechcomponents.com

FIPLOCK[®] ONE

ASPA-M

Anschlussverschraubung gerade, metrisch
Fitting straight, metric

+120 °C
-50 °C



Material: PA6 MOD V0 SGA

- IP69/IP68/IP67/IP66 Anschlussverschraubung für FIPLOCK[®] Wellrohre
- gerade Verschraubung aus speziell modifiziertem PA6
- mit metrischem Gewinde

Material: PA6 MOD V0 SGA

- IP69/IP68/IP67/IP66 fitting for FIPLOCK[®] corrugated conduits
- straight fitting made of specially modified PA6
- with metric thread



Artikel-Nr. Part No.	Nennweite Nominal width	Gewinde G Thread G	Gewindelänge L Thread length L	ID	Gesamthöhe H Total height H	AD OD	SW	Gewicht Weight	VPE PU	
schwarz / black	grau / grey	NW	mm	mm	mm	mm	mm	g	Stk / Pcs	
ASPA-07M12PB	ASPA-07M12PG	07	M12x1,5	11	7,2	39,0	22,0	17	7,6	10
ASPA-10M12PB	ASPA-10M12PG	10	M12x1,5	11	10,0	40,0	24,7	20	9,0	10
ASPA-10M16PB	ASPA-10M16PG	10	M16x1,5	11	10,0	40,0	24,7	20	9,6	10
ASPA-10M20PB	ASPA-10M20PG	10	M20x1,5	11	10,0	40,0	24,7	20	10,3	10
ASPA-12M16PB	ASPA-12M16PG	12	M16x1,5	11	9,0	42,0	28,5	22	12,0	10
ASPA-12M20PB	ASPA-12M20PG	12	M20x1,5	11	13,0	42,0	28,5	22	12,8	10
ASPA-17M20PB	ASPA-17M20PG	17	M20x1,5	11	13,0	51,1	34,0	27	18,6	10
ASPA-17M25PB	ASPA-17M25PG	17	M25x1,5	12	17,2	52,1	34,0	27	18,8	10
ASPA-23M25PB	ASPA-23M25PG	23	M25x1,5	12	18,0	52,1	41,7	36	27,6	6
ASPA-23M32PB	ASPA-23M32PG	23	M32x1,5	15	23,0	55,1	41,7	36	29,7	6
ASPA-29M32PB	ASPA-29M32PG	29	M32x1,5	15	25,0	55,4	48,4	41	32,0	6
ASPA-29M40PB	ASPA-29M40PG	29	M40x1,5	19	29,0	59,4	48,4	41	35,2	6
ASPA-36M40PB	ASPA-36M40PG	36	M40x1,5	19	31,9	72,8	59,7	52	67,7	4
ASPA-36M50PB	ASPA-36M50PG	36	M50x1,5	19	36,0	72,8	59,7	52	71,0	4
ASPA-48M50PB	ASPA-48M50PG	48	M50x1,5	19	41,9	72,8	71,0	65	89,9	4
ASPA-48M63PB	ASPA-48M63PG	48	M63x1,5	19	50,5	72,8	71,0	65	88,8	4

Kunststoffverschraubungen werden inkl. Flachdichtung geliefert.

Fittings made of polyamide will be delivered with a sealing washer.



Your representation:

etech
components

All Enquiries:
tel: +44 (0)1744 762 929
email: sales@etechcomponents.com
web: www.etechcomponents.com

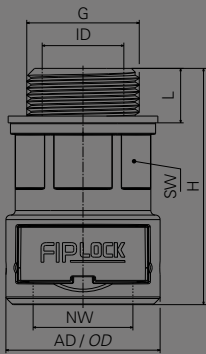
FIPLOCK[®] ONE

ASPA-MMK

+120 °C
-50 °C



Anschlussverschraubung gerade, metrisch, Metallgewinde kurz
Fitting straight, metric, short metal thread



Material: PA6 MOD V0 SGA

- IP69/IP68/IP67/IP66 Anschlussverschraubung für FIPLOCK[®] Wellrohre
- gerade Verschraubung aus speziell modifiziertem PA6
- mit metrischem Metall-Kurzgewinde aus vernickeltem Messing

Material: PA6 MOD V0 SGA

- IP69/IP68/IP67/IP66 fitting for FIPLOCK[®] corrugated conduits
- straight fitting made of specially modified PA6
- with short metric metal thread made of brass nickel plated



Artikel-Nr. Part No.	Nennweite Nominal width	Gewinde G Thread G	Gewindelänge L Thread length L	ID	Gesamthöhe H Total height H	AD OD	SW	Gewicht Weight	VPE PU	
schwarz / black	grau / grey	NW	mm	mm	mm	mm	mm	g	Stk / Pcs	
ASPA-10M12MB-5	ASPA-10M12MG-5	10	M12x1,5	5	5,6	38,0	24,7	20	19,90	10
ASPA-10M16MB-5	ASPA-10M16MG-5	10	M16x1,5	5	9,5	38,0	24,7	20	21,00	10
ASPA-12M16MB-5	ASPA-12M16MG-5	12	M16x1,5	5	9,5	40,0	28,5	22	23,60	10
ASPA-12M20MB-6	ASPA-12M20MG-6	12	M20x1,5	6	12,4	41,0	28,5	22	28,40	10
ASPA-17M20MB-6	ASPA-17M20MG-6	17	M20x1,5	6	13,2	50,3	34,0	27	34,50	10
ASPA-17M25MB-7	ASPA-17M25MG-7	17	M25x1,5	7	16,6	51,3	34,0	27	47,10	10
ASPA-23M25MB-7	ASPA-23M25MG-7	23	M25x1,5	7	18,1	51,5	41,7	36	54,30	6
ASPA-23M32MB-8	ASPA-23M32MG-8	23	M32x1,5	8	23,3	52,5	41,7	36	58,10	6
ASPA-29M32MB-8	ASPA-29M32MG-8	29	M32x1,5	8	25,1	53,0	48,4	41	62,30	6
ASPA-29M40MB-8	ASPA-29M40MG-8	29	M40x1,5	8	29,0	53,0	48,4	41	85,10	6
ASPA-36M40MB-8	ASPA-36M40MG-8	36	M40x1,5	8	33,0	66,1	59,7	52	114,10	4
ASPA-36M50MB-9	ASPA-36M50MG-9	36	M50x1,5	9	36,5	67,1	59,7	52	160,90	4
ASPA-48M50MB-9	ASPA-48M50MG-9	48	M50x1,5	9	42,7	67,3	71,0	65	175,20	4
ASPA-48M63MB-10	ASPA-48M63MG-10	48	M63x1,5	10	50,5	67,3	71,0	65	156,90	4

Verschraubungen mit Metallgewinde werden inkl. Flachdichtung und O-Ring geliefert.
Fittings with metal threads will be delivered with a sealing washer and an O-ring.



Your representation:

etech
components

All Enquiries:

tel: +44 (0)1744 762 929

email: sales@etechcomponents.com

web: www.etechcomponents.com

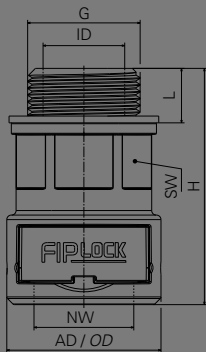
FIPLOCK[®] ONE

ASPA-MML

+120 °C
-50 °C



Anschlussverschraubung gerade, metrisch, Metallgewinde lang
Fitting straight, metric, long metal thread



Material: PA6 MOD V0 SGA

- IP69/IP68/IP67/IP66 Anschlussverschraubung für FIPLOCK[®] Wellrohre
- gerade Verschraubung aus speziell modifiziertem PA6
- mit metrischem Metall-Langgewinde aus vernickeltem Messing

Material: PA6 MOD V0 SGA

- IP69/IP68/IP67/IP66 fitting for FIPLOCK[®] corrugated conduits
- straight fitting made of specially modified PA6
- with long metric metal thread made of brass nickel plated



Artikel-Nr. Part No.		Nennweite Nominal width	Gewinde G Thread G	Gewindelänge L Thread length L	ID	Gesamthöhe H Total height H	AD OD	SW	Gewicht Weight	VPE PU
schwarz / black	grau / grey	NW		mm	mm	mm	mm	mm	g	Stk / Pcs
ASPA-10M12MB-10	ASPA-10M12MG-10	10	M12x1,5	10	5,6	43,0	24,7	20	22,00	10
ASPA-10M16MB-10	ASPA-10M16MG-10	10	M16x1,5	10	9,5	43,0	24,7	20	24,20	10
ASPA-12M16MB-10	ASPA-12M16MG-10	12	M16x1,5	10	9,5	45,0	28,5	22	26,80	10
ASPA-12M20MB-10	ASPA-12M20MG-10	12	M20x1,5	10	12,4	45,0	28,5	22	31,90	10
ASPA-17M20MB-10	ASPA-17M20MG-10	17	M20x1,5	10	13,2	54,3	34,0	27	37,90	10
ASPA-17M25MB-11	ASPA-17M25MG-11	17	M25x1,5	11	16,6	55,3	34,0	27	51,80	10
ASPA-23M25MB-11	ASPA-23M25MG-11	23	M25x1,5	11	18,1	55,5	41,7	36	58,80	6
ASPA-23M32MB-13	ASPA-23M32MG-13	23	M32x1,5	13	23,3	57,5	41,7	36	65,70	6
ASPA-29M32MB-13	ASPA-29M32MG-13	29	M32x1,5	13	25,1	58,0	48,4	41	69,60	6
ASPA-29M40MB-13	ASPA-29M40MG-13	29	M40x1,5	13	29,0	58,0	48,4	41	94,80	6
ASPA-36M40MB-13	ASPA-36M40MG-13	36	M40x1,5	13	33,0	71,1	59,7	52	123,60	4
ASPA-36M50MB-14	ASPA-36M50MG-14	36	M50x1,5	14	36,5	72,1	59,7	52	174,20	4
ASPA-48M50MB-14	ASPA-48M50MG-14	48	M50x1,5	14	42,7	72,3	71,0	65	188,20	4
ASPA-48M63MB-14	ASPA-48M63MG-14	48	M63x1,5	14	50,5	72,3	71,0	65	171,90	4

Verschraubungen mit Metallgewinde werden inkl. Flachdichtung und O-Ring geliefert.
Fittings with metal threads will be delivered with a sealing washer and an O-ring.



Your representation:

etech
components

All Enquiries:

tel: +44 (0)1744 762 929

email: sales@etechcomponents.com

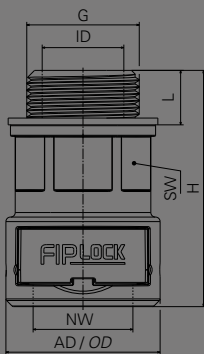
web: www.etechcomponents.com

FIPLOCK[®] ONE

ASPA-NPT

Anschlussverschraubung gerade, NPT
Fitting straight, NPT

+120 °C
-50 °C



Material: PA6 MOD V0 SGA

- IP69/IP68/IP67/IP66 Anschlussverschraubung für FIPLOCK[®] Wellrohre
- gerade Verschraubung aus speziell modifiziertem PA6
- mit NPT-Gewinde

Material: PA6 MOD V0 SGA

- IP69/IP68/IP67/IP66 fitting for FIPLOCK[®] corrugated conduits
- straight fitting made of specially modified PA6
- with NPT thread



Artikel-Nr. Part No.	Nennweite Nominal width	Gewinde G Thread G	Gewindelänge L Thread length L	ID	Gesamthöhe H Total height H	AD OD	SW	Gewicht Weight	VPE PU	
schwarz / black	grau / grey	NW	mm	mm	mm	mm	mm	g	Stk / Pcs	
ASPA-10N01PB	ASPA-10N01PG	10	NPT 3/8"	10,4	9,8	39,4	24,7	20	9,4	10
ASPA-12N02PB	ASPA-12N02PG	12	NPT 1/2"	13,5	13,0	44,5	28,5	22	12,7	10
ASPA-17N02PB	ASPA-17N02PG	17	NPT 1/2"	13,5	13,0	53,6	34,0	27	19,2	10
ASPA-23N04PB	ASPA-23N04PG	23	NPT 3/4"	14,0	18,4	54,1	41,7	26	28,3	6
ASPA-29N06PB	ASPA-29N06PG	29	NPT 1"	17,3	24,1	57,7	48,4	41	33,0	6
ASPA-36N07PB	ASPA-36N07PG	36	NPT 1-1/4"	18,0	32,2	71,7	59,7	52	67,7	4
ASPA-48N08PB	ASPA-48N08PG	48	NPT 1-1/2"	18,4	38,8	72,1	71,0	65	86,0	4
ASPA-48N09PB	ASPA-48N09PG	48	NPT 2"	19,2	50,8	72,9	71,0	65	87,2	4

Kunststoffverschraubungen werden inkl. Flachdichtung geliefert.

Fittings made of polyamide will be delivered with a sealing washer.



Your representation:

etech
components

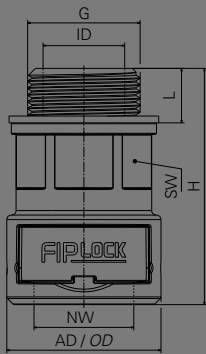
All Enquiries:
tel: +44 (0)1744 762 929
email: sales@etechcomponents.com
web: www.etechcomponents.com

FIPLOCK[®] ONE

ASPA-PG

Anschlussverschraubung gerade, PG
Fitting straight, PG

+120 °C
-50 °C



Material: PA6 MOD V0 SGA

- IP69/IP68/IP67/IP66 Anschlussverschraubung für FIPLOCK[®] Wellrohre
- gerade Verschraubung aus speziell modifiziertem PA6
- mit PG-Gewinde

Material: PA6 MOD V0 SGA

- IP69/IP68/IP67/IP66 fitting for FIPLOCK[®] corrugated conduits
- straight fitting made of specially modified PA6
- with PG thread



Artikel-Nr. Part No.		Nennweite Nominal width	Gewinde G Thread G	Gewindelänge L Thread length L	ID	Gesamthöhe H Total height H	AD OD	SW	Gewicht Weight	VPE PU
schwarz / black	grau / grey	NW		mm	mm	mm	mm	mm	g	Stk / Pcs
ASPA-07P07PB	ASPA-07P07PG	07	PG07	11	7,8	39,0	22,0	17	7,6	10
ASPA-10P09PB	ASPA-10P09PG	10	PG09	11	10,9	40,0	24,7	20	8,9	10
ASPA-12P11PB	ASPA-12P11PG	12	PG11	11	12,0	42,0	28,5	22	12,7	10
ASPA-12P13PB	ASPA-12P13PG	12	PG13,5	11	13,7	42,0	28,5	22	12,9	10
ASPA-17P16PB	ASPA-17P16PG	17	PG16	11	15,8	51,1	34,0	27	18,5	10
ASPA-23P21PB	ASPA-23P21PG	23	PG21	12	21,4	52,1	41,7	36	28,9	6
ASPA-29P29PB	ASPA-29P29PG	29	PG29	12	29,4	52,4	48,4	41	31,0	6
ASPA-36P36PB	ASPA-36P36PG	36	PG36	13	35,4	66,8	59,7	52	65,8	4
ASPA-48P48PB	ASPA-48P48PG	48	PG48	13	50,5	66,8	71,0	65	84,4	4

Kunststoffverschraubungen werden inkl. Flachdichtung geliefert.
Fittings made of polyamide will be delivered with a sealing washer.



Your representation:

etech
components

All Enquiries:

tel: +44 (0)1744 762 929

email: sales@etechcomponents.com

web: www.etechcomponents.com

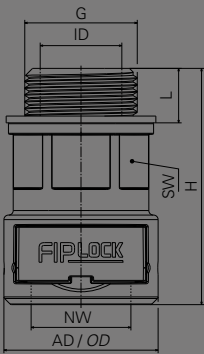
FIPLOCK[®] ONE

ASPA-PGM

+120 °C
-50 °C



Anschlussverschraubung gerade, PG, Metallgewinde
Fitting straight, PG, metal thread



Material: PA6 MOD V0 SGA

- IP69/IP68/IP67/IP66 Anschlussverschraubung für FIPLOCK[®] Wellrohre
- gerade Verschraubung aus speziell modifiziertem PA6
- mit PG-Metallgewinde aus vernickeltem Messing

Material: PA6 MOD V0 SGA

- IP69/IP68/IP67/IP66 fitting for FIPLOCK[®] corrugated conduits
- straight fitting made of specially modified PA6
- with PG metal thread made of brass nickel plated



Artikel-Nr. Part No.		Nennweite Nominal width	Gewinde G Thread G	Gewindelänge L Thread length L	ID	Gesamthöhe H Total height H	AD OD	SW	Gewicht Weight	VPE PU
schwarz / black	grau / grey	NW		mm	mm	mm	mm	mm	g	Stk / Pcs
ASPA-10P09MB	ASPA-10P09MG	10	PG09	12	9,2	46,0	24,7	20	19,90	10
ASPA-12P11MB	ASPA-12P11MG	12	PG11	12	12,4	47,5	28,5	22	34,90	10
ASPA-17P13MB	ASPA-17P13MG	17	PG13,5	13	14,0	57,3	34,0	27	42,30	10
ASPA-17P16MB	ASPA-17P16MG	17	PG16	13	16,1	58,1	34,0	27	43,50	10
ASPA-23P21MB	ASPA-23P21MG	23	PG21	14	21,6	58,5	41,7	36	70,40	6
ASPA-23P29MB	ASPA-23P29MG	23	PG29	14	23,3	58,5	41,7	36	78,40	6
ASPA-29P29MB	ASPA-29P29MG	29	PG29	14	29,0	59,0	48,4	41	79,60	6
ASPA-36P36MB	ASPA-36P36MG	36	PG36	17	36,5	75,1	59,7	52	137,80	4
ASPA-48P48MB	ASPA-48P48MG	48	PG48	17	50,5	75,3	71,0	65	191,00	4

Verschraubungen mit Metallgewinde werden inkl. Flachdichtung und O-Ring geliefert.
Fittings with metal threads will be delivered with a sealing washer and an O-ring.



Your representation:

etech
components

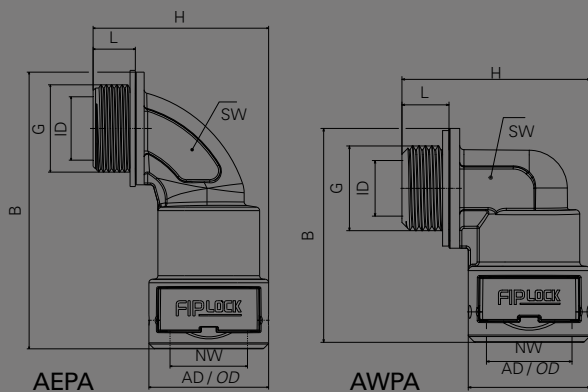
All Enquiries:
tel: +44 (0)1744 762 929
email: sales@etechcomponents.com
web: www.etechcomponents.com

FIPLOCK[®] ONE

AWPA-M / AEPA-M

Anschlussverschraubung Bogenwinkel 90°, metrisch
Fitting 90° curved elbow, metric

+120 °C
-50 °C



Material: PA6 MOD V0 SGA

- IP69/IP68/IP67/IP66 Anschlussverschraubung für FIPLOCK[®] Wellrohre
- 90°-Winkel / Bogenwinkel Verschraubung aus speziell modifiziertem PA6
- mit metrischem Gewinde

Material: PA6 MOD V0 SGA

- IP69/IP68/IP67/IP66 fitting for FIPLOCK[®] corrugated conduits
- 90° elbow / curved elbow fitting made of specially modified PA6
- with metric thread



Artikel-Nr. Part No.	Nennweite Nominal width	Gewinde G Thread G	Gewindelänge L Thread length L	ID	Gesamthöhe H Total height H	AD OD	SW	Einbaubreite B Installation width B	Gewicht Weight	VPE PU	
schwarz / black	grau / grey	NW	mm	mm	mm	mm	mm	mm	g	Stk / Pcs	
AWPA-07M12PB	AWPA-07M12PG	07	M12x1,5	11	7,0	37,5	22,0	13	43,5	9,9	10
AWPA-10M12PB	AWPA-10M12PG	10	M12x1,5	11	7,0	40,2	24,7	11	45,0	10,9	10
AWPA-10M16PB	AWPA-10M16PG	10	M16x1,5	11	10,0	40,2	24,7	14	46,5	12,1	10
AWPA-10M20PB	AWPA-10M20PG	10	M20x1,5	11	12,0	40,2	24,7	18	47,0	13,8	10
AWPA-12M16PB	AWPA-12M16PG	12	M16x1,5	11	10,0	44,0	28,5	14	48,5	14,8	10
AWPA-12M20PB	AWPA-12M20PG	12	M20x1,5	11	12,8	44,0	28,5	18	50,0	16,1	10
AEPA-17M20PB	AEPA-17M20PG	17	M20x1,5	11	10,2	48,9	34,0	16	77,6	24,1	10
AEPA-17M25PB	AEPA-17M25PG	17	M25x1,5	12	14,8	49,9	34,0	21	78,6	25,9	10
AEPA-23M25PB	AEPA-23M25PG	23	M25x1,5	12	15,9	62,7	41,7	21	89,1	33,9	6
AEPA-23M32PB	AEPA-23M32PG	23	M32x1,5	15	22,8	65,7	41,7	27	94,6	38,9	6
AEPA-29M32PB	AEPA-29M32PG	29	M32x1,5	15	21,3	72,1	48,2	27	99,4	46,5	6
AEPA-29M40PB	AEPA-29M40PG	29	M40x1,5	19	28,5	76,1	48,2	34	102,9	51,3	6
AEPA-36M40PB	AEPA-36M40PG	36	M40x1,5	19	30,2	90,8	59,7	36	124,3	95,3	4
AEPA-36M50PB	AEPA-36M50PG	36	M50x1,5	19	36,1	90,8	59,7	46	130,3	107,1	4
AEPA-48M50PB	AEPA-48M50PG	48	M50x1,5	19	38,9	102,0	71,0	46	137,3	114,2	4
AEPA-48M63PB	AEPA-48M63PG	48	M63x1,5	19	47,9	102,0	71,0	55	143,3	123,9	4

Kunststoffverschraubungen werden inkl. Flachdichtung geliefert.

Fittings made of polyamide will be delivered with a sealing washer.



Your representation:

etech
components

All Enquiries:
tel: +44 (0)1744 762 929
email: sales@etechcomponents.com
web: www.etechcomponents.com

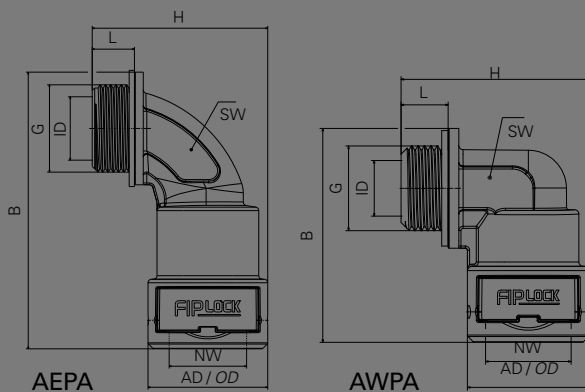
FIPLOCK[®] ONE

AWPA-MMK / AEPA-MMK

+120 °C
-50 °C



Anschlussverschraubung Bogenwinkel 90°, metrisch, Metallgewinde, kurz
Fitting 90° curved elbow, metric, short metal thread



Material: PA6 MOD V0 SGA

- IP69/IP68/IP67/IP66 Anschlussverschraubung für FIPLOCK[®] Wellrohre
- 90°-Winkel / Bogenwinkel Verschraubung aus speziell modifiziertem PA6
- mit metrischem Metall-Langgewinde aus vernickeltem Messing

Material: PA6 MOD V0 SGA

- IP69/IP68/IP67/IP66 fitting for FIPLOCK[®] corrugated conduits
- 90° elbow / curved elbow fitting made of specially modified PA6
- with long metric metal thread made of brass nickel plated



Artikel-Nr. Part No.		Nennweite Nominal width	Gewinde G Thread G	Gewindelänge L Thread length L	ID	Gesamthöhe H Total height H	AD OD	SW	Einbaubreite B Installation width B	Gewicht Weight	VPE PU
schwarz / black	grau / grey	NW		mm	mm	mm	mm	mm	mm	g	Stk / Pcs
AWPA-10M12MB-5	AWPA-10M12MG-5	10	M12x1,5	5	5,7	37,7	24,7	11	45,5	22,0	10
AWPA-10M16MB-5	AWPA-10M16MG-5	10	M16x1,5	5	8,7	37,7	24,7	14	46,5	23,9	10
AWPA-12M16MB-5	AWPA-12M16MG-5	12	M16x1,5	5	9,0	41,5	28,5	14	49,5	26,9	10
AWPA-12M20MB-6	AWPA-12M20MG-6	12	M20x1,5	6	12,8	42,5	28,5	18	51,0	31,8	10
AEPA-17M20MB-6	AEPA-17M20MG-6	17	M20x1,5	6	10,2	48,1	34,0	16	77,6	39,8	10
AEPA-17M25MB-7	AEPA-17M25MG-7	17	M25x1,5	7	14,8	49,1	34,0	21	81,6	53,5	10
AEPA-23M25MB-7	AEPA-23M25MG-7	23	M25x1,5	7	15,9	62,1	41,7	21	92,1	61,7	6
AEPA-23M32MB-8	AEPA-23M32MG-8	23	M32x1,5	8	22,8	63,1	41,7	27	94,6	67,7	6
AEPA-29M32MB-8	AEPA-29M32MG-8	29	M32x1,5	8	21,3	69,7	48,2	27	99,4	75,4	6
AEPA-29M40MB-8	AEPA-29M40MG-8	29	M40x1,5	8	28,5	69,7	48,2	34	105,4	105,5	6
AEPA-36M40MB-8	AEPA-36M40MG-8	36	M40x1,5	8	30,2	84,6	59,7	36	126,8	145,0	4
AEPA-36M50MB-9	AEPA-36M50MG-9	36	M50x1,5	9	36,1	85,6	59,7	46	134,8	199,1	4
AEPA-48M50MB-9	AEPA-48M50MG-9	48	M50x1,5	9	38,9	97,0	71,0	46	141,8	205,8	4
AEPA-48M63MB-10	AEPA-48M63MG-10	48	M63x1,5	10	47,9	98,0	71,0	55	143,3	193,4	4

Verschraubungen mit Metallgewinde werden inkl. Flachdichtung und O-Ring geliefert.
Fittings with metal threads will be delivered with a sealing washer and an O-ring.



Your representation:

etech
components

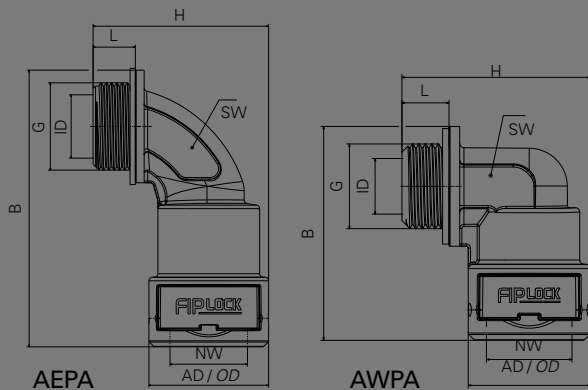
All Enquiries:
tel: +44 (0)1744 762 929
email: sales@etechcomponents.com
web: www.etechcomponents.com

FIPLOCK[®] ONE

AWPA-MML / AEPA-MML

Anschlussverschraubung Bogenwinkel 90°, metrisch, Metallgewinde, lang
Fitting 90° curved elbow, metric, long metal thread

+120 °C
-50 °C



Material: PA6 MOD V0 SGA

- IP69/IP68/IP67/IP66 Anschlussverschraubung für FIPLOCK[®] Wellrohre
- 90°-Winkel / Bogenwinkel Verschraubung aus speziell modifiziertem PA6
- mit metrischem Metall-Kurzgewinde aus vernickeltem Messing

Material: PA6 MOD V0 SGA

- IP69/IP68/IP67/IP66 fitting for FIPLOCK[®] corrugated conduits
- 90° elbow / curved elbow fitting made of specially modified PA6
- with short metric metal thread made of brass nickel plated



Artikel-Nr. Part No.		Nennweite Nominal width	Gewinde G Thread G	Gewindelänge L Thread length L	ID	Gesamthöhe H Total height H	AD OD	SW	Einbaubreite B Installation width B	Gewicht Weight	VPE PU
schwarz / black	grau / grey	NW		mm	mm	mm	mm	mm	mm	g	Stk / Pcs
AWPA-10M12MB-10	AWPA-10M12MG-10	10	M12x1,5	10	5,7	42,7	24,7	11	45,5	24,2	10
AWPA-10M16MB-10	AWPA-10M16MG-10	10	M16x1,5	10	8,7	42,7	24,7	14	46,5	27,1	10
AWPA-12M16MB-10	AWPA-12M16MG-10	12	M16x1,5	10	9,0	46,5	28,5	14	49,5	30,1	10
AWPA-12M20MB-10	AWPA-12M20MG-10	12	M20x1,5	10	12,8	46,5	28,5	18	51,0	35,2	10
AEPA-17M20MB-10	AEPA-17M20MG-10	17	M20x1,5	10	10,2	52,1	34,0	16	77,6	43,2	10
AEPA-17M25MB-11	AEPA-17M25MG-11	17	M25x1,5	11	14,8	53,1	34,0	21	81,6	58,1	10
AEPA-23M25MB-11	AEPA-23M25MG-11	23	M25x1,5	11	15,9	66,1	41,7	21	92,1	66,2	6
AEPA-23M32MB-13	AEPA-23M32MG-13	23	M32x1,5	13	22,8	68,1	41,7	27	94,6	75,2	6
AEPA-29M32MB-13	AEPA-29M32MG-13	29	M32x1,5	13	21,3	74,7	48,2	27	99,4	83,0	6
AEPA-29M40MB-13	AEPA-29M40MG-13	29	M40x1,5	13	28,5	74,7	48,2	34	105,4	110,1	6
AEPA-36M40MB-13	AEPA-36M40MG-13	36	M40x1,5	13	30,2	89,6	59,7	36	126,8	154,6	4
AEPA-36M50MB-14	AEPA-36M50MG-14	36	M50x1,5	14	36,1	90,6	59,7	46	134,8	212,3	4
AEPA-48M50MB-14	AEPA-48M50MG-14	48	M50x1,5	14	38,9	102,0	71,0	46	141,8	218,8	4
AEPA-48M63MB-14	AEPA-48M63MG-14	48	M63x1,5	14	47,9	102,0	71,0	55	143,3	212,3	4

Verschraubungen mit Metallgewinde werden inkl. Flachdichtung und O-Ring geliefert.
Fittings with metal threads will be delivered with a sealing washer and an O-ring.



Your representation:

etech
components

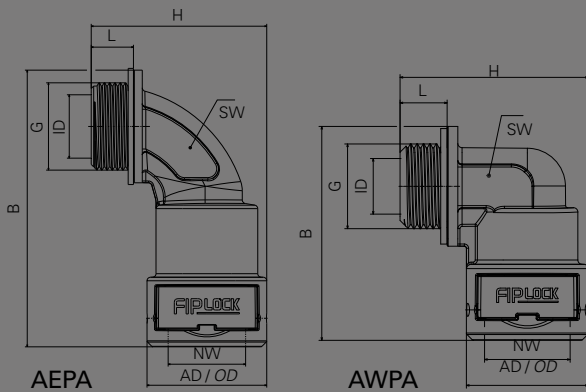
All Enquiries:
tel: +44 (0)1744 762 929
email: sales@etechcomponents.com
web: www.etechcomponents.com

FIPLOCK[®] ONE

AWPA-NPT / AEPA-NPT

Anschlussverschraubung Bogenwinkel 90°, NPT
Fitting 90° curved elbow, NPT

+120 °C
-50 °C



Material: PA6 MOD V0 SGA

- IP69/IP68/IP67/IP66 Anschlussverschraubung für FIPLOCK[®] Wellrohre
- 90°-Winkel / Bogenwinkel Verschraubung aus speziell modifiziertem PA6
- mit NPT-Gewinde

Material: PA6 MOD V0 SGA

- IP69/IP68/IP67/IP66 fitting for FIPLOCK[®] corrugated conduits
- 90° elbow / curved elbow fitting made of specially modified PA6
- with NPT thread



Artikel-Nr. Part No.		Nennweite Nominal width	Gewinde G Thread G	Gewindelänge L Thread length L	ID	Gesamthöhe H Total height H	AD OD	SW	Einbaubreite B Installation width B	Gewicht Weight	VPE PU
schwarz / black	grau / grey	NW		mm	mm	mm	mm	mm	mm	g	Stk / Pcs
AWPA-10N01PB	AWPA-10N01PG	10	NPT 3/8"	10,5	10,0	39,6	24,7	14	45,5	11,7	10
AWPA-12N02PB	AWPA-12N02PG	12	NPT 1/2"	13,5	12,8	46,5	28,5	18	51,0	16,9	10
AEPA-17N02PB	AEPA-17N02PG	17	NPT 1/2"	13,5	10,2	48,9	34,0	16	76,6	24,2	10
AEPA-23N04PB	AEPA-23N04PG	23	NPT 3/4"	14,0	15,9	64,7	41,7	21	93,1	37,0	6
AEPA-29N06PB	AEPA-29N06PG	29	NPT 1"	17,3	21,3	74,4	48,2	27	99,4	46,8	6
AEPA-36N07PB	AEPA-36N07PG	36	NPT 1-1/4"	18,0	30,2	89,8	59,7	36	127,8	98,8	4
AEPA-48N08PB	AEPA-48N08PG	48	NPT 1-1/2"	18,4	34,9	101,4	71,0	41	136,3	111,0	4
AEPA-48N09PB	AEPA-48N09PG	48	NPT 2"	19,2	46,1	102,2	71,0	55	143,3	136,8	4

Kunststoffverschraubungen werden inkl. Flachdichtung geliefert.
Fittings made of polyamide will be delivered with a sealing washer.



Your representation:

etech
components

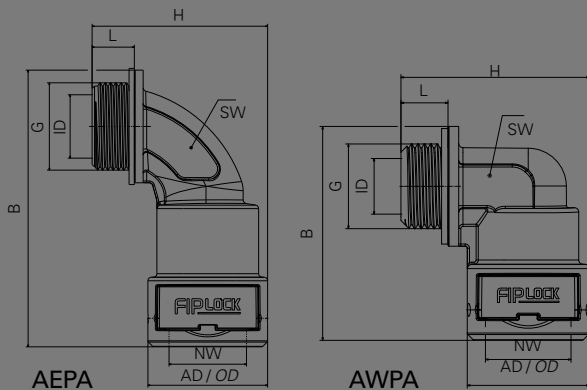
All Enquiries:
tel: +44 (0)1744 762 929
email: sales@etechcomponents.com
web: www.etechcomponents.com

FIPLOCK[®] ONE

AWPA-PG / AEPA-PG

Anschlussverschraubung Bogenwinkel 90°, PG
Fitting 90° curved elbow, PG

+120 °C
-50 °C



Material: PA6 MOD V0 SGA

- IP69/IP68/IP67/IP66 Anschlussverschraubung für FIPLOCK[®] Wellrohre
- 90°-Winkel / Bogenwinkel Verschraubung aus speziell modifiziertem PA6
- mit PG-Gewinde

Material: PA6 MOD V0 SGA

- IP69/IP68/IP67/IP66 fitting for FIPLOCK[®] corrugated conduits
- 90° elbow / curved elbow fitting made of specially modified PA6
- with PG thread



Artikel-Nr. Part No.		Nennweite Nominal width	Gewinde G Thread G	Gewindelänge L Thread length L	ID	Gesamthöhe H Total height H	AD OD	SW	Einbaubreite B Installation width B	Gewicht Weight	VPE PU
schwarz / black	grau / grey	NW		mm	mm	mm	mm	mm	mm	g	Stk / Pcs
AWPA-07P07PB	AWPA-07P07PG	07	PG07	11	07,0	37,5	22,0	13	43,5	10,0	10
AWPA-10P09PB	AWPA-10P09PG	10	PG09	11	10,0	40,2	24,7	14	45,5	11,5	10
AWPA-12P11PB	AWPA-12P11PG	12	PG11	11	11,8	44,0	28,5	16	51,0	16,4	10
AWPA-12P13PB	AWPA-12P13PG	12	PG13,5	11	12,8	44,0	28,5	18	51,0	17,2	10
AEPA-17P16PB	AEPA-17P16PG	17	PG16	11	13,2	48,9	34,0	18	78,6	24,8	10
AEPA-23P21PB	AEPA-23P21PG	23	PG21	12	19,3	62,7	41,7	24	92,1	36,0	6
AEPA-29P29PB	AEPA-29P29PG	29	PG29	12	26,4	69,1	48,2	34	101,9	49,2	6
AEPA-36P36PB	AEPA-36P36PG	36	PG36	13	36,1	84,8	59,7	46	128,8	101,9	4
AEPA-48P48PB	AEPA-48P48PG	48	PG48	13	47,9	96,0	71,0	55	143,3	120,5	4

Kunststoffverschraubungen werden inkl. Flachdichtung geliefert.

Fittings made of polyamide will be delivered with a sealing washer.



Your representation:

etech
components

All Enquiries:
tel: +44 (0)1744 762 929
email: sales@etechcomponents.com
web: www.etechcomponents.com

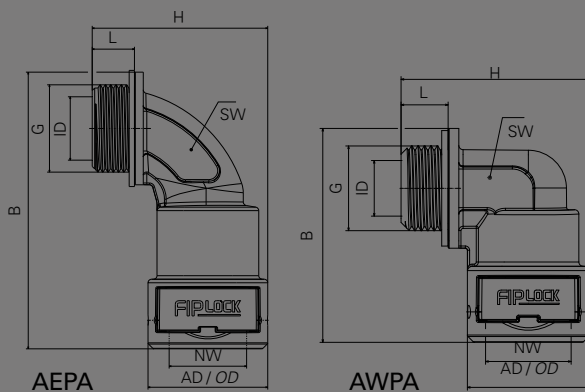
FIPLOCK[®] ONE

AWPA-PGM / AEPA-PGM

+120 °C
-50 °C



Anschlussverschraubung Bogenwinkel 90°, PG, Metallgewinde
Fitting 90° curved elbow, PG, metal thread



Material: PA6 MOD V0 SGA

- IP69/IP68/IP67/IP66 Anschlussverschraubung für FIPLOCK[®] Wellrohre
- 90°-Winkel / Bogenwinkel-Verschraubung aus speziell modifiziertem PA6
- mit PG-Metallgewinde aus vernickeltem Messing

Material: PA6 MOD V0 SGA

- IP69/IP68/IP67/IP66 fitting for FIPLOCK[®] corrugated conduits
- 90° elbow / curved elbow fitting made of specially modified PA6
- with PG metal thread made of brass nickel plated



Artikel-Nr. Part No.		Nennweite Nominal width	Gewinde G Thread G	Gewindelänge L Thread length L	ID	Gesamthöhe H Total height H	AD OD	SW	Einbaubreite B Installation width B	Gewicht Weight	VPE PU
schwarz / black	grau / grey	NW		mm	mm	mm	mm	mm	mm	g	Stk / Pcs
AWPA-10P09MB	AWPA-10P09MG	10	PG09	12	8,7	44,7	24,7	14	45,5	26,6	10
AWPA-12P11MB	AWPA-12P11MG	12	PG11	12	11,8	49,0	28,5	16	51,0	38,1	10
AEPA-17P13MB	AEPA-17P13MG	17	PG13,5	13	10,2	55,1	34,0	16	78,6	48,6	10
AEPA-17P16MB	AEPA-17P16MG	17	PG16	13	13,2	55,8	34,0	18	78,6	49,5	10
AEPA-23P21MB	AEPA-23P21MG	23	PG21	14	19,3	67,9	41,7	24	94,6	79,6	6
AEPA-29P29MB	AEPA-29P29MG	29	PG29	14	26,4	75,7	48,2	34	101,9	96,2	6
AEPA-36P36MB	AEPA-36P36MG	36	PG36	17	36,1	93,4	59,7	46	128,8	166,6	4
AEPA-48P48MB	AEPA-48P48MG	48	PG48	17	47,9	105,0	71,0	55	143,3	226,2	4

Verschraubungen mit Metallgewinde werden inkl. Flachdichtung und O-Ring geliefert.
Fittings with metal threads will be delivered with a sealing washer and an O-ring.



Your representation:

etech
components

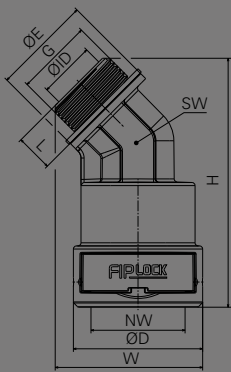
All Enquiries:
tel: +44 (0)1744 762 929
email: sales@etechcomponents.com
web: www.etechcomponents.com

FIPLOCK[®] ONE

AAPA-M

Anschlussverschraubung Winkel 45°, metrisch
Fitting 45° elbow, metric

+120 °C
-50 °C



Material: PA6 MOD V0 SGA

- IP69/IP68/IP67/IP66 Anschlussverschraubung für FIPLOCK[®] Wellrohre
- 45°-Winkel Verschraubung aus speziell modifiziertem PA6
- mit metrischem Gewinde

Material: PA6 MOD V0 SGA

- IP69/IP68/IP67/IP66 fitting for FIPLOCK[®] corrugated conduits
- 45° elbow fitting made of specially modified PA6
- with metric thread



Artikel-Nr. Part No.		Nennweite Nominal width	Gewinde G Thread G	Dimensionen in mm (nom.) Dimensions in mm (nom.)							Gewicht Weight	VPE PU
schwarz / black	grau / grey	NW		Ø E	L	W	H	Ø ID	Ø D	SW	g	Stk / Pcs
AAPA-10M12PB	AAPA-10M12PG	10	M12×1,5	22	11	29,8	55,5	5,3	24,7	13	10,8g	10
AAPA-10M16PB	AAPA-10M16PG	10	M16×1,5	26	11	31,1	56,7	9,2	24,7	13	11,8g	10
AAPA-12M16PB	AAPA-12M16PG	12	M16×1,5	25	11	33,5	59,8	9,0	28,5	14	15,1g	10
AAPA-12M20PB	AAPA-12M20PG	12	M20×1,5	28	11	34,7	61,0	13,0	28,5	16	15,9g	10
AAPA-17M20PB	AAPA-17M20PG	17	M20×1,5	30	11	39,3	74,7	13,8	34,0	18	23,2g	10
AAPA-23M25PB	AAPA-23M25PG	23	M25×1,5	32	12	47,6	80,3	17,7	41,7	24	30,5g	6
AAPA-29M32PB	AAPA-29M32PG	29	M32×1,5	43	15	55,3	85,1	25,0	48,2	30	40,2g	6
AAPA-36M40PB	AAPA-36M40PG	36	M40×1,5	50	19	69,5	112,4	32,8	59,7	41	84,3g	4
AAPA-36M50PB	AAPA-36M50PG	36	M50×1,5	62	19	73,1	116,0	36,0	59,7	41	88,9g	4
AAPA-48M50PB	AAPA-48M50PG	48	M50×1,5	62	19	80,1	121,4	42,4	71,0	50	98,7g	4
AAPA-48M63PB	AAPA-48M63PG	48	M63×1,5	74	19	84,7	126,0	50,5	71,0	55	105,2g	4

Kunststoffverschraubungen werden inkl. Flachdichtung geliefert.

Fittings made of polyamide will be delivered with a sealing washer.



Your representation:

etech
components

All Enquiries:

tel: +44 (0)1744 762 929

email: sales@etechcomponents.com

web: www.etechcomponents.com

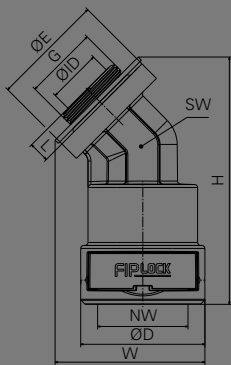
FIPLOCK[®] ONE

AAPA-MMK

+120 °C
-50 °C



Anschlussverschraubung Winkel 45°, metrisch, Metallgewinde, kurz
Fitting 45° elbow, metric, short metal thread



Material: PA6 MOD V0 SGA

- IP69/IP68/IP67/IP66 Anschlussverschraubung für FIPLOCK[®] Wellrohre
- 45°-Winkel Verschraubung aus speziell modifiziertem PA6
- mit metrischem Metall-Kurzgewinde aus vernickeltem Messing

Material: PA6 MOD V0 SGA

- IP69/IP68/IP67/IP66 fitting for FIPLOCK[®] corrugated conduits
- 45° elbow fitting made of specially modified PA6
- with short metric metal thread made of brass nickel plated



Artikel-Nr, Part No,		Nennweite Nominal width	Gewinde G Thread G	Dimensionen in mm (nom.) Dimensions in mm (nom.)							Gewicht Weight	VPE PU
schwarz / black	grau / grey	NW		Ø E	L	W	H	Ø ID	Ø D	SW	g	Stk / Pcs
AAPA-10M12MB-5	AAPA-10M12MG-5	10	M12×1,5	24	5	29,8	53,9	5,3	24,7	10	21,3g	10
AAPA-12M16MB-5	AAPA-12M16MG-5	12	M16×1,5	27	5	32,7	58,8	9,0	28,5	14	27,0g	10
AAPA-17M20MB-6	AAPA-17M20MG-6	17	M20×1,5	32	6	39,0	73,7	13,0	34,0	18	38,4g	10
AAPA-23M25MB-7	AAPA-23M25MG-7	23	M25×1,5	38	7	47,6	80,5	18,0	41,7	24	59,8g	6
AAPA-29M32MB-8	AAPA-29M32MG-8	29	M32×1,5	43	8	54,1	84,0	25,0	48,4	30	71,4g	6
AAPA-36M40MB-8	AAPA-36M40MG-8	36	M40×1,5	55	8	65,9	108,7	32,8	59,7	41	130,9g	4
AAPA-48M50MB-9	AAPA-48M50MG-9	48	M50×1,5	71	9	77,2	118,6	42,4	71,0	50	200,9g	4
AAPA-48M63MB-10	AAPA-48M63MG-10	48	M63×1,5	74	10	81,9	123,9	50,5	71,0	55	181,3g	4

Verschraubungen mit Metallgewinde werden inkl. Flachdichtung und O-Ring geliefert.
Fittings with metal threads will be delivered with a sealing washer and an O-ring.



Your representation:

etech
components

All Enquiries:
tel: +44 (0)1744 762 929
email: sales@etechcomponents.com
web: www.etechcomponents.com

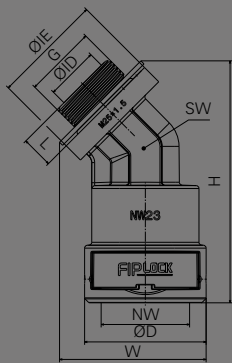
FIPLOCK[®] ONE

AAPA-MML

+120 °C
-50 °C



Anschlussverschraubung Winkel 45°, metrisch, Metallgewinde, lang
Fitting 45° elbow, metric, long metal thread



Material: PA6 MOD V0 SGA

- IP69/IP68/IP67/IP66 Anschlussverschraubung für FIPLOCK[®] Wellrohre
- 45°-Winkel Verschraubung aus speziell modifiziertem PA6
- mit metrischem Metall-Langgewinde aus vernickeltem Messing

Material: PA6 MOD V0 SGA

- IP69/IP68/IP67/IP66 fitting for FIPLOCK[®] corrugated conduits
- 45° elbow fitting made of specially modified PA6
- with long metric metal thread made of brass nickel plated



Artikel-Nr. Part No.		Nennweite Nominal width	Gewinde G Thread G	Dimensionen in mm (nom.) Dimensions in mm (nom.)							Gewicht Weight	VPE PU
schwarz / black	grau / grey	NW		Ø E	L	W	H	Ø ID	Ø D	SW	g	Stk / Pcs
AAPA-10M12MB-10	AAPA-10M12MG-10	10	M12×1,5	24	10	31,7	57,6	5,3	24,7	10	23,5g	10
AAPA-12M16MB-10	AAPA-12M16MG-10	12	M16×1,5	27	10	35,7	62,6	9,0	28,5	14	30,2g	10
AAPA-17M20MB-10	AAPA-17M20MG-10	17	M20×1,5	32	10	42,0	76,4	13,0	34,0	18	41,8g	10
AAPA-17M25MB-11	AAPA-17M25MG-11	17	M25×1,5	38	11	44,6	76,4	17,2	34,0	21	56,0g	10
AAPA-23M25MB-11	AAPA-23M25MG-11	23	M25×1,5	38	11	50,6	83,2	18,0	41,7	24	64,3g	6
AAPA-23M32MB-13	AAPA-23M32MG-13	23	M32×1,5	43	13	54,2	87,2	23,0	41,7	27	72,1g	6
AAPA-29M32MB-13	AAPA-29M32MG-13	29	M32×1,5	43	13	57,5	87,7	25,0	48,4	30	79,0g	6
AAPA-29M40MB-13	AAPA-29M40MG-13	29	M40×1,5	55	13	60,3	90,3	28,5	48,4	34	101,4g	6
AAPA-36M40MB-13	AAPA-36M40MG-13	36	M40×1,5	55	13	69,3	112,3	32,8	59,7	41	140,5g	4
AAPA-36M50MB-14	AAPA-36M50MG-14	36	M50×1,5	71	14	73,7	116,4	36,0	59,7	41	191,1g	4
AAPA-48M50MB-14	AAPA-48M50MG-14	48	M50×1,5	71	14	80,9	122,0	42,4	71,0	50	214,0g	4
AAPA-48M63MB-14	AAPA-48M63MG-14	48	M63×1,5	71	14	85,5	126,6	50,5	71,0	55	196,1g	4

Verschraubungen mit Metallgewinde werden inkl. Flachdichtung und O-Ring geliefert.
Fittings with metal threads will be delivered with a sealing washer and an O-ring.



Your representation:

etech
components

All Enquiries:

tel: +44 (0)1744 762 929

email: sales@etechcomponents.com

web: www.etechcomponents.com

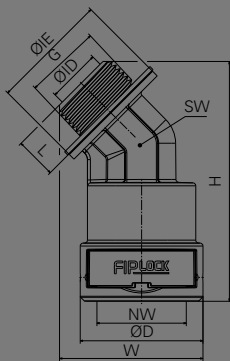
FIPLOCK[®] ONE

AAPA-NPT

Anschlussverschraubung Winkel 45°, NPT

Fitting 45° elbow, NPT

+120 °C
-50 °C



Material: PA6 MOD V0 SGA

- IP69/IP68/IP67/IP66 Anschlussverschraubung für FIPLOCK[®] Wellrohre
- 45°-Winkel Verschraubung aus speziell modifiziertem PA6
- mit NPT-Gewinde

Material: PA6 MOD V0 SGA

- IP69/IP68/IP67/IP66 fitting for FIPLOCK[®] corrugated conduits
- 45° elbow fitting made of specially modified PA6
- with NPT thread



Artikel-Nr. Part No.		Nennweite Nominal width	Gewinde G Thread G	Dimensionen in mm (nom.) Dimensions in mm (nom.)							Gewicht Weight	VPE PU
schwarz / black	grau / grey	NW		Ø E	L	W	H	Ø ID	Ø D	SW	g	Stk / Pcs
AAPA-12N02PB	AAPA-12N02PG	12	NPT 1/2"	30	13,5	36,4	62,6	13,1	28,5	16	16,6g	10
AAPA-17N02PB	AAPA-17N02PG	17	NPT 1/2"	28	13,5	40,6	75,2	13,0	34,0	18	23,0g	10
AAPA-23N04PB	AAPA-23N04PG	23	NPT 3/4"	40	14,0	18,8	81,6	18,3	41,7	24	33,5g	6
AAPA-29N06PB	AAPA-29N06PG	29	NPT 1"	43	17,3	56,4	86,2	24,1	48,2	30	41,3g	6
AAPA-36N07PB	AAPA-36N07PG	36	NPT 1-1/4"	57	18,0	68,8	111,7	32,3	59,7	41	88,4g	4
AAPA-48N08PB	AAPA-48N08PG	48	NPT 1-1/2"	60	18,4	78,1	136,3	38,4	71,0	46	101,9g	4

Kunststoffverschraubungen werden inkl. Flachdichtung geliefert.

Fittings made of polyamide will be delivered with a sealing washer.



Your representation:

etech
components

All Enquiries:

tel: +44 (0)1744 762 929

email: sales@etechcomponents.com

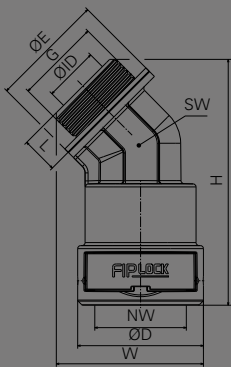
web: www.etechcomponents.com

FIPLOCK[®] ONE

AAPA-PG

Anschlussverschraubung Winkel 45°, PG
Fitting 45° elbow, PG

+120 °C
-50 °C



Material: PA6 MOD V0 SGA

- IP69/IP68/IP67/IP66 Anschlussverschraubung für FIPLOCK[®] Wellrohre
- 45°-Winkel Verschraubung aus speziell modifiziertem PA6
- mit PG-Gewinde

Material: PA6 MOD V0 SGA

- IP69/IP68/IP67/IP66 fitting for FIPLOCK[®] corrugated conduits
- 45° elbow fitting made of specially modified PA6
- with PG thread



Artikel-Nr, Part No.		Nennweite Nominal width	Gewinde G Thread G	Dimensionen in mm (nom.) Dimensions in mm (nom.)							Gewicht Weight	VPE PU
schwarz / black	grau / grey	NW		Ø E	L	W	H	Ø ID	Ø D	SW	g	Stk / Pcs
AAPA-10P09PB	AAPA-10P09PG	10	PG 9	24	11	30,8	56,6	11,0	24,7	13	11,2g	10
AAPA-12P11PB	AAPA-12P11PG	12	PG 11	30	11	34,5	60,8	12,0	28,5	16	16,5g	10
AAPA-17P16PB	AAPA-17P16PG	17	PG 16	32	11	40,1	74,7	16,7	34,0	21	23,5g	10
AAPA-23P21PB	AAPA-23P21PG	23	PG 21	38	12	48,8	81,5	21,5	41,7	27	32,2g	6
AAPA-29P29PB	AAPA-29P29PG	29	PG 29	48	12	55,0	84,8	29,7	48,2	34	40,6g	6
AAPA-36P36PB	AAPA-36P36PG	36	PG 36	59	13	68,0	110,9	35,4	59,7	41	86,3g	4
AAPA-48P48PB	AAPA-48P48PG	48	PG 48	74	13	79,4	119,4	50,5	71,0	55	101,9g	4

Kunststoffverschraubungen werden inkl. Flachdichtung geliefert.
Fittings made of polyamide will be delivered with a sealing washer.



Your representation:

etech
components

All Enquiries:
tel: +44 (0)1744 762 929
email: sales@etechcomponents.com
web: www.etechcomponents.com

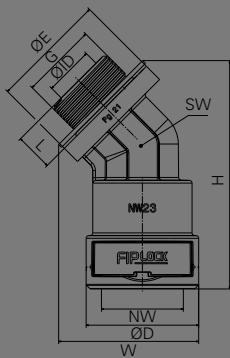
FIPLOCK[®] ONE

AAPA-PGM

+120 °C
-50 °C



Anschlussverschraubung Winkel 45°, PG, Metallgewinde
Fitting 45° elbow, PG, metal thread



Material: PA6 MOD V0 SGA

- IP69/IP68/IP67/IP66 Anschlussverschraubung für FIPLOCK[®] Wellrohre
- 45°-Winkel Verschraubung aus speziell modifiziertem PA6
- mit PG-Metallgewinde aus vernickeltem Messing

Material: PA6 MOD V0 SGA

- IP69/IP68/IP67/IP66 fitting for FIPLOCK[®] corrugated conduits
- 45° elbow fitting made of specially modified PA6
- with PG metal thread made of brass nickel plated



Artikel-Nr. Part No.		Nennweite Nominal width	Gewinde G Thread G	Dimensionen in mm (nom.) Dimensions in mm (nom.)							Gewicht Weight	VPE PU
schwarz / black	grau / grey	NW		Ø E	L	W	H	Ø ID	Ø D	SW	g	Stk / Pcs
AAPA-10P09MB	AAPA-10P09MG	10	PG9	24	12	30,9	59,9	8,8	24,7	13	26,0g	10
AAPA-12P11MB	AAPA-12P11MG	12	PG11	30	12	38,4	64,6	12,0	28,5	16	38,1g	10
AAPA-17P13MB	AAPA-17P13MG	17	PG13,5	32	13	44,0	78,6	13,8	34,0	18	47,1g	10
AAPA-17P16MB	AAPA-17P16MG	17	PG16	32	13	45,2	79,8	15,9	34,0	21	48,5g	10
AAPA-23P21MB	AAPA-23P21MG	23	PG21	43	14	49,8	86,1	21,5	41,7	27	77,5g	6
AAPA-29P29MB	AAPA-29P29MG	29	PG29	48	14	59,8	89,6	29,7	48,4	34	90,2g	6
AAPA-36P36MB	AAPA-36P36MG	36	PG36	59	17	74,3	117,2	35,4	59,7	41	146,0g	4
AAPA-48P48MB	AAPA-48P48MG	48	PG48	74	17	86,0	127,2	50,5	71,0	55	215,0g	4

Verschraubungen mit Metallgewinde werden inkl. Flachdichtung und O-Ring geliefert.
Fittings with metal threads will be delivered with a sealing washer and an O-ring.



Your representation:

etech
components

All Enquiries:
tel: +44 (0)1744 762 929
email: sales@etechcomponents.com
web: www.etechcomponents.com

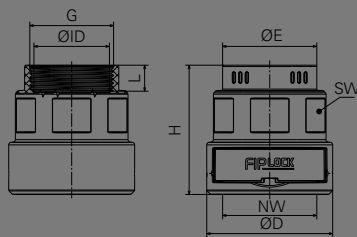
FIPLOCK[®] ONE

AFPA-M

+120 °C
-50 °C



Anschlussverschraubung gerade, metrisch, Innengewinde
Fitting straight, metric, female thread



Material: PA6 MOD V0 SGA

- IP69/IP68/IP67/IP66 Anschlussverschraubung für FIPLOCK[®] Wellrohre
- gerade Verschraubung aus speziell modifiziertem PA6
- mit metrischem Innengewinde

Material: PA6 MOD V0 SGA

- IP69/IP68/IP67/IP66 fitting for FIPLOCK[®] corrugated conduits
- straight fitting made of specially modified PA6
- with metric female thread



Artikel-Nr. Part No.		Nennweite Nominal width	Gewinde G Thread G	Dimensionen in mm (nom.) Dimensions in mm (nom.)						Gewicht Weight	VPE PU
schwarz / black	grau / grey	NW		Ø ID	L	H	Ø E	Ø D	SW	g	Stk / Pcs
AFPA-10M16PB	AFPA-10M16PG	10	M16×1,5	10,2	8,0	36,3	20,2	24,7	19,8	8,2g	10
AFPA-12M16PB	AFPA-12M16PG	12	M16×1,5	12,4	8,0	38,3	20,2	28,5	21,8	10,3g	10
AFPA-17M20PB	AFPA-17M20PG	17	M20×1,5	17,0	8,0	47,4	26,0	34,0	26,8	16,2g	10
AFPA-23M25PB	AFPA-23M25PG	23	M25×1,5	23,3	8,0	47,4	29,2	41,7	35,7	23,4g	6
AFPA-29M32PB	AFPA-29M32PG	29	M32×1,5	29,0	10,0	49,7	36,2	48,4	40,7	27,0g	6
AFPA-36M40PB	AFPA-36M40PG	36	M40×1,5	36,5	10,0	62,8	45,3	59,7	51,7	57,8g	4
AFPA-48M50PB	AFPA-48M50PG	48	M50×1,5	48,0	10,0	62,8	56,3	71,0	64,5	75,1g	4
AFPA-48M63PB	AFPA-48M63PG	48	M63×1,5	48,0	10,0	63,3	69,3	71,0	64,5	77,3g	4

Kunststoffverschraubungen werden inkl. Flachdichtung geliefert.

Fittings made of polyamide will be delivered with a sealing washer.



Your representation:

etech
components

All Enquiries:
tel: +44 (0)1744 762 929
email: sales@etechcomponents.com
web: www.etechcomponents.com

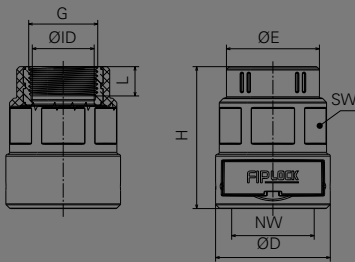
FIPLOCK[®] ONE

AFPA-MM

+120 °C
-50 °C



Anschlussverschraubung gerade, metrisch, Metall-Innengewinde
Connector straight, metric, metal female thread



Material: PA6 MOD V0 SGA

- IP69/IP68/IP67/IP66 Anschlussverschraubung für FIPLOCK[®] Wellrohre
- gerade Verschraubung aus speziell modifiziertem PA6
- mit metrischem Metall-Innengewinde aus vernickeltem Messing

Material: PA6 MOD V0 SGA

- IP69/IP68/IP67/IP66 fitting for FIPLOCK[®] corrugated conduits
- straight fitting made of specially modified PA6
- with metric female metal thread made of brass nickel plated



Artikel-Nr. Part No.	Nennweite Nominal width	Gewinde G Thread G	Dimensionen in mm (nom.) Dimensions in mm (nom.)						Gewicht Weight	VPE PU
schwarz / black	NW		Ø ID	L	H	Ø E	Ø D	SW	g	Stk / Pcs
AFPA-10M12MB	10	M12×1,5	9,5	6,75	37,5	20,0	24,7	19,8	16,2g	10
AFPA-10M16MB	10	M16×1,5	11,5	7,75	38,5	24,0	24,7	19,8	20,9g	10
AFPA-12M16MB	12	M16×1,5	11,5	7,75	40,5	24,6	28,5	21,8	23,2g	10
AFPA-17M20MB	17	M20×1,5	17,5	8,75	50,6	28,4	34,0	26,8	32,1g	10
AFPA-23M25MB	23	M25×1,5	22,5	9,75	51,6	33,8	41,7	35,7	46,7g	6
AFPA-29M32MB	29	M32×1,5	29,5	10,75	52,9	41,2	48,4	40,7	58,8g	6
AFPA-36M40MB	36	M40×1,5	37,5	13,75	68,75	49,6	59,7	51,7	105,9g	4
AFPA-48M50MB	48	M50×1,5	47,5	15,75	70,75	60,0	71,0	64,5	142,8g	4
AFPA-48M63MB	48	M63×1,5	48,3	16,25	72,25	72,25	71,0	64,5	181,4g	4

Verschraubungen mit Metallgewinde werden inkl. Flachdichtung und O-Ring geliefert.
Fittings with metal threads will be delivered with a sealing washer and an O-ring.



Your representation:

etech
components

All Enquiries:
tel: +44 (0)1744 762 929
email: sales@etechcomponents.com
web: www.etechcomponents.com

FIPLOCK[®] ONE

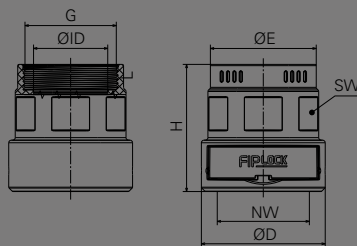
AFPA-PG

+120 °C
-50 °C



Anschlussverschraubung gerade, PG, Innengewinde

Fitting straight, PG, female thread



Material: PA6 MOD V0 SGA

- IP69/IP68/IP67/IP66 Anschlussverschraubung für FIPLOCK[®] Wellrohre
- gerade Verschraubung aus speziell modifiziertem PA6
- mit PG-Innengewinde

Material: PA6 MOD V0 SGA

- IP69/IP68/IP67/IP66 fitting for FIPLOCK[®] corrugated conduits
- straight fitting made of specially modified PA6
- with PG female thread



Artikel-Nr. Part No.		Nennweite Nominal width	Gewinde G Thread G	Dimensionen in mm (nom.) Dimensions in mm (nom.)						Gewicht Weight	VPE PU
schwarz / black	grau / grey	NW		Ø ID	L	H	Ø E	Ø D	SW	g	Stk / Pcs
AFPA-10P09PB	AFPA-10P09PG	10	PG9	10,2	8	36,3	19,5	24,7	20	8,2g	10
AFPA-12P11PB	AFPA-12P11PG	12	PG11	12,4	8	38,3	22,9	28,5	22	10,5g	10
AFPA-17P13PB	AFPA-17P13PG	17	PG13,5	17,0	8	47,4	25,9	34,0	27	16,2g	10
AFPA-17P16PB	AFPA-17P16PG	17	PG16	17,0	8	47,4	28,0	34,0	27	16,3g	10
AFPA-23P21PB	AFPA-23P21PG	23	PG21	23,3	8	47,4	32,7	33,8	36	23,2g	6
AFPA-29P29PB	AFPA-29P29PG	29	PG29	29,0	10	49,7	42,5	48,4	41	27,4g	6
AFPA-36P36PB	AFPA-36P36PG	36	PG36	36,5	13	65,75	51,4	59,7	52	58,6g	4
AFPA-48P48PB	AFPA-48P48PG	48	PG48	48,0	13	66,25	53,7	71,0	65	77,0g	4

Kunststoffverschraubungen werden inkl. Flachdichtung geliefert.
Fittings made of polyamide will be delivered with a sealing washer.



Your representation:

etech
components

All Enquiries:
tel: +44 (0)1744 762 929
email: sales@etechcomponents.com
web: www.etechcomponents.com

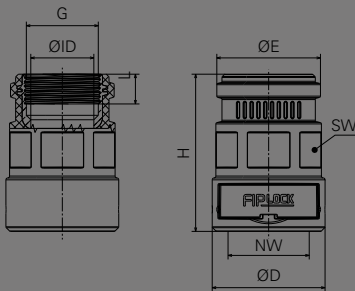
FIPLOCK[®] ONE

AFPA-PGM

+120 °C
-50 °C



Anschlussverschraubung gerade, PGM, Metall-Innengewinde
Fitting straight, PGM, metal female thread



Material: PA6 MOD V0 SGA

- IP69/IP68/IP67/IP66 Anschlussverschraubung für FIPLOCK[®] Wellrohre
- gerade Verschraubung aus speziell modifiziertem PA6
- mit PG-Metall Innengewinde aus vernickeltem Messing

Material: PA6 MOD V0 SGA

- IP69/IP68/IP67/IP66 fitting for FIPLOCK[®] corrugated conduits
- straight fitting made of specially modified PA6
- with PG female metal thread made of brass nickel plated



Artikel-Nr. Part No.	Nennweite Nominal width	Gewinde G Thread G	Dimensionen in mm (nom.) Dimensions in mm (nom.)					Gewicht Weight	VPE PU	
			Ø ID	L	H	Ø E	Ø D			SW
schwarz / black	NW									
AFPA-10P09MB	10	PG 9	10,3	9,0	40,5	22,9	24,7	20	17,7g	10
AFPA-10P11MB	10	PG 11	10,5	9,5	42,5	26,2	24,7	20	21,5g	10
AFPA-12P11MB	12	PG 11	12,4	9,5	44,5	26,6	28,5	22	23,3g	10
AFPA-17P16MB	17	PG 16	17,0	10,5	54,9	31,5	34,0	27	33,4g	10
AFPA-23P21MB	23	PG 21	23,3	11,0	58,1	38,3	41,7	36	51,5g	6
AFPA-29P29MB	29	PG 29	29,0	14,0	62,1	48,7	48,4	41	89,1g	6
AFPA-36P36MB	36	PG 36	36,5	16,0	80,1	59,4	59,7	52	161,5g	4
AFPA-48P48MB	48	PG 48	48,0	16,0	80,6	74,0	71,0	65	255,9g	4

Verschraubungen mit Metallgewinde werden inkl. Flachdichtung und O-Ring geliefert.
Fittings with metal threads will be delivered with a sealing washer and an O-ring.



Your representation:

etech
components

All Enquiries:

tel: +44 (0)1744 762 929

email: sales@etechcomponents.com

web: www.etechcomponents.com

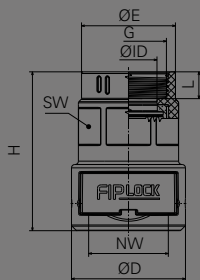
FIPLOCK[®] ONE

AFPA-U-A

+120 °C
-50 °C



Anschlussverschraubung gerade, UNEF, Innengewinde, für AMP CPC
Fitting straight, UNEF, female thread for AMP CPC



Material: PA6 MOD V0 SGA

- IP69/IP68/IP67/IP66 Anschlussverschraubung für FIPLOCK[®] Wellrohre
- gerade Verschraubung aus speziell modifiziertem PA6
- mit UNEF/UNS/UN-Innengewinde
- passend zu Standard-Rundstecker AMP-CPC connector series

Material: PA6 MOD V0 SGA

- IP69/IP68/IP67/IP66 connector for FIPLOCK[®] corrugated conduits
- straight connector made of specially modified PA6
- with UNEF/UNS/UN female thread
- suitable for standard circular connectors AMP-CPC connector series



Artikel-Nr. Part No.	Nennweite Nominal width	Gewinde G Thread G	Dimensionen in mm (nom.) Dimensions in mm (nom.)						Gewicht Weight	VPE PU
			Ø ID	L	H	Ø E	Ø D	SW		
schwarz / black	NW		Ø ID	L	H	Ø E	Ø D	SW	g	Stk / Pcs
AFPA-07U15PB-A	7	5/8"UNEF	7,0	9,0	38,4	20,1	22,0	-	7,2g	10
AFPA-10U15PB-A	10	5/8"UNEF	10,2	8,0	36,3	20,1	24,7	20	8,2g	10
AFPA-10U18PB-A	10	3/4"UNEF	10,2	10,5	40,9	23,3	24,7	20	9,4g	10
AFPA-12U15PB-A	12	5/8"UNEF	12,3	8,0	38,3	20,1	28,5	22	10,3g	10
AFPA-12U18PB-A	12	3/4"UNEF	12,3	9,0	40,9	23,3	28,5	22	11,2g	10
AFPA-12U23PB-A	12	15/16"UNEF	12,3	10,5	43,5	28,0	28,5	22	12,3g	10
AFPA-12U40PB-A	12	1-5/8"UNEF	12,3	11,0	48,1	45,5	28,5	22	17,2g	10
AFPA-17U18PB-A	17	3/4"UNEF	17,0	8,0	47,4	23,3	34,0	27	16,1g	10
AFPA-17U23PB-A	17	15/16"UNEF	17,0	8,0	47,4	28,0	34,0	27	16,3g	10
AFPA-17U34PB-A	17	1-3/8"UNEF	17,0	11,0	54,6	39,1	34,0	27	20,4g	10
AFPA-17U40PB-A	17	1-5/8"UNEF	17,0	11,0	56,1	45,9	34,0	27	22,7g	10
AFPA-23U23PB-A	23	15/16"UNEF	22,3	8,0	47,4	28,4	41,7	36	23,3g	6
AFPA-23U34PB-A	23	1-3/8"UNEF	23,3	9,5	51,7	39,5	41,7	36	25,9g	6
AFPA-23U40PB-A	23	1-5/8"UNEF	23,3	11,0	54,6	45,9	41,7	36	28,4g	6

Kunststoffverschraubungen werden inkl. Flachdichtung geliefert.

Fittings made of polyamide will be delivered with a sealing washer.



Your representation:

etech
components

All Enquiries:
tel: +44 (0)1744 762 929
email: sales@etechcomponents.com
web: www.etechcomponents.com

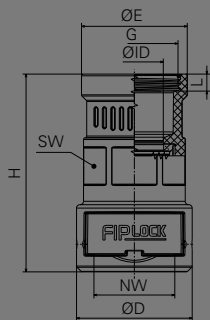
FIPLOCK[®] ONE

AFPA-U-B

+120 °C
-50 °C



Anschlussverschraubung gerade, UNEF, Innengewinde, Souriau UTG-6
Fitting straight, UNEF, female thread, Souriau UTG-6



Material: PA6 MOD V0 SGA

- IP69/IP68/IP67/IP66 Anschlussverschraubung für FIPLOCK[®] Wellrohre
- gerade Verschraubung aus speziell modifiziertem PA6
- mit UNEF/UNS/UN-Innengewinde
- passend zu Standard-Rundstecker Souriau connector series UTG-6/ITT, UTO, UTS und Cannon Trident

Material: PA6 MOD V0 SGA

- IP69/IP68/IP67/IP66 connector for FIPLOCK[®] corrugated conduits
- straight connector made of specially modified PA6
- with UNEF/UNS/UN female thread
- suitable for standard circular connectors Souriau connector series UTG-6/ITT, UTO, UTS and Cannon Trident



Artikel-Nr. Part No.	Nennweite Nominal width	Gewinde G Thread G	Dimensionen in mm (nom.) Dimensions in mm (nom.)						Gewicht Weight	VPE PU
schwarz / black	NW		Ø ID	L	H	Ø E	Ø D	SW	g	Stk / Pcs
AFPA-10U16PB-B	10	11/16"UNEF	10,2	4,7	47,8	21,5	24,7	20	10,1g	10
AFPA-12U16PB-B	12	11/16"UNEF	12,3	4,7	46,3	21,5	28,5	22	11,9g	10
AFPA-12U20PB-B	12	13/16"UNEF	12,3	6,5	49,9	24,8	28,5	22	12,9g	10
AFPA-12U23PB-B	12	15/16"UNEF	12,3	6,5	52,1	28,0	28,5	22	13,7g	10
AFPA-17U23PB-B	17	15/16"UNEF	17,0	6,5	57,6	28,0	34,0	27	18,7g	10
AFPA-17U26PB-B	17	1-1/16"UNEF	17,0	5,0	58,1	31,1	34,0	27	19,5g	10
AFPA-17U29PB-B	17	1-3/16"UNEF	17,0	8,0	59,8	34,4	34,0	27	20,1g	10
AFPA-17U35PB-B	17	1-7/16"UNEF	17,0	8,0	61,8	40,7	34,0	27	22,3g	10
AFPA-23U29PB-B	23	1-3/16"UNEF	23,3	8,0	53,3	34,4	41,7	36	25,5g	6
AFPA-23U32PB-B	23	1-5/16"UNEF	23,3	8,0	57,8	37,4	41,7	36	27,2g	6
AFPA-23U35PB-B	23	1-7/16"UNEF	23,3	8,0	59,4	41,1	41,7	36	28,7g	6
AFPA-29U35PB-B	29	1-7/16"UNEF	29,0	8,0	55,1	41,5	48,4	41	30,1g	6

Kunststoffverschraubungen werden inkl. Flachdichtung geliefert.
Fittings made of polyamide will be delivered with a sealing washer.



Your representation:

etech
components

All Enquiries:
tel: +44 (0)1744 762 929
email: sales@etechcomponents.com
web: www.etechcomponents.com

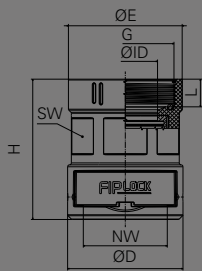
FIPLOCK[®] ONE

AFPA-U-M

+120 °C
-50 °C



Anschlussverschraubung gerade, UNEF/UNS, Innengewinde, MIL DTL 5015
Fitting straight, UNEF/UNS, female thread, MIL DTL 5015



Material: PA6 MOD V0 SGA

- IP69/IP68/IP67/IP66 Anschlussverschraubung für FIPLOCK[®] Wellrohre
- gerade Verschraubung aus speziell modifiziertem PA6
- mit UNEF/UNS/UN-Innengewinde
- passend zu Standard-MIL-DTL-5015-Rundstecker-Backshells

Material: PA6 MOD V0 SGA

- IP69/IP68/IP67/IP66 connector for FIPLOCK[®] corrugated conduits
- straight connector made of specially modified PA6
- with UNEF/UNS/UN female thread
- suitable for standard MIL-DTL-5015 circular connector back shells



Artikel-Nr. Part No.	Nennweite Nominal width	Gewinde G Thread G	Dimensionen in mm (nom.) Dimensions in mm (nom.)						Gewicht Weight	VPE PU
			Ø ID	L	H	Ø E	Ø D	SW		
schwarz / black	NW									Stk / Pcs
AFPA-10U21PB-M	10	7/8"UNEF	10,2	8,0	37,4	26,4	24,7	20	9,5g	10
AFPA-12U15PB-M	12	5/8"UNEF	8,7	8,0	39,3	20,1	28,5	22	10,8g	10
AFPA-12U21PB-M	12	7/8"UNEF	12,3	8,0	39,3	26,4	28,5	22	11,3g	10
AFPA-12U24PB-M	12	1"UNEF	12,3	8,0	39,6	29,6	28,5	22	12,1g	10
AFPA-12U29PB-M	12	1-3/16"UNEF	12,3	8,0	41,3	34,4	28,5	22	13,4g	10
AFPA-12U35PB-M	12	1-7/16"UNEF	12,3	10,0	45,1	41,1	28,5	22	16,3g	10
AFPA-17U18PB-M	17	3/4"UNEF	11,7	8,0	48,4	23,7	34,0	27	17,0g	10
AFPA-17U21PB-M	17	7/8"UNEF	14,8	8,0	48,4	26,8	34,0	27	17,0g	10
AFPA-17U24PB-M	17	1"UNEF	17,0	8,0	48,4	29,9	34,0	27	17,3g	10
AFPA-17U29PB-M	17	1-3/16"UNEF	17,0	8,0	48,7	34,8	34,0	27	18,3g	10
AFPA-17U35PB-M	17	1-7/16"UNEF	17,0	10,0	52,2	41,1	34,0	27	21,3g	10
AFPA-17U43PB-M	17	1-3/4"UNS	17,0	12,0	56,0	49,1	34,0	27	25,1g	10
AFPA-23U24PB-M	23	1"UNEF	18,0	8,0	48,4	30,0	41,7	36	24,6g	6
AFPA-23U29PB-M	23	1-3/16"UNEF	22,3	8,0	48,4	34,8	41,7	36	24,6g	6
AFPA-23U35PB-M	23	1-7/16"UNEF	23,3	10,0	50,7	41,1	41,7	36	26,2g	6
AFPA-23U43PB-M	23	1-3/4"UNS	23,3	12,0	54,6	49,1	41,7	36	30,6g	6
AFPA-23U50PB-M	23	2"UNS	23,3	12,0	56,1	55,4	41,7	36	33,7g	6
AFPA-23U56PB-M	23	2-1/4"UNS	23,3	12,0	57,5	62,2	41,7	36	36,7g	6
AFPA-29U29PB-M	29	1-3/16"UNEF	22,6	8,0	48,7	35,2	48,4	41	28,2g	6
AFPA-29U35PB-M	29	1-7/16"UNEF	29,0	10,0	50,7	41,5	48,4	41	28,8g	6
AFPA-29U43PB-M	29	1-3/4"UNS	29,0	12,0	54,2	49,5	48,4	41	33,0g	6
AFPA-29U50PB-M	29	2"UNS	29,0	12,0	55,7	55,8	48,4	41	36,3g	6
AFPA-29U56PB-M	29	2-1/4"UNS	29,0	12,0	57,2	62,2	48,4	41	39,8g	6
AFPA-36U35PB-M	36	1-7/16"UNEF	29,0	10,0	63,6	42,2	59,7	52	60,3g	4
AFPA-36U43PB-M	36	1-3/4"UNS	37,0	12,0	65,6	50,2	59,7	52	60,6g	4
AFPA-36U50PB-M	36	2"UNS	37,0	12,0	66,2	56,5	59,7	52	62,5g	4
AFPA-36U56PB-M	36	2-1/4"UNS	37,0	12,0	67,5	62,9	59,7	52	66,5g	4
AFPA-48U50PB-M	48	2"UNS	43,3	12,0	66,0	57,1	71,0	65	80,1g	4
AFPA-48U56PB-M	48	2-1/4"UNS	48,3	12,0	66,0	63,5	71,0	65	79,7g	4

AFPA-U-M Verschraubungen werden inkl. Flachdichtung und mit O-Ring zur Gewindeabdichtung geliefert.

AFPA-U-M fittings will be delivered with a sealing washer and an O-ring for thread sealing.



Your representation:

etech
components

All Enquiries:
tel: +44 (0)1744 762 929
email: sales@etechcomponents.com
web: www.etechcomponents.com

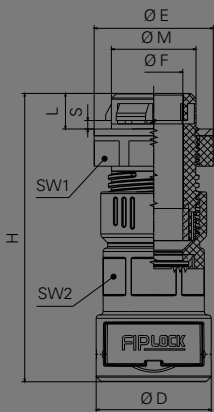
SKINTOP®

FIPLOCK® ONE

AZPA-C

+120 °C
-50 °C

Anschlussverschraubung gerade, Zugentlastung, Click
Fitting straight, strain relief, click



Material: PA6 MOD V0 SGA

- IP69/IP68/IP67/IP66 Anschlussverschraubung für FIPLOCK® Wellrohre
- gerade Verschraubung aus speziell modifiziertem PA6
- mit integrierter Kabelverschraubung zur zusätzlichen Zugentlastung der Kabel und Leiter
- mit Click-Anschluss für metrische Blech-Durchgangslöcher

Material: PA6 MOD V0 SGA

- IP69/IP68/IP67/IP66 fitting for FIPLOCK® corrugated conduits
- straight fitting made of specially modified PA6
- with integrated cable gland for additional strain relief of wires and conductors
- with click system for metric panel holes



Artikel-Nr. Part No.		Nennweite Nominal width	Bohrung Ø M Hole Ø M	L	Klemmbereich Ø F Clamping range Ø F	H	SW1	SW2	S Wandstärke S wall thickness	Ø D	Ø E	Gewicht Weight	VPE PU
schwarz / black	grau / grey	Typ / Type	mm	mm	mm	mm	mm	mm	mm	mm	mm	g	Stk / Pcs
AZPA-10C16PB	AZPA-10C16PG	NW10	16,3 (-0,2)	8	5,0 – 9,0	68,1	22	20	1,0 – 4,0	24,7	24,2	16g	10
AZPA-12C16PB	AZPA-12C16PG	NW12	16,3 (-0,2)	8	5,0 – 9,0	70,2	22	22	1,0 – 4,0	28,5	24,2	18g	10
AZPA-12C20PB	AZPA-12C20PG	NW12	20,3 (-0,2)	8	7,0 – 12,0	73,1	27	22	1,0 – 4,0	28,5	29,7	23g	10
AZPA-17C20PB	AZPA-17C20PG	NW17	20,3 (-0,2)	8	7,0 – 13,0	81,7	27	27	1,0 – 4,0	34,0	29,7	29g	10
AZPA-17C25PB	AZPA-17C25PG	NW17	25,3 (-0,2)	8	9,0 – 16,5	85,2	32	27	1,0 – 4,0	34,0	35,2	35g	10
AZPA-23C25PB	AZPA-23C25PG	NW23	25,3 (-0,2)	8	9,0 – 17,0	85,2	32	36	1,0 – 4,0	41,7	35,2	43g	6
AZPA-23C32PB	AZPA-23C32PG	NW23	32,3 (-0,2)	8	11,0 – 20,0	91,3	40	36	1,0 – 4,0	41,7	44,0	55g	6
AZPA-29C32PB	AZPA-29C32PG	NW29	32,3 (-0,2)	8	11,0 – 20,0	91,6	40	41	1,0 – 4,0	48,4	44,0	58g	6

Kunststoffverschraubungen werden inkl. Flachdichtung geliefert.
Fittings made of polyamide will be delivered with a sealing washer.



Your representation:

etech
components

All Enquiries:
tel: +44 (0)1744 762 929
email: sales@etechcomponents.com
web: www.etechcomponents.com

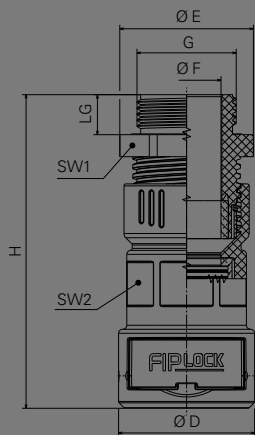
SKINTOP®

FIPLOCK® ONE

AZPA-M

Anschlussverschraubung gerade, Zugentlastung, metrisch
Fitting strain relief, straight, metric

+120 °C
-50 °C



Material: PA6 MOD V0 SGA

- IP69/IP68/IP67/IP66 Anschlussverschraubung für FIPLOCK® Wellrohre
- gerade Verschraubung aus speziell modifiziertem PA6
- mit integrierter Kabelverschraubung aus vernickeltem Messing zur zusätzlichen Zugentlastung der Kabel und Leiter
- mit metrischem Metall-Kurzgewinde (Messing vernickelt)

Material: PA6 MOD V0 SGA

- IP69/IP68/IP67/IP66 fitting for FIPLOCK® corrugated conduits
- straight fitting made of specially modified PA6
- with integrated cable gland made of brass nickel plated for additional strain relief of wires and conductors
- with short metric metal thread (brass nickel plated)



Artikel-Nr. Part No.		Nennweite Nominal width	Gewinde G Thread G	LG	Klemmbereich Ø F Clamping range Ø F	H	SW1	SW2	Ø D	Ø E	Gewicht Weight	VPE PU
schwarz / black	grau / grey	Typ / Type		mm	mm	mm	mm	mm	mm	mm	g	Stk / Pcs
AZPA-10M16PB	AZPA-10M16PG	NW10	M16×1,5	8,0	3,5 – 7,0	60,1	19	20	24,7	21,1	12,9g	10
AZPA-12M16PB	AZPA-12M16PG	NW12	M16×1,5	8,0	3,5 – 7,0	62,2	19	22	28,5	21,1	15,2g	10
AZPA-12M20PB	AZPA-12M20PG	NW12	M20×1,5	9,0	4,0 – 10,0	66,1	25	22	28,5	27,5	18,4g	10
AZPA-17M20PB	AZPA-17M20PG	NW17	M20×1,5	9,0	4,0 – 10,0	74,7	25	27	34,0	27,5	24,0g	10
AZPA-17M25PB	AZPA-17M25PG	NW17	M25×1,5	10,0	5,0 – 13,0	78,4	30	27	34,0	33,4	27,3g	10
AZPA-23M25PB	AZPA-23M25PG	NW23	M25×1,5	10,0	5,0 – 13,0	78,4	30	36	41,7	33,4	34,8g	6
AZPA-23M32PB	AZPA-23M32PG	NW23	M32×1,5	10,0	6,0 – 15,0	84,7	36	36	41,7	40,3	39,2g	6
AZPA-29M32PB	AZPA-29M32PG	NW29	M32×1,5	10,0	6,0 – 15,0	85,0	36	41	48,4	40,3	42,8g	6
AZPA-29M40PB	AZPA-29M40PG	NW29	M40×1,5	10,0	9,0 – 23,0	87,2	46	41	48,4	51,5	55,4g	6
AZPA-36M40PB	AZPA-36M40PG	NW36	M40×1,5	10,0	9,0 – 23,0	100,0	46	52	59,7	51,5	89,2g	4
AZPA-36M50PB	AZPA-36M50PG	NW36	M50×1,5	12,0	24,0 – 29,0	112,3	55	52	59,7	61,6	107,6g	4
AZPA-48M50PB	AZPA-48M50PG	NW48	M50×1,5	12,0	24,0 – 29,0	112,3	55	65	71,0	61,6	126,8g	4
AZPA-48M63PB	AZPA-48M63PG	NW48	M63×1,5	12,0	28,0 – 39,0	118,0	66	65	71,0	73,9	147,6g	4

Kunststoffverschraubungen werden inkl. Flachdichtung geliefert.
Fittings made of polyamide will be delivered with a sealing washer.



Your representation:

etech
components

All Enquiries:
tel: +44 (0)1744 762 929
email: sales@etechcomponents.com
web: www.etechcomponents.com

SKINTOP®

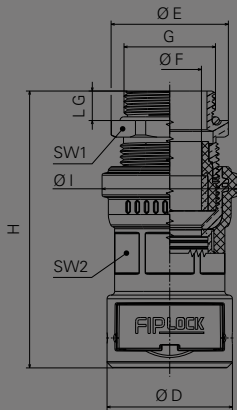
FIPLOCK® ONE

AZPA-MMK

+120 °C
-50 °C



Anschlussverschraubung Zugentlastung, metrisch, Metallgewinde, kurz
Fitting strain relief, metric, Metallgewinde, short



Material: PA6 MOD V0 SGA

- IP69/IP68/IP67/IP66 Anschlussverschraubung für FIPLOCK® Wellrohre
- gerade Verschraubung aus speziell modifiziertem PA6
- mit integrierter Kabelverschraubung aus vernickeltem Messing zur zusätzlichen Zugentlastung der Kabel und Leiter
- mit metrischem Metall-Kurzgewinde (Messing vernickelt)

Material: PA6 MOD V0 SGA

- IP69/IP68/IP67/IP66 fitting for FIPLOCK® corrugated conduits
- straight fitting made of specially modified PA6
- with integrated cable gland made of brass nickel plated for additional strain relief of wires and conductors
- with short metric metal thread (brass nickel plated)



Artikel-Nr. Part No.	Nennweite Nominal width	Gewinde G Thread G	LG	Klemmbereich Ø F Clamping range Ø F	H	SW1	SW2	Ø D	Ø E	Ø I	Gewicht Weight	VPE PU
schwarz / black	Typ / Type		mm	mm	mm	mm	mm	mm	mm	mm	g	Stk / Pcs
AZPA-10M12MB-BL1	NW10	M12×1,5	6,5	3,5 – 7,0	54,0	16	20	24,7	17,7	21,6	24,1g	10
AZPA-10M16MB-BL1	NW10	M16×1,5	7,0	4,5 – 10,0	58,3	20	20	24,7	22,0	26,0	33,9g	10
AZPA-12M16MB-BL1	NW12	M16×1,5	7,0	4,5 – 10,0	60,3	20	22	28,5	22,0	27,0	37,7g	10
AZPA-12M20MB-BL1	NW12	M20×1,5	8,0	7,0 – 12,5	64,0	24	22	28,5	26,2	30,4	51,3g	10
AZPA-17M20MB-BL1	NW17	M20×1,5	8,0	7,0 – 13,0	73,1	24	27	34,0	26,2	31,2	57,6g	10
AZPA-17M25MB-BL1	NW17	M25×1,5	8,0	9,0 – 17,0	75,1	29	27	34,0	31,8	36,7	76,2g	10
AZPA-23M25MB-BL1	NW23	M25×1,5	8,0	9,0 – 17,0	75,1	29	36	41,7	31,8	36,7	83,4g	6
AZPA-23M32MB-BL1	NW23	M32×1,5	9,0	11,0 – 21,0	80,6	36	36	41,7	39,5	44,4	124,5g	6
AZPA-29M32MB-BL1	NW29	M32×1,5	9,0	11,0 – 21,0	80,9	36	41	48,4	39,5	44,8	128,2g	6
AZPA-29M40MB-BL1	NW29	M40×1,5	9,0	19,0 – 28,0	87,4	45	41	48,4	49,5	53,1	186,6g	6
AZPA-36M40MB-BL1	NW36	M40×1,5	9,0	19,0 – 28,0	100,3	45	52	59,7	49,5	55,0	221,1g	4
AZPA-36M50MB-BL1	NW36	M50×1,5	10,0	27,0 – 35,0	104,3	54	52	59,7	59,0	64,6	278,8g	4
AZPA-48M50MB-BL1	NW48	M50×1,5	10,0	27,0 – 35,0	104,3	54	65	71,0	59,0	64,0	297,2g	4

Verschraubungen mit Metallgewinde werden inkl. Flachdichtung und O-Ring geliefert.
Fittings with metal threads will be delivered with a sealing washer and an O-ring.



Your representation:

etech
components

All Enquiries:
tel: +44 (0)1744 762 929
email: sales@etechcomponents.com
web: www.etechcomponents.com

SKINTOP®

FIPLOCK® ONE

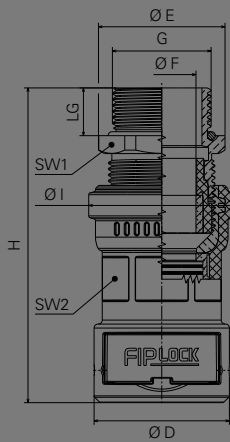
AZPA-MML

+120 °C

-50 °C



Anschlussverschraubung gerade, metrisch, Zugentlastung, Metallgewinde, lang
Fitting straight, metric, strain relief, long metal thread



Material: PA6 MOD V0 SGA

- IP69/IP68/IP67/IP66 Anschlussverschraubung für FIPLOCK® Wellrohre
- gerade Verschraubung aus speziell modifiziertem PA6
- mit integrierter Kabelverschraubung aus vernickeltem Messing zur zusätzlichen Zugentlastung der Kabel und Leiter
- mit metrischem Metall-Langgewinde (Messing vernickelt)

Material: PA6 MOD V0 SGA

- IP69/IP68/IP67/IP66 fitting for FIPLOCK® corrugated conduits
- straight fitting made of specially modified PA6
- with integrated cable gland made of brass nickel plated for additional strain relief of wires and conductors
- with long metric metal thread (brass nickel plated)



Artikel-Nr. Part No.	Nennweite Nominal width	Gewinde G Thread G	LG	Klemmbereich Ø F Clamping range Ø F	H	SW1	SW2	Ø D	Ø E	Ø I	Gewicht Weight	VPE PU
schwarz / black	Typ / Type		mm	mm	mm	mm	mm	mm	mm	mm	g	Stk / Pcs
AZPA-10M12MB-BL2	NW10	M12×1,5	12,0	3,5 – 7,0	59,5	16	20	24,7	17,7	21,6	26,1g	10
AZPA-10M16MB-BL2	NW10	M16×1,5	12,0	4,5 – 10,0	63,3	20	20	24,7	22,0	26,0	37,1g	10
AZPA-12M16MB-BL2	NW12	M16×1,5	12,0	4,5 – 10,0	65,3	20	22	28,5	22,0	27,0	39,8g	10
AZPA-12M20MB-BL2	NW12	M20×1,5	12,0	7,0 – 12,5	68,0	24	22	28,5	26,2	30,4	51,4g	10
AZPA-17M20MB-BL2	NW17	M20×1,5	12,0	7,0 – 13,0	77,1	24	27	34,0	26,2	31,2	57,7g	10
AZPA-17M25MB-BL2	NW17	M25×1,5	12,0	9,0 – 17,0	79,1	29	27	34,0	31,8	36,7	77,4g	10
AZPA-23M25MB-BL2	NW23	M25×1,5	12,0	9,0 – 17,0	79,1	29	36	41,7	31,8	36,7	84,6g	6
AZPA-23M32MB-BL2	NW23	M32×1,5	15,0	11,0 – 21,0	86,6	36	36	41,7	39,5	44,4	125,1g	6
AZPA-29M32MB-BL2	NW29	M32×1,5	15,0	11,0 – 21,0	86,9	36	41	48,4	39,5	44,8	128,8g	6
AZPA-29M40MB-BL2	NW29	M40×1,5	15,0	19,0 – 28,0	93,4	45	41	48,4	49,5	53,1	199,8g	6
AZPA-36M40MB-BL2	NW36	M40×1,5	15,0	19,0 – 28,0	106,3	45	52	59,7	49,5	55,0	234,0g	4
AZPA-36M50MB-BL2	NW36	M50×1,5	15,0	27,0 – 35,0	109,3	54	52	59,7	59,0	64,6	296,0g	4
AZPA-48M50MB-BL2	NW48	M50×1,5	15,0	27,0 – 35,0	109,3	54	65	71,0	59,0	64,0	314,4g	4
AZPA-48M63MB-BL2	NW48	M36×1,5	15,0	34,0 – 45,0	112,3	75	65	71,0	84,0	78,4	458,5g	4

Verschraubungen mit Metallgewinde werden inkl. Flachdichtung und O-Ring geliefert.
Fittings with metal threads will be delivered with a sealing washer and an O-ring.



Your representation:

etech
components

All Enquiries:
tel: +44 (0)1744 762 929
email: sales@etechcomponents.com
web: www.etechcomponents.com

SKINTOP®

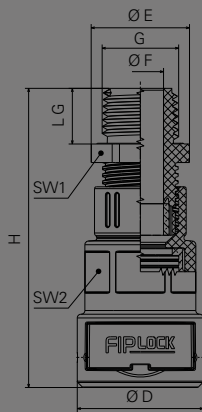
FIPLOCK® ONE

AZPA-NPT

Anschlussverschraubung gerade, NPT, Zugentlastung

Fitting straight, NPT, strain relief

+120 °C
-50 °C



Material: PA6 MOD V0 SGA

- IP69/IP68/IP67/IP66 Anschlussverschraubung für FIPLOCK® Wellrohre
- gerade Verschraubung aus speziell modifiziertem PA6
- mit integrierter Kabelverschraubung zur zusätzlichen Zugentlastung der Kabel und Leiter
- mit NPT-Gewinde

Material: PA6 MOD V0 SGA

- IP69/IP68/IP67/IP66 fitting for FIPLOCK® corrugated conduits
- straight fitting made of specially modified PA6
- with integrated cable gland for additional strain relief of wires and conductors
- with NPT thread



Artikel-Nr. Part No.		Nennweite Nominal width	Gewinde G Thread G	LG	Klemmbereich Ø F Clamping range Ø F	H	SW1	SW2	Ø D	Ø E	Gewicht Weight	VPE PU
schwarz / black	grau / grey	Typ / Type			mm	mm	mm	mm	mm	mm	g	Stk / Pcs
AZPA-10N01PB	AZPA-10N01PG	NW10	NPT 3/8"	15,0	3,5 – 8,0	66,4	19	20	24,7	21,1	14,0g	10
AZPA-12N01PB	AZPA-12N01PG	NW12	NPT 3/8"	15,0	3,5 – 8,0	68,4	19	22	28,5	21,1	16,2g	10
AZPA-12N02PB	AZPA-12N02PG	NW12	NPT 1/2"	15,0	5,0 – 12,0	71,7	24	22	28,5	26,5	18,9g	10
AZPA-17N02PB	AZPA-17N02PG	NW17	NPT 1/2"	15,0	5,0 – 12,0	80,6	24	27	34,0	26,5	24,7g	10
AZPA-23N04PB	AZPA-23N04PG	NW23	NPT 3/4"	15,0	13,0 – 18,0	87,3	33	36	41,7	36,0	41,0g	6
AZPA-29N06PB	AZPA-29N06PG	NW29	NPT 1"	14,6	14,0 – 25,0	90,9	42	41	48,4	46,3	52,6g	6

Verschraubungen mit Metallgewinde werden inkl. Flachdichtung und O-Ring geliefert.
Fittings with metal threads will be delivered with a sealing washer and an O-ring.



Your representation:

etech
components

All Enquiries:
tel: +44 (0)1744 762 929
email: sales@etechcomponents.com
web: www.etechcomponents.com

SKINTOP®

FIPLOCK® ONE

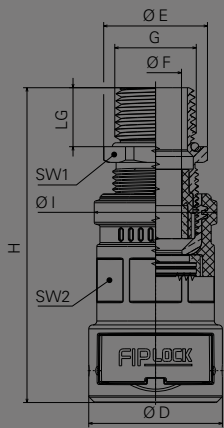
AZPA-NPTM

+120 °C

-50 °C



Anschlussverschraubung gerade, NPT, Zugentlastung, Metallgewinde
Fitting straight, NPT, strain relief, metal thread



Material: PA6 MOD V0 SGA

- IP69/IP68/IP67/IP66 Anschlussverschraubung für FIPLOCK® Wellrohre
- gerade Verschraubung aus speziell modifiziertem PA6
- mit integrierter Kabelverschraubung aus vernickeltem Messing zur zusätzlichen Zugentlastung der Kabel und Leiter
- mit NPT-Metallgewinde (Messing vernickelt)

Material: PA6 MOD V0 SGA

- IP69/IP68/IP67/IP66 fitting for FIPLOCK® corrugated conduits
- straight fitting made of specially modified PA6
- with integrated cable gland made of brass nickel plated for additional strain relief of wires and conductors
- with NPT metal thread (brass nickel plated)



Artikel-Nr. Part No.	Nennweite Nominal width	Gewinde G Thread G	LG	Klemmbereich Ø F Clamping range Ø F	H	SW1	SW2	Ø D	Ø E	Ø I	Gewicht Weight	VPE PU
schwarz / black	Typ / Type		mm	mm	mm	mm	mm	mm	mm	mm	g	Stk / Pcs
AZPA-10N00MB-BL1	NW10	NPT 1/4"	15,0	3,5 – 7,0	62,5	16	20	24,7	17,6	21,6	30,0g	10
AZPA-10N01MB-BL1	NW10	NPT 3/8"	15,0	4,5 – 9,0	66,3	20	20	24,7	22,0	26,0	43,3g	10
AZPA-12N01MB-BL1	NW12	NPT 3/8"	15,0	4,5 – 9,0	68,3	20	22	28,5	22,0	27,0	46,0g	10
AZPA-12N02MB-BL1	NW12	NPT 1/2"	15,0	7,0 – 12,5	71,0	24	22	28,5	26,4	30,4	51,4g	10
AZPA-17N02MB-BL1	NW17	NPT 1/2"	15,0	7,0 – 12,5	80,1	24	27	34,0	26,4	31,2	57,7g	10
AZPA-17N04MB-BL1	NW17	NPT 3/4"	15,0	9,0 – 16,5	82,1	29	27	34,0	31,9	36,7	62,7g	10
AZPA-23N04MB-BL1	NW23	NPT 3/4"	15,0	9,0 – 16,5	82,1	29	36	41,7	31,9	36,7	69,9g	6
AZPA-23N06MB-BL1	NW23	NPT 1"	15,0	11,0 – 21,0	86,1	36	36	41,7	39,6	44,8	125,1g	6
AZPA-29N06MB-BL1	NW29	NPT 1"	15,0	11,0 – 21,0	86,4	36	41	48,4	39,6	44,8	128,8g	6
AZPA-29N07MB-BL1	NW29	NPT 1-1/4"	17,0	19,0 – 28,0	94,4	45	41	48,4	49,5	53,1	213,6g	6
AZPA-36N07MB-BL1	NW36	NPT 1-1/4"	17,0	19,0 – 28,0	107,3	45	52	59,7	49,5	55,0	248,1g	4
AZPA-36N08MB-BL1	NW36	NPT 1-1/2"	17,0	27,0 – 35,0	111,3	54	52	59,7	59,0	64,6	280,6g	4
AZPA-48N08MB-BL1	NW48	NPT 1-1/2"	17,0	27,0 – 35,0	111,3	54	65	71,0	59,0	64,0	299,0g	4
AZPA-48N09MB-BL1	NW48	NPT 2"	17,0	34,0 – 45,0	113,8	67	65	71,0	73,5	78,4	459,0g	4

Kunststoffverschraubungen werden inkl. Flachdichtung geliefert.

Fittings made of polyamide will be delivered with a sealing washer.



Your representation:

etech
components

All Enquiries:
tel: +44 (0)1744 762 929
email: sales@etechcomponents.com
web: www.etechcomponents.com

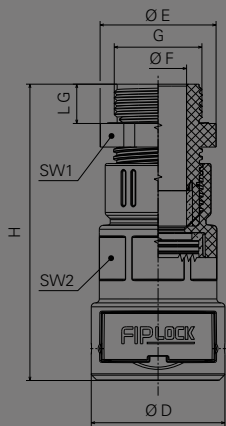
SKINTOP®

FIPLOCK® ONE

AZPA-PG

Anschlussverschraubung gerade, PG, Zugentlastung
Fitting straight, PG, strain relief

+120 °C
-50 °C



Material: PA6 MOD V0 SGA

- IP69/IP68/IP67/IP66 Anschlussverschraubung für FIPLOCK® Wellrohre
- gerade Verschraubung aus speziell modifiziertem PA6
- mit integrierter Kabelverschraubung zur zusätzlichen Zugentlastung der Kabel und Leiter
- mit PG-Gewinde

Material: PA6 MOD V0 SGA

- IP69/IP68/IP67/IP66 fitting for FIPLOCK® corrugated conduits
- straight fitting made of specially modified PA6
- with integrated cable gland for additional strain relief of wires and conductors
- with PG thread



Artikel-Nr. Part No.		Nennweite Nominal width	Gewinde G Thread G	LG	Klemmbereich Ø F Clamping range Ø F	H	SW1	SW2	Ø D	Ø E	Gewicht Weight	VPE PU
schwarz / black	grau / grey	Typ / Type		mm	mm	mm	mm	mm	mm	mm	g	Stk / Pcs
AZPA-10P09PB	AZPA-10P09PG	NW10	PG 09	8,0	3,5 – 8,0	57,6	19	20	24,7	21,1	12,5g	10
AZPA-12P09PB	AZPA-12P09PG	NW12	PG 09	8,0	3,5 – 8,0	59,6	19	22	28,5	21,1	14,7g	10
AZPA-12P11PB	AZPA-12P11PG	NW12	PG 11	8,0	4,0 – 10,0	62,0	22	22	28,5	24,4	16,3g	10
AZPA-12P13PB	AZPA-12P13PG	NW12	PG 13	9,0	6,0 – 12,0	63,0	24	22	28,5	26,5	16,9g	10
AZPA-17P13PB	AZPA-17P13PG	NW17	PG 13	9,0	6,0 – 12,0	71,9	24	27	34,0	26,5	22,7g	10
AZPA-17P16PB	AZPA-17P16PG	NW17	PG 16	10,0	9,0 – 14,0	75,4	27	27	34,0	29,5	25,8g	10
AZPA-23P16PB	AZPA-23P16PG	NW23	PG 16	10,0	9,0 – 14,0	75,4	27	36	41,7	29,5	33,0g	6
AZPA-23P21PB	AZPA-23P21PG	NW23	PG 21	11,0	13,0 – 18,0	83,3	33	36	41,7	36,2	38,0g	6
AZPA-29P29PB	AZPA-29P29PG	NW29	PG 29	10,7	14,0 – 25,0	87,0	42	41	48,4	46,3	51,6g	6
AZPA-36P36PB	AZPA-36P36PG	NW36	PG 36	13,3	24,0 – 32,0	113,2	53	52	59,7	58,8	109,4g	4
AZPA-48P48PB	AZPA-48P48PG	NW48	PG 48	14,3	39,0 – 44,0	120,2	65	65	71,0	72,0	152,7g	4

Kunststoffverschraubungen werden inkl. Flachdichtung geliefert.
Fittings made of polyamide will be delivered with a sealing washer.



Your representation:

etech
components

All Enquiries:
tel: +44 (0)1744 762 929
email: sales@etechcomponents.com
web: www.etechcomponents.com

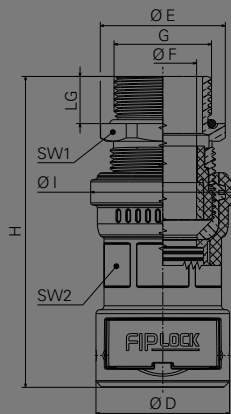
SKINTOP®

FIPLOCK® ONE

AZPA-PGM

+120 °C
-50 °C

Anschlussverschraubung gerade, PG, Zugentlastung, Metallgewinde
Fitting straight, PG, strain relief, metal thread



Material: PA6 MOD V0 SGA

- IP69/IP68/IP67/IP66 Anschlussverschraubung für FIPLOCK® Wellrohre
- gerade Verschraubung aus speziell modifiziertem PA6
- mit integrierter Kabelverschraubung aus vernickeltem Messing zur zusätzlichen Zugentlastung der Kabel und Leiter
- mit PG-Metallgewinde (Messing vernickelt)

Material: PA6 MOD V0 SGA

- IP69/IP68/IP67/IP66 fitting for FIPLOCK® corrugated conduits
- straight fitting made of specially modified PA6
- with integrated cable gland made of brass nickel plated for additional strain relief of wires and conductors
- with PG metal thread (brass nickel plated)



Artikel-Nr. Part No.	Nennweite Nominal width	Gewinde G Thread G	LG	Klemmbereich Ø F Clamping range Ø F	H	SW1	SW2	Ø D	Ø E	Ø I	Gewicht Weight	VPE PU
schwarz / black	Typ / Type		mm	mm	mm	mm	mm	mm	mm	mm	g	Stk / Pcs
AZPA-10P09MB-BL1	NW10	PG09	6,0	4,0 – 8,0	54,9	17	20	24,7	19,0	22,9	25,7g	10
AZPA-10P11MB-BL1	NW10	PG11	6,0	4,0 – 10,0	57,9	20	20	24,7	22,2	26,2	33,1g	10
AZPA-12P11MB-BL1	NW12	PG11	6,0	4,0 – 10,0	59,9	20	22	28,5	22,2	26,6	35,3g	10
AZPA-12P13MB-BL1	NW12	PG13,5	6,5	5,0 – 12,0	60,4	22	22	28,5	24,5	28,6	38,3g	10
AZPA-17P16MB-BL1	NW17	PG16	6,5	8,0 – 14,0	71,8	24	27	34,0	26,8	31,5	50,3g	10
AZPA-23P21MB-BL1	NW23	PG21	7,0	11,0 – 18,0	77,3	30	36	41,7	33,4	38,3	81,6g	6
AZPA-29P29MB-BL1	NW29	PG29	8,0	16,0 – 25,0	85,4	40	41	48,4	43,5	48,7	147,1g	6
AZPA-36P36MB-BL1	NW36	PG36	15,0	19,0 – 32,0	112,4	50	52	59,7	54,0	59,4	254,6g	4
AZPA-48P48MB-BL1	NW48	PG48	13,0	34,0 – 44,0	111,9	64	65	71,0	69,0	74,0	380,5g	4

Verschraubungen mit Metallgewinde werden inkl. Flachdichtung und O-Ring geliefert.
Fittings with metal threads will be delivered with a sealing washer and an O-ring.



Your representation:

etech
components

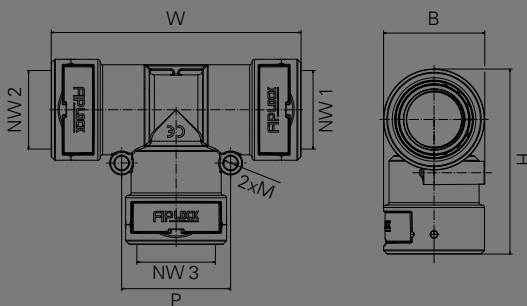
All Enquiries:
tel: +44 (0)1744 762 929
email: sales@etechcomponents.com
web: www.etechcomponents.com

FIPLOCK[®] ONE

ATPA

T-Verteiler
T-distributor

+120 °C
-50 °C



Material: PA6 MOD V0 SGA

- IP69/IP68/IP67/IP66 T-Verteileranschluss für FIPLOCK[®] Wellrohre
- T-Verteiler für Leitungsabgänge, aus speziell modifiziertem PA6

Material: PA6 MOD V0 SGA

- IP69/IP68/IP67/IP66 T-distribution fitting for FIPLOCK[®] corrugated conduits
- T-distributor for conduit junctions, made of specially modified PA6



Artikel-Nr. Part No.		Nennweite Nominal width			Dimensionen in mm (nom.) Dimensions in mm (nom.)					Gewicht Weight	VPE PU
schwarz / black	grau / grey	NW1	NW2	NW3	B	W	H	P	M	g	Stk / Pcs
ATPA-101010B	ATPA-101010G	10	10	10	24,8	66,0	48,9	25,0	4,0	21,8	10
ATPA-121212B	ATPA-121212G	12	12	12	28,6	73,0	54,3	29,0	4,0	31,7	10
ATPA-171717B	ATPA-171717G	17	17	17	34,1	96,2	69,1	35,0	5,0	50,0	10
ATPA-232323B	ATPA-232323G	23	23	23	41,8	103,2	76,5	45,0	5,0	71,7	6
ATPA-292929B	ATPA-292929G	29	29	29	48,5	108,3	83,4	51,0	5,0	89,6	6
ATPA-363636B	ATPA-363636B	36	36	36	59,8	141,5	105,6	60,0	6,0	165,0	4
ATPA-484848B	ATPA-484848G	48	48	48	71,1	156,5	117,8	72,5	6,0	207,9	4

Kunststoffverschraubungen werden inkl. Flachdichtung geliefert.
Fittings made of polyamide will be delivered with a sealing washer.



Your representation:

etech
components

All Enquiries:

tel: +44 (0)1744 762 929

email: sales@etechcomponents.com

web: www.etechcomponents.com

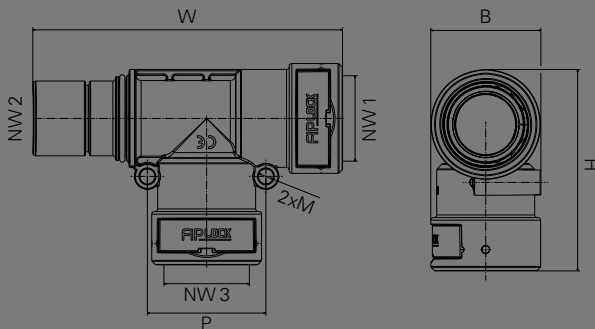
FIPLOCK[®] ONE

ATPA-CA

T-Adapter

T-distributor

+120 °C
-50 °C



Material: PA6 MOD V0 SGA

- IP69/IP68/IP67/IP66 T-Verteileranschluss für FIPLOCK[®] Wellrohre
- T-Verteiler für Leitungsabgänge, aus speziell modifiziertem PA6
- mit einseitigem, kuppelbaren Anschlussstück für die direkte, individuelle Verbindung mit anderen FIPLOCK[®] ONE Anschlüssen

Material: PA6 MOD V0 SGA

- IP69/IP68/IP67/IP66 fitting for FIPLOCK[®] corrugated conduits
- T-distributor for conduit junctions, made of specially modified PA6
- with coupling adapter on one side for direct individual connection with other FIPLOCK[®] ONE fittings



Artikel-Nr. Part No.		Nennweite Nominal width			Dimensionen in mm (nom.) Dimensions in mm (nom.)					Gewicht Weight	VPE PU
schwarz / black	grau / grey	NW1	NW2	NW3	B	W	H	P	M	g	Stk / Pcs
ATPA-101010B-CA	ATPA-101010G-CA	10	10	10	24,8	66,0	48,9	25,0	4,0	21,8	10
ATPA-121212B-CA	ATPA-121212G-CA	12	12	12	28,6	73,0	54,3	29,0	4,0	31,7	10
ATPA-171717B-CA	ATPA-171717G-CA	17	17	17	34,1	96,2	69,1	35,0	5,0	50,0	10
ATPA-232323B-CA	ATPA-232323G-CA	23	23	23	41,8	103,2	76,5	45,0	5,0	71,7	6
ATPA-292929B-CA	ATPA-292929G-CA	29	29	29	48,5	108,3	83,4	51,0	5,0	89,6	6
ATPA-363636B-CA	ATPA-363636G-CA	36	36	36	59,8	141,5	105,6	60,0	6,0	165,0	4
ATPA-484848B-CA	ATPA-484848G-CA	48	48	48	71,1	156,5	117,8	72,5	6,0	207,9	4



Your representation:

etech
components

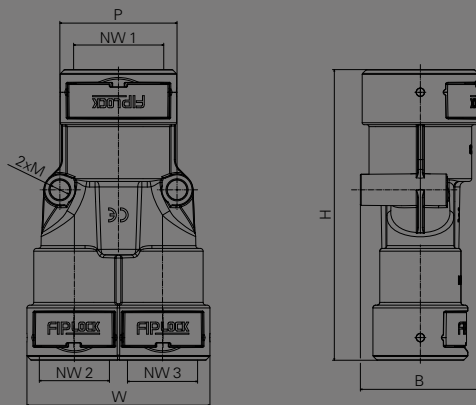
All Enquiries:
tel: +44 (0)1744 762 929
email: sales@etechcomponents.com
web: www.etechcomponents.com

FIPLOCK[®] ONE

AYPA

Y-Verteiler
Y-distributor

+120 °C
-50 °C



Material: PA6 MOD V0 SGA

- IP69/IP68/IP67/IP66 Y-Verteileranschluss für FIPLOCK[®] Wellrohre
- Y-Verteiler für Leitungsabgänge, aus speziell modifiziertem PA6

Material: PA6 MOD V0 SGA

- IP69/IP68/IP67/IP66 Y-distribution fitting for FIPLOCK[®] corrugated conduits
- Y-distributor for conduit junctions, made of specially modified PA6



Artikel-Nr. Part No.		Nennweite Nominal width			Dimensionen in mm (nom.) Dimensions in mm (nom.)					Gewicht Weight	VPE PU
schwarz / black	grau / grey	NW1	NW2	NW3	B	W	H	P	M	g	Stk / Pcs
AYPA-100707B	AYPA-100707G	10	7,0	07	25,2	42,0	67,0	25,0	4,0	21,7	10
AYPA-121010B	AYPA-121010G	12	10,0	10	29,7	47,2	73,0	29,0	4,0	28,6	10
AYPA-171212B	AYPA-171212G	17	12,0	12	34,5	54,5	85,0	35,0	5,0	40,2	10
AYPA-231717B	AYPA-231717G	23	17,0	17	42,4	65,6	104,2	42,0	6,0	62,6	6
AYPA-292323B	AYPA-292323G	29	23,0	23	48,9	80,9	109,0	51,0	6,0	82,5	6
AYPA-362929B	AYPA-362929G	36	29,0	29	59,6	94,4	130,0	58,0	6,0	126,7	4
AYPA-483636B	AYPA-483636G	48	36,0	36	71,5	115,7	144,0	70,0	6,0	195,7	4



Your representation:

etech
components

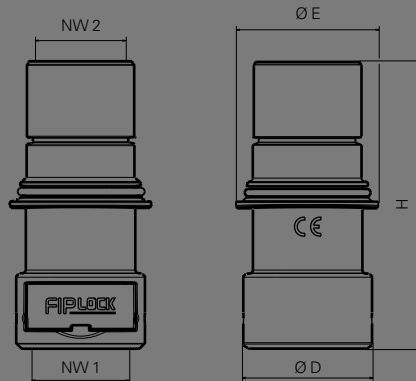
All Enquiries:
tel: +44 (0)1744 762 929
email: sales@etechcomponents.com
web: www.etechcomponents.com

FIPLOCK[®] ONE

ARPA

Rohrreduzierer
Conduit reducer

+120 °C
-50 °C



Material: PA6 MOD V0 SGA

- IP69/IP68/IP67/IP66 Wellrohrreduktion für FIPLOCK[®] Wellrohre
- für die Reduktion eines Wellrohranschlusses auf kleinere Wellrohr Nennweiten (NW), aus speziell modifiziertem PA6

Material: PA6 MOD V0 SGA

- IP69/IP68/IP67/IP66 conduit reducer fitting for FIPLOCK[®] corrugated conduits
- to reduce a fitting size to a smaller conduit size (NW), made of specially modified PA6



Artikel-Nr. Part No.		Nennweite Nominal width		Durchmesser E Diameter E	H	Durchmesser D Diameter D	Gewicht Weight	VPE PU
schwarz / black	grau / grey	NW1	NW2	mm	mm	mm	g	Stk / Pcs
ARPA-0710B	ARPA-0710G	07	10	19,80	50,70	22,00	7,10	10
ARPA-1012B	ARPA-1012G	10	12	23,60	54,60	24,70	9,40	10
ARPA-1017B	ARPA-1017G	10	17	28,90	63,9	24,70	12,00	10
ARPA-1023B	ARPA-1023G	10	23	37,20	64,00	24,70	15,20	6
ARPA-1029B	ARPA-1029G	10	29	43,30	64,40	24,70	18,10	6
ARPA-1217B	ARPA-1217G	12	17	28,90	65,90	28,50	14,40	10
ARPA-1223B	ARPA-1223G	12	23	37,20	66,00	28,50	17,50	6
ARPA-1229B	ARPA-1229G	12	29	43,30	66,40	28,50	20,30	6
ARPA-1723B	ARPA-1723G	17	23	37,20	75,10	34,00	22,30	6
ARPA-1729B	ARPA-1729G	17	29	43,30	75,50	34,00	25,10	6
ARPA-2329B	ARPA-2329G	23	29	43,30	75,50	41,70	29,60	6
ARPA-2336B	ARPA-2336G	23	36	51,90	88,40	41,70	40,10	4
ARPA-2936B	ARPA-2936G	29	36	51,90	88,60	48,40	43,50	4
ARPA-2948B	ARPA-2948G	29	48	64,00	88,80	48,40	52,80	4
ARPA-3648B	ARPA-3648G	36	48	64,00	101,60	59,70	75,50	4

ARPA Verschraubungen werden inkl. O-Ring geliefert.
ARPA fittings will be delivered with an O-ring.



Your representation:

etech
components

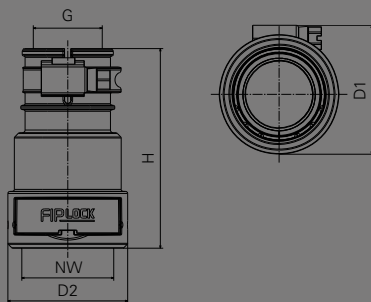
All Enquiries:
tel: +44 (0)1744 762 929
email: sales@etechcomponents.com
web: www.etechcomponents.com

FIPLOCK[®] ONE

AIPA-M

Rohrverbinder
Conduit connector

+120 °C
-50 °C



Material: PA6 MOD V0 SGA

- IP69/IP68/IP67/IP66 Wellrohrverbinder für FIPLOCK[®] Wellrohre
- Anschluss auf glatte, metrische Rohre zur Fortsetzung mit flexiblen Wellrohren, aus speziell modifiziertem PA
- Montage-Rohrschelle aus Edelstahl

Material: PA6 MOD V0 SGA

- IP69/IP68/IP67/IP66 conduit connecting fitting (splice) for FIPLOCK[®] corrugated conduits
- interconnection with rigid metric pipes for the continuation with flexible corrugated conduits, made of specially modified PA6
- jubilee clip made of stainless steel



Artikel-Nr. Part No.		Nennweite Nominal width	Gewinde G Thread G	Dimensionen in mm (nom.) Dimensions in mm (nom.)			Gewicht Weight	VPE PU
schwarz / black	grau / grey	NW		Ø D1	H	Ø D2	g	Stk / Pcs
AIPA-12M16B-27	AIPA-12M16G-27	12	M16	33,90	56,50	28,50	27,10	10
AIPA-17M18B-27	AIPA-17M18G-27	17	M18	37,50	67,50	34,00	33,10	10
AIPA-17M20B-27	AIPA-17M20G-27	17	M20	38,50	67,50	34,00	33,50	10
AIPA-23M25B-32	AIPA-23M25G-32	23	M25	44,90	69,50	41,70	42,00	6
AIPA-29M32B-40	AIPA-29M32G-40	29	M32	51,70	69,80	48,40	49,30	6
AIPA-36M40B-50	AIPA-36M40G-50	36	M40	61,40	89,20	59,70	80,20	4
AIPA-48M50B-60	AIPA-48M50G-60	48	M50	72,60	89,20	72,00	97,90	4

Unser FIPLOCK[®] ONE AIPA wird serienmäßig mit den passenden Klemmschellen FIPLOCK[®] CJSS geliefert.
Our FIPLOCK[®] ONE AIPA is supplied with the appropriate clamps FIPLOCK[®] CJSS by default.



Your representation:

etech
components

All Enquiries:

tel: +44 (0)1744 762 929

email: sales@etechcomponents.com

web: www.etechcomponents.com

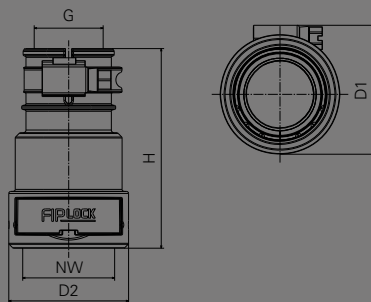
FIPLOCK[®] ONE

AIPA-PG

Rohrverbinder

Conduit connector

+120 °C
-50 °C



Material: PA6 MOD V0 SGA

- IP69/IP68/IP67/IP66 Wellrohrverbinder für FIPLOCK[®] Wellrohre
- Anschluss auf glatte Panzerrohre (PG) zur Fortsetzung mit flexiblen Wellrohren, aus speziell modifiziertem PA6
- Montage-Rohrschelle aus Edelstahl

Material: PA6 MOD V0 SGA

- IP69/IP68/IP67/IP66 conduit connecting fitting (splice) for FIPLOCK[®] corrugated conduits
- interconnection with rigid PG pipes for the continuation with flexible corrugated conduits, made of specially modified PA6
- jubilee clip made of stainless steel



Artikel-Nr. Part No.		Nennweite Nominal width	Gewinde G Thread G	Dimensionen in mm (nom.) Dimensions in mm (nom.)			Gewicht Weight	VPE PU
schwarz / black	grau / grey	NW		Ø D1	H	Ø D2	g	Stk / Pcs
AIPA-12P11B-27	AIPA-12P11G-27	12	PG11	35,00	56,60	28,50	27,60	10
AIPA-17P13B-27	AIPA-17P13G-27	17	PG13	38,70	67,50	34,00	34,50	10
AIPA-17P16B-32	AIPA-17P16G-32	17	PG16	39,70	67,50	34,00	35,10	10
AIPA-23P21B-40	AIPA-23P21G-40	23	PG21	46,50	69,50	41,70	43,80	6
AIPA-29P29B-50	AIPA-29P29G-50	29	PG29	54,20	69,80	48,40	51,40	6
AIPA-36P36B-60	AIPA-36P36G-60	36	PG36	64,90	89,40	59,70	80,40	4
AIPA-48P48B-70	AIPA-48P48G-70	48	PG48	77,20	89,40	72,00	102,00	4

Unser FIPLOCK[®] ONE AIPA wird serienmäßig mit den passenden Klemmschellen FIPLOCK[®] CJSS geliefert.

Our FIPLOCK[®] ONE AIPA is supplied with the appropriate clamps FIPLOCK[®] CJSS by default.



Your representation:

etech
components

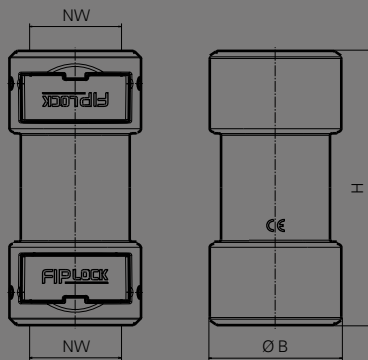
All Enquiries:
tel: +44 (0)1744 762 929
email: sales@etechcomponents.com
web: www.etechcomponents.com

FIPLOCK[®] ONE

ACPA

Rohrverbinder
Conduit connector

+120 °C
-50 °C



Material: PA6 MOD V0 SGA

- IP69/IP68/IP67/IP66 Wellrohrverbinder für FIPLOCK[®] Wellrohre
- zur Verbindung und Verlängerung von Wellrohren, aus speziell modifiziertem PA6
- für lose Wellrohr Zwischenverbindungen

Material: PA6 MOD V0 SGA

- IP69/IP68/IP67/IP66 conduit connecting fitting (splice) for FIPLOCK[®] corrugated conduits
- to connect and extend corrugated conduits, made of specially modified PA6
- for loose intermediate conduit connections



Artikel-Nr. Part No.		Nennweite Nominal width	Dimensionen in mm (nom.) Dimensions in mm (nom.)			Gewicht Weight	VPE PU
schwarz / black	grau / grey	NW	B	H	g	Stk / Pcs	
ACPA-12B	ACPA-12G	12	28,5	58,8	18,0	10	
ACPA-17B	ACPA-17G	17	34,0	77,0	28,6	10	
ACPA-23B	ACPA-23G	23	41,7	77,5	40,1	6	
ACPA-29B	ACPA-29G	29	48,4	78,1	49,3	6	
ACPA-36B	ACPA-36G	36	59,7	104,1	99,6	4	
ACPA-48B	ACPA-48G	48	72,0	104,1	124,5	4	



Your representation:

etech
components

All Enquiries:

tel: +44 (0)1744 762 929

email: sales@etechcomponents.com

web: www.etechcomponents.com

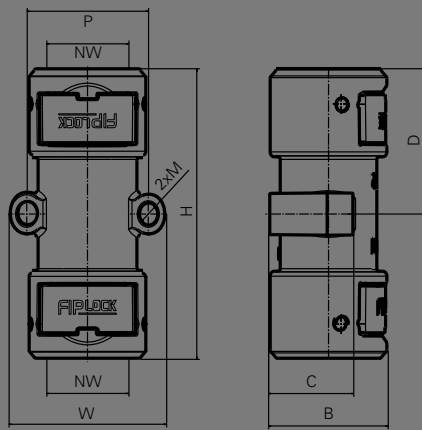
FIPLOCK[®] ONE

ACPA-SH

Rohrverbinder

Conduit connector

+120 °C
-50 °C



Material: PA6 MOD V0 SGA

- IP69/IP68/IP67/IP66 Wellrohrverbinder für FIPLOCK[®] Wellrohre
- zur Verbindung und Verlängerung von Wellrohren, aus speziell modifiziertem PA6
- mit Schraubenösen für fest montierte Wellrohr Zwischenverbindungen

Material: PA6 MOD V0 SGA

- IP69/IP68/IP67/IP66 conduit connecting fitting (splice) for FIPLOCK[®] corrugated conduits
- to connect and extend corrugated conduits, made of specially modified PA6
- with screw holes for firm fixation of the intermediate conduit connections



Artikel-Nr. Part No.		Nennweite Nominal width	Dimensionen in mm (nom.) Dimensions in mm (nom.)					Gewicht Weight	VPE PU
schwarz / black	grau / grey	NW	B	H	W	P	M	g	Stk / Pcs
ACPA-12B-SH	ACPA-12G-SH	12	28,6	58,8	37,7	29,0	4	19,7	10
ACPA-17B-SH	ACPA-17G-SH	17	34,1	77,0	44,8	35,0	5	31,1	10
ACPA-23B-SH	ACPA-23G-SH	23	41,8	77,5	53,5	42,0	6	43,6	6
ACPA-29B-SH	ACPA-29G-SH	29	48,5	78,1	63,0	51,0	6	54,4	6
ACPA-36B-SH	ACPA-36G-SH	36	59,8	104,1	70,0	58,0	6	104,7	4
ACPA-48B-SH	ACPA-48G-SH	48	72,1	104,1	82,0	70,0	6	131,1	4

Kunststoffverschraubungen werden inkl. Flachdichtung geliefert.

Fittings made of polyamide will be delivered with a sealing washer.



Your representation:

etech
components

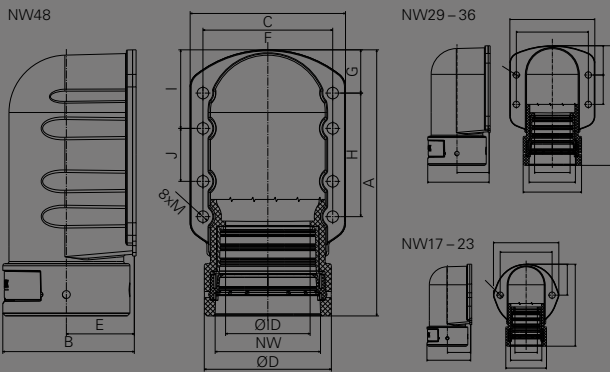
All Enquiries:
tel: +44 (0)1744 762 929
email: sales@etechcomponents.com
web: www.etechcomponents.com

FIPLOCK[®] ONE

APPA-EPDM

90°-Flansch, EPDM Flanschdichtung
90°-flange, EPDM flange gasket

+120 °C
-50 °C



Material: PA6 MOD V0 SGA

- IP69/IP68/IP67/IP66 Flanschanschluss für FIPLOCK[®] Wellrohre
- 90° Winkel-Flanschanschluss aus speziell modifiziertem PA6
- mit Standard-EPDM-Flanschdichtung

Material: PA6 MOD V0 SGA

- IP69/IP68/IP67/IP66 flange fitting for FIPLOCK[®] corrugated conduits
- 90° elbow flange fittings made of specially modified PA6
- with standard EPDM-flange gasket



Artikel-Nr. Part No.		Nennweite Nominal width	Dimensionen in mm (nom.) Dimensions in mm (nom.)											Gewicht Weight	VPE PU	
schwarz / black	grau / grey	NW	Ø ID	A	B	C	Ø D	E	F	G	H	I	J	M	g	Stk / Pcs
APPA-17P16PB	APPA-17P16PG	17	17,0	65,6	37,0	49,0	34,0	20,0	36,0	22,5	-	-	-	5,5	26.4g	10
APPA-23P21PB	APPA-23P21PG	23	22,9	83,7	44,7	66,7	41,7	23,9	53,0	31,6	-	-	-	6,5	44.5g	6
APPA-29P29PB	APPA-29P29PG	29	29,0	101,6	51,4	69,4	48,4	27,2	54,0	21,7	36,0	-	-	6,5	63.5g	6
APPA-36P36PB	APPA-36P36PG	36	36,5	122,1	62,7	86,7	59,7	32,9	73,5	29,8	30,0	-	-	6,5	115.0g	4
APPA-48P48PB	APPA-48P48PG	48	48,0	150,8	74,5	88,0	72,0	38,5	73,5	24,0	70,0	44,5	30,0	6,5	160.4g	4

Kunststoffverschraubungen werden inkl. Flachdichtung geliefert.
Fittings made of polyamide will be delivered with a sealing washer.



Your representation:

etech
components

All Enquiries:

tel: +44 (0)1744 762 929

email: sales@etechcomponents.com

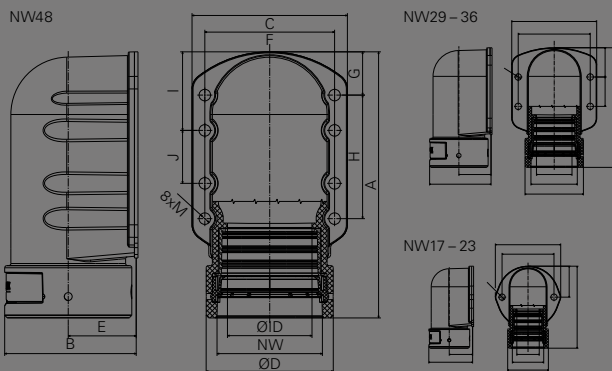
web: www.etechcomponents.com

FIPLOCK[®] ONE

APPA-NBR

90°-Flansch, NBR Flanschdichtung

90°-flange, NBR flange gasket



Material: PA6 MOD V0 SGA

- IP69/IP68/IP67/IP66 Flanschanschluss für FIPLOCK[®] Wellrohre
- 90° Winkel-Flanschanschluss aus speziell modifiziertem PA6
- mit NBR-Flanschdichtung

Material: PA6 MOD V0 SGA

- IP69/IP68/IP67/IP66 flange fitting for FIPLOCK[®] corrugated conduits
- 90° elbow flange fittings made of specially modified PA6
- with NBR-flange gasket



Artikel-Nr. Part No.		Nennweite Nominal width	Dimensionen in mm (nom.) Dimensions in mm (nom.)											Gewicht Weight	VPE PU	
schwarz / black	grau / grey	NW	Ø ID	A	B	C	Ø D	E	F	G	H	I	J	M	g	Stk / Pcs
APPA-17P16PB-01	APPA-17P16PG-01	17	17,0	65,6	37,0	49,0	34,0	20,0	36,0	22,5	-	-	-	5,5	26,4g	10
APPA-23P21PB-01	APPA-23P21PG-01	23	22,9	83,7	44,7	66,7	41,7	23,9	53,0	31,6	-	-	-	6,5	44,5g	6
APPA-29P29PB-01	APPA-29P29PG-01	29	29,0	101,6	51,4	69,4	48,4	27,2	54,0	21,7	36,0	-	-	6,5	63,5g	6
APPA-36P36PB-01	APPA-36P36PG-01	36	36,5	122,1	62,7	86,7	59,7	32,9	73,5	29,8	30,0	-	-	6,5	115,0g	4
APPA-48P48PB-01	APPA-48P48PG-01	48	48,0	150,8	74,5	88,0	72,0	38,5	73,5	24,0	70,0	44,5	30,0	6,5	160,4g	4

Kunststoffverschraubungen werden inkl. Flachdichtung geliefert.

Fittings made of polyamide will be delivered with a sealing washer.



Your representation:

etech
components

All Enquiries:

tel: +44 (0)1744 762 929

email: sales@etechcomponents.com

web: www.etechcomponents.com

Wussten sie schon, dass ... *Did you know that ...*

... **FIPLOCK® ONE** Ihre Welt vereinfacht?

- + sicher und zuverlässig
- + vormontiert und montagefertig
- + schnell und einfach montiert
- + geringer Handlingsaufwand
- + verringerter Lageraufwand
- + Kosteneinsparung

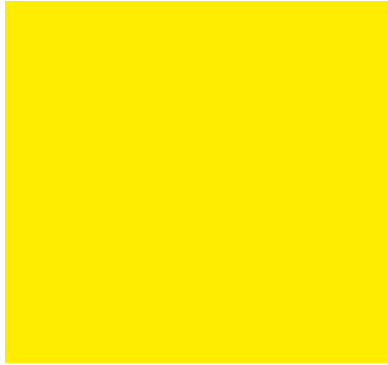
FIPLOCK® ONE – ONE FITS ALL.

... **FIPLOCK® ONE** makes your life easier?

- + safe and reliable
- + pre-assembled and ready-to-fit
- + quick and easy installation
- + lower handling effort
- + reduced storage effort
- + cost savings

FIPLOCK® ONE – ONE FITS ALL.

ONE



Produktübersicht / Product overview

Produkt Product	Material Material	Seite Page
COPA-S	PA6 MOD BS SGA	90
COPA-H	PA6 MOD BS SGA	91
CPSZ	Galvanisch verzinkter Stahl und EPDM / Galvanized steel and EPDM	92
CUSZ	Galvanisch verzinkter Stahl und EPDM / Galvanized steel and EPDM	93
PETP	TPE	94
PTTP	TPE	95
TDPA	PA66	96
NTPA-M	Polyamid glasfaserverstärkt / Polyamide glas fibre reinforced	97
NTPA-PG	Polyamid glasfaserverstärkt / Polyamide glas fibre reinforced	98
NTBN-M	Messing vernickelt / Brass nickel-plated	99
NTBN-M-EMV	Messing vernickelt / Brass nickel-plated	100
NTBN-PG	Messing vernickelt / Brass nickel-plated	101
NTBN-PG-EMV	Messing vernickelt / Brass nickel-plated	102
NEBN	Messing vernickelt / Brass nickel-plated	103
NRBN	Messing vernickelt / Brass nickel-plated	104

Your representation:

etech
components

All Enquiries:

tel: +44 (0)1744 762 939

email: sales@etechcomponents.com


web: www.etechcomponents.com



FIPLOCK[®]



Anwendungsbereiche / Areas of application

Produkt Product										
COPA-S	✓	✓	✓	✓	✓	✓	✓	✓	✓	✓
COPA-H	✓	✓	✓	✓	✓	✓	✓	✓	✓	✓
CPSZ	✓	✓	✓	✓	✓	✓	✓	✓	✓	✓
CUSZ	✓	✓	✓	✓	✓	✓	✓	✓	✓	✓
PETP	✓	✓	✓	✓	✓	✓	✓	✓	✓	✓
PTTP	✓	✓	✓	✓	✓	✓	✓	✓	✓	✓
TDPA	✓	✓	✓	✓	✓	✓	✓	✓	✓	✓
NTPA-M	✓	✓	✓	✓	✓	✓	✓	✓	✓	✓
NTPA-PG	✓	✓	✓	✓	✓	✓	✓	✓	✓	✓
NEBN	✓	✓	✓	✓	✓	✓	✓	✓	✓	✓
NTBN-M	✓	✓	✓	✓	✓	✓	✓	✓	✓	✓
NTBN-M-EMV	✓	✓	✓	✓	✓	✓	✓	✓	✓	✓
NTBN-PG	✓	✓	✓	✓	✓	✓	✓	✓	✓	✓
NTBN-PG-EMV	✓	✓	✓	✓	✓	✓	✓	✓	✓	✓
NRBN	✓	✓	✓	✓	✓	✓	✓	✓	✓	✓

Your representation:

etech
components

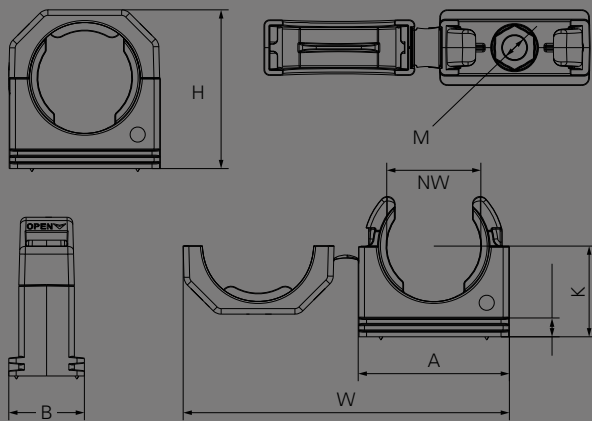
All Enquiries:
tel: +44 (0)1744 762 929
email: sales@etechcomponents.com
web: www.etechcomponents.com

FIPLOCK[®]

COPA-S

Befestigungsclip
Mounting clip

+120 °C
-50 °C



Material: PA6 MOD BS SGA

- Standard-Montagehalter für FIPLOCK[®] Wellrohre
- aus speziell modifiziertem PA6
- passend zu Standard-C-Montageschienen

Material: PA6 MOD BS SGA

- standard mounting clip for FIPLOCK[®] corrugated conduits
- made of specially modified PA6
- suitable for standard C-mounting rails



Artikel-Nr. Part No.		Nennweite Nominal width	Profil Profile	Dimensionen in mm (nom.) Dimensions in mm (nom.)						Gewicht Weight	VPE PU
schwarz / black	grau / grey	NW		A	B	H	K	W	M	g	Stk / Pcs
COPA-S-07B	COPA-S-07G	07	F	19,5	20,0	22,0	14,0	45,3	4	3,6	10
COPA-S-10B	COPA-S-10G	10	F	22,0	20,0	25,0	16,0	50,3	5	4,2	10
COPA-S-12B	COPA-S-12G	12	F	26,0	20,0	27,0	16,5	58,3	5	5,0	10
COPA-S-17B	COPA-S-17G	17	F/C	33,0	20,0	34,0	20,0	72,3	6	6,9	10
COPA-S-23B	COPA-S-23G	23	F/C	40,0	20,0	42,0	24,0	86,3	6	9,3	6
COPA-S-29B	COPA-S-29G	29	F/C	46,5	20,0	48,0	27,0	99,3	6	11,1	6
COPA-S-36B	COPA-S-36G	36	F/C	55,0	20,0	56,0	31,0	116,3	6	14,4	4
COPA-S-48B	COPA-S-48G	48	F/C	67,0	20,0	68,0	37,0	140,3	6	19,9	4



Your representation:

etech
components

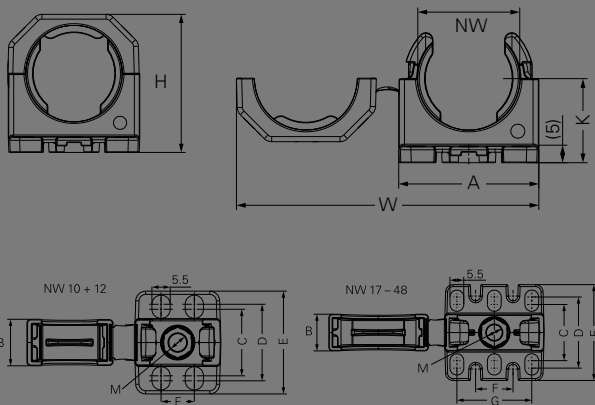
All Enquiries:
tel: +44 (0)1744 762 929
email: sales@etechcomponents.com
web: www.etechcomponents.com

FIPLOCK®

COPA-H

Befestigungsclip
Mounting clip

+120 °C
-50 °C



Material: PA6 MOD BS SGA

- ▣ Montagehalter für FIPLOCK® Wellrohre mit Sockel
- ▣ aus speziell modifiziertem PA6
- ▣ für eine verdrehsichere Montage

Material: PA6 MOD BS SGA

- ▣ mounting clip with base for FIPLOCK® corrugated conduits
- ▣ made of specially modified PA6
- ▣ for anti-twist application



Artikel-Nr. Part No.		Nennweite Nominal width	Profil Profile	Dimensionen in mm (nom.) Dimensions in mm (nom.)											Gewicht Weight	VPE PU
schwarz / black	grau / grey	NW		A	B	C	D	E	F	G	H	K	W	M	g	Stk / Pcs
COPA-H-10B	COPA-H-10G	10	F	22,0	14,0	20,0	23,0	31,0	0,0	10,0	25,0	16,0	50,3	5	4,8	10
COPA-H-12B	COPA-H-12G	12	F	26,0	14,0	20,0	23,0	31,0	0,0	10,0	27,0	16,5	58,3	5	5,8	10
COPA-H-17B	COPA-H-17G	17	F/C	35,5	14,0	20,0	27,0	36,0	12,5	25,0	34,0	20,0	73,5	6	7,8	10
COPA-H-23B	COPA-H-23G	23	F/C	40,0	14,7	22,5	28,5	38,5	15,0	30,0	42,0	24,0	86,3	6	10,6	6
COPA-H-29B	COPA-H-29G	29	F/C	46,5	14,7	22,5	29,5	40,0	17,5	35,0	48,0	27,0	99,3	6	12,8	6
COPA-H-36B	COPA-H-36G	36	F/C	55,0	14,7	24,5	49,5	60,0	20,0	40,0	56,0	31,0	116,3	6	18,5	4
COPA-H-48B	COPA-H-48G	48	F/C	67,0	14,7	24,5	49,5	60,0	22,5	45,0	68,0	37,0	140,3	6	24,9	4



Your representation:

etech
components

All Enquiries:

tel: +44 (0)1744 762 929

email: sales@etechcomponents.com

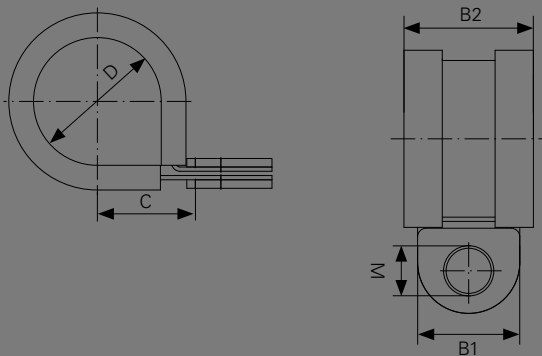
web: www.etechcomponents.com

FIPLOCK[®]

CPSZ

Schelle
Clamp

+120 °C
-50 °C



Material: Galvanisch verzinkter Stahl und EPDM

- Montageschelle für FIPLOCK[®] Wellrohre
- aus galvanisch verzinktem Stahl mit halogenfreier EPDM-Einlage
- mit einer Befestigungsöse

Material: Galvanized steel and EPDM

- mounting clamp for FIPLOCK[®] conduits
- made of galvanized steel with free-halogen EPDM inlay
- with one fixation lug



Artikel-Nr. Part No.	Nennweite Nominal width	Profil Profile	Loch Hole	Dimensionen in mm (nom.) Dimensions in mm (nom.)				Gewicht Weight	VPE PU
schwarz / black	NW		M	B1	B2	C	D	kg/100 Stk / Pcs	Stk / Pcs
CPSZ-07M4B-EP	07	F	M4	9,0	13,0	10,7	10,0	0,4	50
CPSZ-07M6B-EP	07	F	M6	15,0	19,0	16,2	10,0	1,0	50
CPSZ-10M4B-EP	10	F	M4	9,0	13,0	11,7	12,0	0,5	50
CPSZ-10M6B-EP	10	F	M6	15,0	19,0	17,2	12,0	1,1	50
CPSZ-12M4B-EP	12	F	M4	9,0	13,0	13,2	15,0	0,5	50
CPSZ-12M6B-EP	12	F/C	M6	15,0	19,0	18,7	10,0	1,3	50
CPSZ-17M5B-EP	17	F/C	M5	12,0	15,0	18,5	21,0	0,9	50
CPSZ-17M6B-EP	17	F/C	M6	15,0	19,0	21,7	21,0	1,5	50
CPSZ-23M5B-EP	23	F/C	M5	12,0	15,0	22,0	28,0	1,1	50
CPSZ-23M6B-EP	23	F/C	M6	15,0	19,0	25,2	28,0	1,9	50
CPSZ-23M8B-EP	23	F/C	M8	20,0	25,0	28,5	28,0	3,7	50
CPSZ-29M6B-EP	29	F/C	M6	15,0	19,0	28,2	34,0	2,2	50
CPSZ-36M6B-EP	36	F/C	M6	15,0	19,0	31,7	41,0	2,5	25
CPSZ-36M8B-EP	36	F/C	M8	20,0	25,0	35,0	41,0	4,8	25
CPSZ-48M6B-EP	48	F/C	M6	15,0	19,0	37,7	53,0	3,4	25



Your representation:

etech
components

All Enquiries:

tel: +44 (0)1744 762 929

email: sales@etechcomponents.com

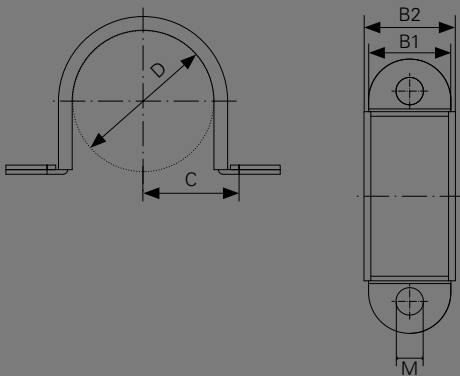
web: www.etechcomponents.com

FIPLOCK[®]

CUSZ

Schelle
Clamp

+120 °C
-50 °C



Material: Galvanisch verzinkter Stahl und EPDM

- Montageschelle für FIPLOCK[®] Wellrohre
- aus galvanisch verzinktem Stahl mit halogenfreier EPDM-Einlage
- mit zwei Befestigungsösen für eine verdrehsichere Montage

Material: Galvanized steel and EPDM

- mounting clamp for FIPLOCK[®] conduits
- made of galvanized steel with free-halogen EPDM inlay
- with two fixation lug for anti-twist application



Artikel-Nr. Part No.	Nennweite Nominal width	Profil Profile	Loch Hole	Dimensionen in mm (nom.) Dimensions in mm (nom.)				Gewicht Weight	VPE PU
schwarz / black	NW	F/C	M	B1	B2	C	D	kg/100 Stk / Pcs	Stk / Pcs
CUSZ-48M6B-EP	48	F/C	2xM6	15,0	19,0	41,5	54,0	2,5	25
CUSZ-56M8B-EP	56	F/C	2xM8	20,0	25,0	48,0	67,0	5,3	25
CUSZ-70M8B-EP	70	F/C	2xM8	20,0	25,0	54,0	79,0	6,1	10
CUSZ-95M8B-EP	95	F/C	2xM8	20,0	25,0	67,5	106,0	7,9	10
CUSZ-125M8B-EP	125	F/C	2xM8	20,0	25,0	87,5	146,0	10,0	10



Your representation:

etech
components

All Enquiries:
tel: +44 (0)1744 762 929
email: sales@etechcomponents.com
web: www.etechcomponents.com

FIPLOCK®

PETP

Rohr-Kantenschutz

Conduit edge protection

+150 °C
-40 °C



	min.					max.
Temperaturbereich Temperature range	■	■	■	■	■	■
Flexibilität/Biegesteifigkeit Flexibility/Ductility	■	■	■	■	■	■
Dynamik Dynamic	■	■	■	■	■	■
Mechanischer Schutz Mechanical protection	■	■	■	■	■	■
Brandverhalten Fire precaution performance	■	■	■	■	■	■
Chemische Beständigkeit Chemical resistance	■	■	■	■	■	■
Witterungsbeständigkeit Resistance to weathering	■	■	■	■	■	■

Material: TPE

- elastischer Rohr-Kantenschutz für FIPLOCK® Wellrohre
- aus selbstverlöschendem, halogenfreiem thermoplastischem Elastomer (TPE)
- zum Schutz von sensiblen Leitungen und Kabelisolationen beim Austritt am Wellrohrende unter Vibrationen

Material: TPE

- elastic conduit edge protection for FIPLOCK® corrugated conduits
- made of self-extinguishing and halogen-free thermoplastic elastomer (TPE)
- to protect sensitive cable and wire insulation at the conduit exit under vibrations



Artikel-Nr. Part No.	Nennweite Nominal width	Dimensionen in mm (nom.) Dimensions in mm (nom.)		Breite Width	Höhe Height	Länge Length	Wandstärke Wall thickness	VPE PU
schwarz / black	NW	ID	AD / OD	mm	mm	mm	mm	Stk / Pcs
PETP-07B.10	07	6,3	12,1	12,1	12,1	20,0	1,0	10
PETP-10B.10	10	9,7	14,9	14,9	14,9	20,0	1,0	10
PETP-12B.10	12	12,2	17,8	17,8	17,8	20,0	1,0	10
PETP-17B.10	17	16,5	23,2	23,2	23,2	21,0	1,0	10
PETP-23B.10	23	22,9	31,1	31,1	31,1	21,0	1,2	10
PETP-29B.10	29	28,7	36,6	36,6	36,6	22,0	1,0	10
PETP-36B.10	36	33,8	45,0	45,0	45,0	24,0	1,2	10
PETP-48B.10	48	45,4	56,6	56,6	56,6	25,2	1,2	10



Your representation:

etech
components

All Enquiries:
tel: +44 (0)1744 762 929
email: sales@etechcomponents.com
web: www.etechcomponents.com

FIPLOCK[®]

PTTP

Rohr-Endtülle

Conduit termination sleeve

+150 °C
-40 °C



	min.	max.
Temperaturbereich Temperature range	█	█
Flexibilität/Biegesteifigkeit Flexibility/Ductility	█	█
Dynamik Dynamic	█	█
Mechanischer Schutz Mechanical protection	█	█
Brandverhalten Fire precaution performance	█	█
Chemische Beständigkeit Chemical resistance	█	█
Witterungsbeständigkeit Resistance to weathering	█	█

Material: TPE

- elastische Rohr-Endtülle für FIPLOCK[®] Wellrohre
- aus selbstverlöschendem, halogenfreiem thermoplastischem Elastomer (TPE)
- schützt vor dem Eindringen von Schmutz und Staub ins Wellrohrende
- kann auf die gewünschten Kabeldurchmesser aufgeschnitten werden

Material: TPE

- elastic conduit termination sleeve for FIPLOCK[®] corrugated conduits
- made of self-extinguishing and halogen-free thermoplastic elastomer (TPE)
- protects from ingress of dirt and dust at the conduit end
- to be cut to fit tightly with applied cables or cable bundles



Artikel-Nr. Part No.	Nennweite Nominal width	Dimensionen in mm (nom.) Dimensions in mm (nom.)		Breite Width	Höhe Height	Länge Length	Wandstärke Wall thickness	VPE PU
schwarz / black	NW	ID	AD / OD	mm	mm	mm	mm	Stk / Pcs
PTTP-07B.10	07	9,7	18,1	18,1	18,1	29,0	1,0	10
PTTP-10B.10	10	12,5	20,9	20,9	20,9	32,5	1,0	10
PTTP-12B.10	12	15,4	23,8	23,8	23,8	36,5	1,0	10
PTTP-17B.10	17	20,7	29,2	29,2	29,2	37,5	1,0	10
PTTP-23B.10	23	28,0	36,5	36,5	36,5	40,2	1,2	10
PTTP-29B.10	29	32,9	41,4	41,4	41,4	44,2	1,0	10
PTTP-36B.10	36	40,0	48,7	48,7	48,7	46,0	1,2	10
PTTP-48B.10	48	51,5	60,2	60,2	60,2	52,0	1,2	10



Your representation:

etech
components

All Enquiries:

tel: +44 (0)1744 762 929

email: sales@etechcomponents.com

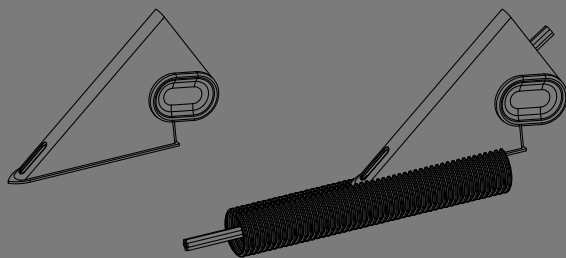
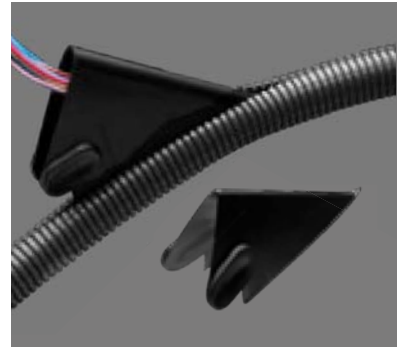
web: www.etechcomponents.com

FIPLOCK[®]

TDPA

Einzugswerkzeug mit Loch/Griff
Draw-in-tool with hole/grip

+150 °C
-40 °C



Material: PA66

- Kabel- und Leiter-Einzugswerkzeug für längsgeschlitzte FIPLOCK[®] Wellrohre

Material: PA66

- draw-in tool for cables and conductors into slit FIPLOCK[®] corrugated conduits



Artikel-Nr. Part No.	Nennweite Nominal width	Ausführung Model	VPE PU
schwarz / black	NW		Stk / Pcs
TDPA-04B-01	4,5 – 07	mit Loch / with hole	5
TDPA-04B-02	4,5 – 07	mit Griff / with grip	5
TDPA-07B-01	07 – 29	mit Loch / with hole	5
TDPA-07B-02	07 – 29	mit Griff / with grip	5



Your representation:

etech
components

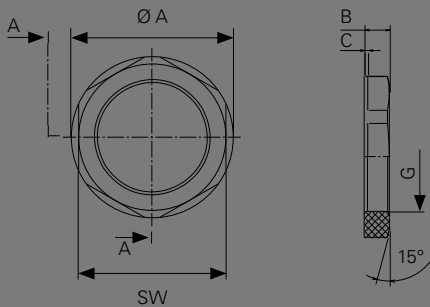
All Enquiries:
tel: +44 (0)1744 762 929
email: sales@etechcomponents.com
web: www.etechcomponents.com

FIPLOCK[®]

NTPA-M

Gegenmutter sechskant, Kunststoff, metrisch
Locknut hexagon, polyamide, metric

+100 °C
-40 °C



Material: Polyamid glasfaserverstärkt

- Sechskant-Gegenmutter mit metrischem Gewinde
- aus Glasfaser verstärktem PA
- passend zu FIPLOCK[®] ONE Verschraubungen mit metrischem Gewinde

Material: polyamide glas fibre reinforced

- hexagon locknuts with metric threads
- made of glass fibre reinforced PA
- suitable for FIPLOCK[®] ONE fittings with metric threads



Artikel-Nr. Part No.		Gewindegröße Thread size	SW	Dimensionen in mm (nom.) Dimensions in mm (nom.)			Gewicht Weight	VPE PU
schwarz / black	grau / grey	NW		A	B	C	g	Stk / Pcs
NTPA-M12B	NTPA-M12G	M12x1,5	17	18,7	5,0	0,8	10,0	10
NTPA-M16B	NTPA-M16G	M16x1,5	22	24,2	5,0	0,8	15,0	10
NTPA-M20B	NTPA-M20G	M20x1,5	27	29,7	6,0	0,9	26,0	10
NTPA-M25B	NTPA-M25G	M25x1,5	34	37,4	6,0	0,9	41,0	10
NTPA-M32B	NTPA-M32G	M32x1,5	41	45,1	7,0	1,0	35,0	6
NTPA-M40B	NTPA-M40G	M40x1,5	50	55,0	7,0	1,0	50,0	6
NTPA-M50B	NTPA-M50G	M50x1,5	60	66,0	8,0	1,2	49,0	4
NTPA-M63B	NTPA-M63G	M63x1,5	75	82,5	8,0	1,2	75,0	4



Your representation:

etech
components

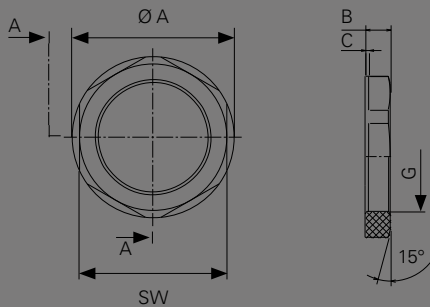
All Enquiries:
tel: +44 (0)1744 762 929
email: sales@etechcomponents.com
web: www.etechcomponents.com

FIPLOCK®

NTPA-PG

+100 °C
-40 °C

Gegenmutter sechskant, Kunststoff, PG
Locknut hexagon, polyamide, PG



Material: Polyamid glasfaserverstärkt

- Sechskant-Gegenmutter mit PG-Gewinde
- aus Glasfaser verstärktem PA
- passend zu FIPLOCK® ONE Verschraubungen mit PG-Gewinde

Material: polyamide glas fibre reinforced

- hexagon locknuts with PG threads
- made of glass fibre reinforced PA
- suitable for FIPLOCK® ONE fittings with PG threads



Artikel-Nr. Part No.		Gewindegröße Thread size	Dimensionen in mm (nom.) Dimensions in mm (nom.)				Gewicht Weight	VPE PU
schwarz / black	grau / grey	NW	SW	A	B	C	g	Stk / Pcs
NTPA-P07B	NTPA-P07G	P07	19	21,0	5,0	0,9	13,0	10
NTPA-P09B	NTPA-P09G	P09	22	24,0	5,0	0,9	16,5	10
NTPA-P11B	NTPA-P11G	P11	24	26,0	5,0	0,8	17,5	10
NTPA-P13B	NTPA-P13G	P13	27	29,0	6,0	0,8	24,0	10
NTPA-P16B	NTPA-P16G	P16	30	33,0	6,0	0,8	32,0	10
NTPA-P21B	NTPA-P21G	P21	36	39,0	7,0	1,0	46,0	6
NTPA-P29B	NTPA-P29G	P29	46	50,0	7,0	1,0	43,5	6
NTPA-P36B	NTPA-P36G	P36	60	66,0	8,0	2,0	88,0	4
NTPA-P42B	NTPA-P42G	P42	65	73,0	8,0	2,2	62,5	4
NTPA-P48B	NTPA-P48G	P48	70	78,0	8,0	2,2	66,0	4



Your representation:

etech
components

All Enquiries:

tel: +44 (0)1744 762 929

email: sales@etechcomponents.com

web: www.etechcomponents.com

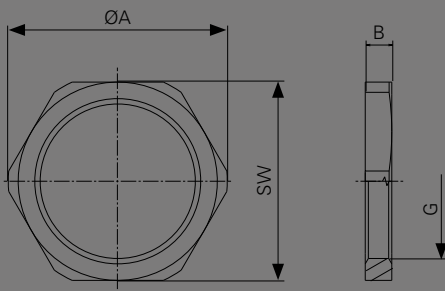
FIPLOCK[®]

NTBN-M

+200 °C
-60 °C



Gegenmutter sechskant, Messing vernickelt, metrisch
Locknut hexagon, brass nickel-plated, metric



Material: Messing vernickelt

- ▣ Sechskant-Gegenmutter mit metrischem Gewinde
- ▣ aus Messing vernickelt
- ▣ passend zu FIPLOCK[®] ONE Verschraubungen mit metrischem Gewinde

Material: Brass nickel-plated

- ▣ hexagon locknuts with metric threads
- ▣ made of brass nickel plated
- ▣ suitable for FIPLOCK[®] ONE fittings with metric threads



Artikel-Nr. Part No.	Gewindegröße Thread size	Dimensionen in mm (nom.) Dimensions in mm (nom.)			Gewicht pro Stück Weight per piece	VPE PU
		SW	A	B		
NTBN-M12	M12x1,5	15	16,5	3,0	2,2	10
NTBN-M16	M16x1,5	19	20,9	3,0	3,0	10
NTBN-M20	M20x1,5	24	26,4	3,5	5,8	10
NTBN-M25	M25x1,5	30	33,0	4,0	10,0	10
NTBN-M32	M32x1,5	36	39,6	4,0	11,0	6
NTBN-M40	M40x1,5	46	50,6	5,0	24,3	6
NTBN-M50	M50x1,5	60	65,0	5,0	47,3	4
NTBN-M63	M63x1,5	70	77,0	5,0	46,2	4



Your representation:

etech
components

All Enquiries:

tel: +44 (0)1744 762 929

email: sales@etechcomponents.com

web: www.etechcomponents.com

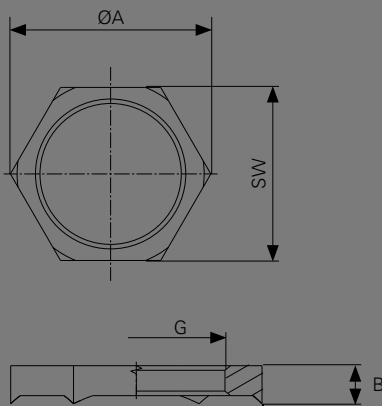
FIPLOCK[®]

NTBN-M-EMV

+200 °C
-60 °C



Gegenmutter sechskant, Messing vernickelt, metrisch, EMV
Locknut hexagon, brass nickel-plated, metric, EMV



Material: Messing vernickelt

- Sechskant-Gegenmutter mit metrischem Gewinde
- aus Messing vernickelt
- passend zu FIPLOCK[®] ONE EMV Verschraubungen mit metrischem Gewinde
- mit Oberflächen aufkratzenden Zacken

Material: Brass nickel-plated

- hexagon locknuts with metric threads
- made of brass nickel plated
- suitable for FIPLOCK[®] ONE EMC fittings with metric threads
- including surface scratching spikes



Artikel-Nr. Part No.	Gewindegröße Thread size	Dimensionen in mm (nom.) Dimensions in mm (nom.)			Gewicht pro Stück Weight per piece g	VPE PU Stk / Pcs
		SW	A	B		
NTBN-M12-EMV	M12x1,5	15	17,32	4,70	2,8	10
NTBN-M16-EMV	M16x1,5	19	21,94	4,70	3,8	10
NTBN-M20-EMV	M20x1,5	24	27,70	4,70	6,2	10
NTBN-M25-EMV	M25x1,5	30	34,60	5,20	10,7	10
NTBN-M32-EMV	M32x1,5	36	41,50	5,70	13,4	6
NTBN-M40-EMV	M40x1,5	46	53,10	6,50	29,3	6
NTBN-M50-EMV	M50x1,5	60	69,28	6,50	55,5	4
NTBN-M63-EMV	M63x1,5	70	80,83	7,00	59,7	4



Your representation:

etech
components

All Enquiries:

tel: +44 (0)1744 762 929

email: sales@etechcomponents.com

web: www.etechcomponents.com

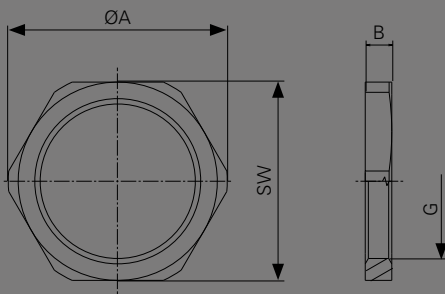
FIPLOCK[®]

NTBN-PG

+200 °C
-60 °C



Gegenmutter sechskant, Messing vernickelt, PG
Locknut hexagon, brass nickel-plated, PG



Material: Messing vernickelt

- ▣ Sechskant-Gegenmutter mit PG-Gewinde
- ▣ aus Messing vernickelt
- ▣ passend zu FIPLOCK[®] ONE Verschraubungen mit PG-Gewinde

Material: Brass nickel-plated

- ▣ hexagon locknuts with PG threads
- ▣ made of brass nickel plated
- ▣ suitable for FIPLOCK[®] ONE fittings with PG threads



Artikel-Nr. Part No.	Gewindegröße Thread size	Dimensionen in mm (nom.) Dimensions in mm (nom.)			Gewicht pro Stück Weight per piece g	VPE PU Stk / Pcs
		SW	A	B		
NTBN-P07	PG07	15	16,6	2,8	1,7	10
NTBN-P09	PG09	18	20	2,8	2,7	10
NTBN-P11	PG11	21	23,5	3,0	3,0	10
NTBN-P13	PG13	23	25,5	3,0	3,6	10
NTBN-P16	PG16	26	29	3,0	5,1	10
NTBN-P21	PG21	32	35,5	3,5	8,0	10
NTBN-P29	PG29	41	45	3,5	12,2	6
NTBN-P36	PG36	51	56	5,0	21,8	6
NTBN-P42	PG42	60	65	5	33,5	4
NTBN-P48	PG48	64	69	5,5	33,8	4



Your representation:

etech
components

All Enquiries:

tel: +44 (0)1744 762 929

email: sales@etechcomponents.com

web: www.etechcomponents.com

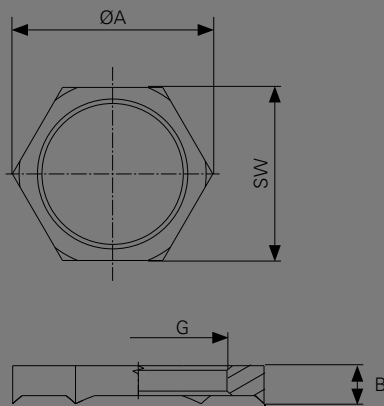
FIPLOCK[®]

NTBN-PG-EMV

+200 °C
-60 °C



Gegenmutter sechskant, Messing vernickelt, PG, EMV
Locknut hexagon, brass nickel-plated, PG, EMV



Material: Messing vernickelt

- Sechskant-Gegenmutter mit PG-Gewinde
- aus Messing vernickelt
- passend zu FIPLOCK[®] ONE EMV Verschraubungen mit PG-Gewinde
- mit Oberflächen aufkratzenden Zacken

Material: Brass nickel-plated

- hexagon locknuts with PG threads
- made of brass nickel plated
- suitable for FIPLOCK[®] ONE EMC fittings with PG threads
- including surface scratching spikes



Artikel-Nr. Part No.	Gewindegröße Thread size	Dimensionen in mm (nom.) Dimensions in mm (nom.)			Gewicht pro Stück Weight per piece g	VPE PU Stk / Pcs
		SW	A	B		
NTBN-PG07-EMV	PG07	15	17,3	4,7	2,4	10
NTBN-PG09-EMV	PG09	18	20,8	4,7	3,3	10
NTBN-PG11-EMV	PG11	21	24,3	4,7	3,8	10
NTBN-PG13-EMV	PG13	23	26,6	4,7	4,6	10
NTBN-PG16-EMV	PG16	26	30,0	4,7	6,5	10
NTBN-PG21-EMV	PG21	32	37,0	5,2	9,6	10
NTBN-PG29-EMV	PG29	41	47,3	5,7	16,3	6
NTBN-PG36-EMV	PG36	51	58,9	6,5	25,3	6



Your representation:

etech
components

All Enquiries:

tel: +44 (0)1744 762 929

email: sales@etechcomponents.com

web: www.etechcomponents.com

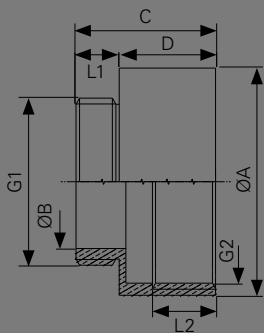
FIPLOCK[®]

NEBN-M

+200 °C
-60 °C



Gewindeerweiterung rund, Messing, vernickelt, metrisch
Thread enlarger, round, brass nickel-plated, metric



Material: Messing vernickelt

- ▣ Gewindeerweiterung mit metrischem Gewinde
- ▣ aus Messing vernickelt
- ▣ passend zu FIPLOCK[®] ONE Verschraubungen mit metrischem Gewinde

Material: Brass nickel-plated

- ▣ thread enlargers with metric threads
- ▣ made of brass nickel plated
- ▣ suitable for FIPLOCK[®] ONE fittings with metric threads



Artikel-Nr. Part No.	Außengewinde G1 External thread G1	Innengewinde G2 Innerthread G2	Durchmesser in mm Diameter in mm		Dimensionen in mm (nom.) Dimensions in mm (nom.)		Gewicht Weight g	VPE PU Stk / Pcs
			A	B	C	D		
NEBN-M12M16	M12x1,5	M16x1,5	18	8	15,0	10,0	9,5	10
NEBN-M16M20	M16x1,5	M20x1,5	22	12	17,5	11,5	13,5	10
NEBN-M20M25	M20x1,5	M25x1,5	27	15	19,0	12,5	20,5	10
NEBN-M25M32	M25x1,5	M32x1,5	34	20	21,0	14,5	30,9	6
NEBN-M32M40	M32x1,5	M40x1,5	42	26	23,0	16,0	45,0	6
NEBN-M40M50	M40x1,5	M50x1,5	53	33	31,0	22,0	97,8	6
NEBN-M50M63	M50x1,5	M63x1,5	67	43	33,0	23,0	150,2	4



Your representation:

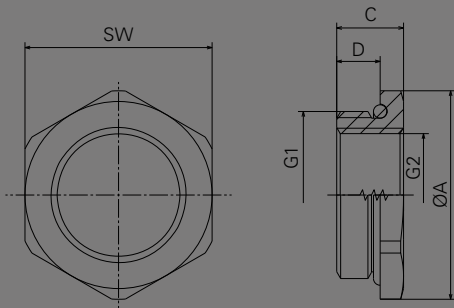
etech
components

All Enquiries:
tel: +44 (0)1744 762 929
email: sales@etechcomponents.com
web: www.etechcomponents.com

FIPLOCK®

NRBN-M

Gewindereduktion rund, Messing, vernickelt, metrisch
Thread reducer, round, brass nickel-plated, metric



Material: Messing vernickelt

- ▣ Gewindereduktion metrisch mit Sechskant für Gabelschlüssel
- ▣ aus Messing vernickelt
- ▣ passend zu FIPLOCK® ONE Verschraubungen mit metrischem Gewinde

Material: Brass nickel-plated

- ▣ thread reducer with metric threads and hexagon for flat wrench
- ▣ made of brass nickel plated
- ▣ suitable for FIPLOCK® ONE fittings with metric threads



Artikel-Nr. Part No.	Gewindegröße Thread size		Dimensionen in mm (nom.) Dimensions in mm (nom.)				Gewicht pro Stück Weight per piece g	VPE PU Stk / Pcs
	G1	G2	ØA	C	D	SW		
NRBN-M16/M12S-H	M16×1,5	M12×1,5	18	8,5	5,5	18	7,1g	10
NRBN-M20/M16S-H	M20×1,5	M16×1,5	22	9,0	6,0	22	9,7g	10
NRBN-M25/M16S-H	M25×1,5	M16×1,5	28	10,0	6,5	28	27,1g	10
NRBN-M25/M20S-H	M25×1,5	M20×1,5	28	10,0	6,5	28	18,0g	10
NRBN-M32/M20S-H	M32×1,5	M20×1,5	36	11,5	8,0	36	52,8g	6
NRBN-M32/M25S-H	M32×1,5	M25×1,5	36	11,5	8,0	36	35,9g	6
NRBN-M40/M25S-H	M40×1,5	M25×1,5	43	12,5	8,5	43	87,0g	6
NRBN-M40/M32S-H	M40×1,5	M32×1,5	43	12,5	8,5	43	54,5g	6
NRBN-M50/M40S-H	M50×1,5	M40×1,5	54	14,0	10,0	54	93,0g	4
NRBN-M63/M50S-H	M63×1,5	M50×1,5	67	14,0	9,5	67	154,5g	4

Your representation:

etech
components

All Enquiries:

tel: +44 (0)1744 762 929

email: sales@etechcomponents.com

web: www.etechcomponents.com

Wussten sie schon, dass ...
Did you know that ...

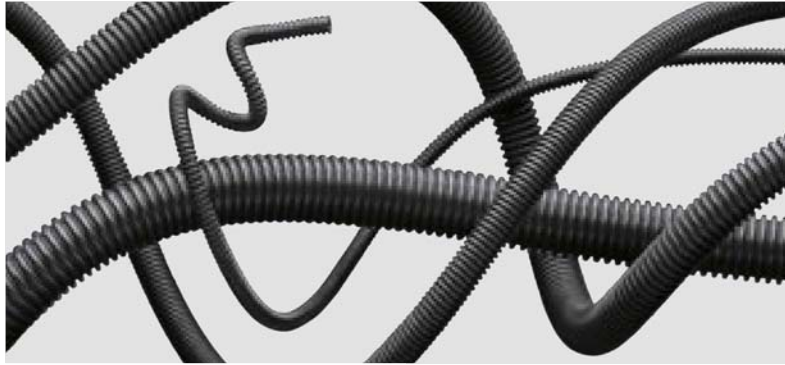
... FRÄNKISCHE derzeit weltweit
rund **4.200 Mitarbeiter** beschäftigt?

... *FRÄNKISCHE* currently
employs about **4.200 people?**

4.200

Hochtemperaturwellrohre

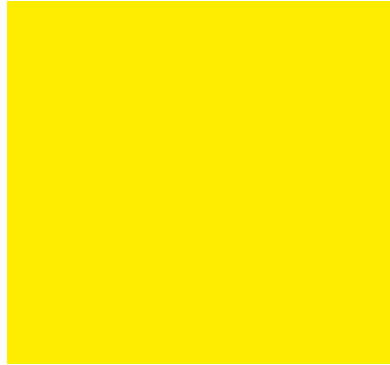
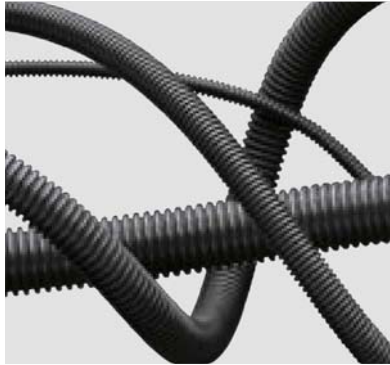
High temperature corrugated conduits













Produktübersicht / *Product overview*

Produkt <i>Product</i>	Material <i>Material</i>	Profil <i>Profile</i>	Zubehör <i>Accessories</i>	Seite <i>Page</i>
FPVS	PVDF	F		108
FTPS	TPE	F		109
FETS	ETFE	X		110
FMFS	MFA	X		111
FPFS	PFA	X		112
FPKS	PEEK	F		113

FIPHEAT®



Anwendungsbereiche / Areas of application

Produkt Product										
FPVS	✓							✓		✓
FTPS	✓							✓		✓
FETS	✓							✓		✓
FMFS	✓							✓		✓
FPFS	✓							✓		✓
FPKS	✓			✓				✓		✓

Your representation:

etech
components

All Enquiries:
tel: +44 (0)1744 762 929
email: sales@etechcomponents.com
web: www.etechcomponents.com

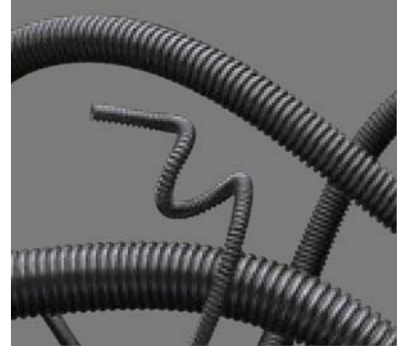
FIPHEAT[®]

FPVS

Hochtemperaturwellrohr
High-temperature corrugated conduit

+150 °C

-60 °C



Material: PVDF

Das FPVS Wellrohr aus dem hightech Polymer-Werkstoff PVDF, eignet sich für Kabelschutzanwendungen mit hohen Dauertemperaturanforderungen und für höchste chemische Widerstandsfähigkeit. Das Eigenschaftsprofil ermöglicht den Einsatz in der Prozesstechnik und der chemischen Industrie sowie für generelle Anwendungen für die Standardwerkstoffe wie PA und PP nicht mehr einsetzbar sind.

Material: PVDF

FPVS corrugated conduit made of the hightech polymer material PVDF, allows constantly high application temperatures and offers excellent chemical resistance. The material and conduit characteristics suit for extensive application areas like chemical process technology as well as for general applications where standard thermoplastic materials like PA or PP are not suitable anymore.



Artikel-Nr. <i>Part No.</i>	Nennweite <i>Nominal width</i>	Profil <i>Profile</i>	Dimensionen in mm (nom.) <i>Dimensions in mm (nom.)</i>		Biegeradius in mm <i>Bending radius in mm</i>	VPE <i>PU</i>
schwarz / black	NW		ID	AD / OD	stat. R.	m
FPVSF-07B.50	07	F	7,0	9,8	15	50
FPVSF-10B.50	10	F	9,9	13,0	20	50
FPVSF-12B.50	12	F	12,5	16,0	30	50
FPVSF-17B.50	17	F	16,8	21,5	40	50
FPVSF-23B.50	23	F	23,8	28,8	45	50
FPVSF-29B.25	29	F	27,8	32,5	50	25
FPVSF-36B.25	36	F	36,4	42,7	60	25
FPVSF-48B.25	48	F	47,4	54,5	70	25

Andere Farben, Ring- und Stücklängen auf Anfrage erhältlich. / Other colors, lengths of coils and lengths of pieces are available on request.

Your representation:

etech
components

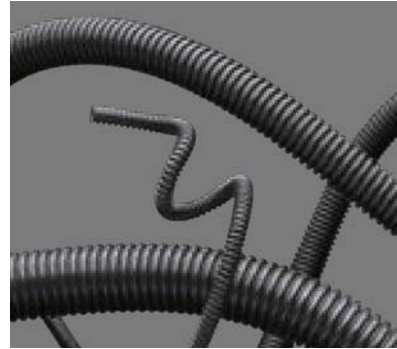
All Enquiries:
tel: +44 (0)1744 762 929
email: sales@etechcomponents.com
web: www.etechcomponents.com

FIPHEAT®

FTPS

Hochtemperaturwellrohr
High-temperature corrugated conduit

+150 °C
-40 °C



Material: TPE

Das FTPS Wellrohr aus thermoplastischem Elastomer Werkstoff, eignet sich für Kabelschutzanwendungen mit erhöhten dynamischen Anforderungen. Das Produkt erfüllt technische Anforderungen für Anwendungen im allgemeinen Maschinenbau, Anlagen- und Schaltschrankbau.

Material: TPE

The FTPS corrugated conduit made of thermoplastic elastomer material, is suitable for highly flexing application requirements. This product is recommended for applications in machine building, plant engineering and switchboard harnessing.



Artikel-Nr. Part No.	Nennweite Nominal width	Profil Profile	Dimensionen in mm (nom.) Dimensions in mm (nom.)		Biegeradius in mm Bending radius in mm	VPE PU
schwarz / black	NW		ID	AD / OD	stat. R.	m
FTPSF-07B.50	07	F	7,0	9,8	15	50
FTPSF-10B.50	10	F	9,9	13,0	20	50
FTPSF-12B.50	12	F	12,5	16,0	30	50
FTPSF-17B.50	17	F	16,8	21,5	40	50
FTPSF-23B.50	23	F	23,8	28,8	45	50
FTPSF-29B.25	29	F	27,8	32,5	55	25
FTPSF-36B.25	36	F	34,0	42,2	60	25
FTPSF-48B.25	48	F	45,6	53,8	70	25

Andere Farben, Ring- und Stücklängen auf Anfrage erhältlich. / Other colors, lengths of coils and lengths of pieces are available on request.



Your representation:

etech
components

All Enquiries:
tel: +44 (0)1744 762 929
email: sales@etechcomponents.com
web: www.etechcomponents.com

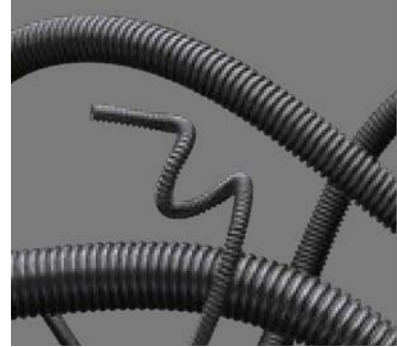
FIPHEAT®

FETS

Hochtemperaturwellrohr High-temperature corrugated conduit

+200 °C

-80 °C



Material: ETFE

Das FETS Wellrohr aus dem hightech Polymer-Werkstoff ETFE, eignet sich für Kabelschutzanwendungen mit hohen Dauertemperaturanforderungen und für höchste chemische Widerstandsfähigkeit. Dieses Eigenschaftsprofil ermöglicht den Einsatz in der Prozesstechnik und chemischen Industrie in unterschiedlichen Hochtemperaturbereichen und Anwendungen.

Material: ETFE

FETS corrugated conduit made of the hightech polymer material ETFE, allows very high application temperatures and offer excellent chemical resistance. The material and conduit characteristics suit for extensive application areas like chemical process technology as well as for different high temperature requirements.



Artikel-Nr. Part No.	Nennweite Nominal width	Profil Profile	Dimensionen in mm (nom.) Dimensions in mm (nom.)		Biegeradius in mm Bending radius in mm	VPE PU
schwarz / black	NW		ID	AD / OD	stat. R.	m
FETSX-07B.50	07	X	7,0	9,8	15	50
FETSX-10B.50	10	X	9,9	13,0	25	50
FETSX-12B.50	12	X	12,5	16,0	35	50
FETSX-17B.50	17	X	16,8	21,5	40	50
FETSX-23B.50	23	X	23,8	28,8	45	50
FETSX-29B.25	29	X	27,8	32,5	55	25
FETSX-36B.25	36	X	36,4	42,7	60	25
FETSX-48B.25	48	X	47,4	54,4	70	25

Andere Farben, Ring- und Stücklängen auf Anfrage erhältlich. / Other colors, lengths of coils and lengths of pieces are available on request.

Your representation:

etech
components

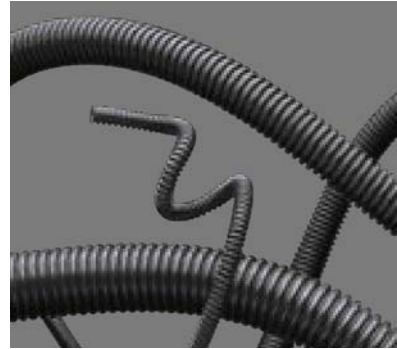
All Enquiries:
tel: +44 (0)1744 762 929
email: sales@etechcomponents.com
web: www.etechcomponents.com

FIPHEAT®

FMFS

Hochtemperaturwellrohr
High-temperature corrugated conduit

+240 °C
-200 °C



	min.	max.
Temperaturbereich Temperature range	■	■
Flexibilität/Biegesteifigkeit Flexibility/Ductility	■	■
Dynamik Dynamic	■	■
Mechanischer Schutz Mechanical protection	■	■
Brandverhalten Fire precaution performance	■	■
Chemische Beständigkeit Chemical resistance	■	■
Witterungsbeständigkeit Resistance to weathering	■	■

Material: MFA

Das FMFS Wellrohr aus dem hightech Polymer-Werkstoff MFA, eignet sich für Kabelschutzanwendungen mit höchsten Dauertemperaturanforderungen und für höchste chemische Widerstandsfähigkeit. Das außerordentliche Eigenschaftsprofil ermöglicht den weitgehenden Einsatz in der Prozesstechnik und der chemischen Industrie sowie für generelle Anwendungen in Hoch- und Tieftemperaturbereichen. Der Werkstoff eignet sich aufgrund seiner sehr guten Kälteeigenschaften für den Einsatz in Kühlanlagen.

Material: MFA

FMFS corrugated conduit made of the hightech polymer material MFA, allows very high application temperatures and offers excellent chemical resistance. The extraordinary material and conduit characteristics suit for extensive application areas like chemical process technology, cooling and refrigeration.



Artikel-Nr. Part No.	Nennweite Nominal width	Profil Profile	Dimensionen in mm (nom.) Dimensions in mm (nom.)		Biegeradius in mm Bending radius in mm	VPE PU
schwarz / black	NW		ID	AD / OD	stat. R.	m
FMFSX-07B.50	07	X	7,0	9,8	15	50
FMFSX-10B.50	10	X	9,9	13,0	25	50
FMFSX-12B.50	12	X	12,5	16,0	35	50
FMFSX-17B.50	17	X	16,8	21,5	40	50
FMFSX-23B.50	23	X	23,8	28,8	45	50
FMFSX-29B.25	29	X	27,8	32,5	55	25

Andere Farben, Ring- und Stücklängen auf Anfrage erhältlich. / Other colors, lengths of coils and lengths of pieces are available on request.

Your representation:

etech
components

All Enquiries:
tel: +44 (0)1744 762 929
email: sales@etechcomponents.com
web: www.etechcomponents.com

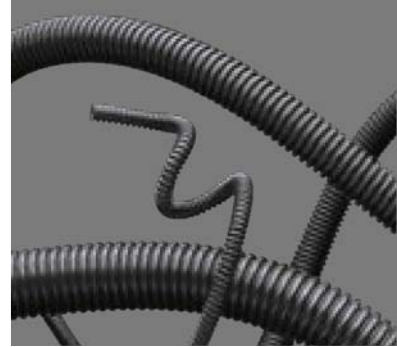
FIPHEAT[®]

FPFS

Hochtemperaturwellrohr
High-temperature corrugated conduit

+260 °C

-200 °C



Material: PFA

Das FPFS Wellrohr aus dem hightech Polymer-Werkstoff PFA, eignet sich für Kabelschutzanwendungen mit höchsten Dauertemperaturanforderungen und für höchste chemische Widerstandsfähigkeit. Dieses Wellrohr bietet einen sehr hohen Temperatureinsatzbereich. Somit ist es für höchste Anforderungen bei sehr tiefen und sehr hohen Temperaturen im Dauer-einsatz geeignet.

Material: PFA

FPFS corrugated conduit made of the hightech polymer material PFA, allows very high application temperatures and offers excellent chemical resistance. This product is applicable for high temperature ranges. It suits low and constantly very high temperatures.



Artikel-Nr. <i>Part No.</i>		Nennweite <i>Nominal width</i>	Profil <i>Profile</i>	Dimensionen in mm (nom.) <i>Dimensions in mm (nom.)</i>		Biegeradius in mm <i>Bending radius in mm</i>	VPE <i>PU</i>
schwarz / <i>black</i>	natur / <i>natural</i>	NW		ID	AD / OD	stat. R.	m
FPFSX-07B.50	FPFSX-07N.50	07	X	7,0	9,8	15	50
FPFSX-10B.50	FPFSX-10N.50	10	X	9,9	13,0	20	50
FPFSX-12B.50	FPFSX-12N.50	12	X	12,5	16,0	25	50
FPFSX-17B.50	FPFSX-17N.50	17	X	16,8	21,5	30	50
FPFSX-23B.50	FPFSX-23N.50	23	X	23,8	28,8	40	50
FPFSX-29B.25	FPFSX-29N.25	29	X	27,8	32,5	45	25
FPFSX-33B.25	FPFSX-33N.25	33	X	33,0	38,8	50	25

Andere Farben, Ring- und Stücklängen auf Anfrage erhältlich. / *Other colors, lengths of coils and lengths of pieces are available on request.*

Your representation:

etech
components

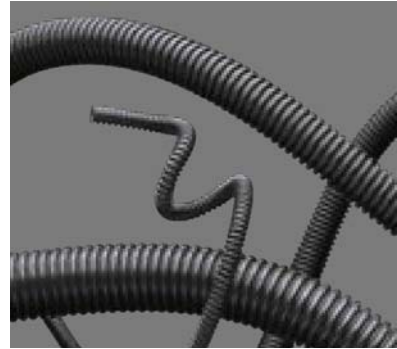
All Enquiries:
tel: +44 (0)1744 762 929
email: sales@etechcomponents.com
web: www.etechcomponents.com

FIPHEAT[®]

FPKS

Hochtemperaturwellrohr
High-temperature corrugated conduit

+300 °C
-30 °C



	min.				max.
Temperaturbereich Temperature range	[Progressive bar chart]				
Flexibilität/Biegesteifigkeit Flexibility/Ductility	[Progressive bar chart]				
Dynamik Dynamic	[Progressive bar chart]				
Mechanischer Schutz Mechanical protection	[Progressive bar chart]				
Brandverhalten Fire precaution performance	[Progressive bar chart]				
Chemische Beständigkeit Chemical resistance	[Progressive bar chart]				
Witterungsbeständigkeit Resistance to weathering	[Progressive bar chart]				

Material: PEEK (Polyetheretherketone)

Das FPFS Wellrohr aus hightech Polymer PEEK, eignet sich für Kabelschutzanwendungen mit höchsten Dauertemperatur- und Brandschutzanforderungen, speziell in der Bahntechnik und im Personentransportwesen.

Material: PEEK (Polyetheretherketone)

The FPFS corrugated conduit made of hightech polymer PEEK, allows very high application temperatures and offers excellent fire safety performance. It's specially well-suited for applications in rolling stock and public transport equipment.



Artikel-Nr. Part No.	Nennweite Nominal width		Profil Profile	Dimensionen in mm (nom.) Dimensions in mm (nom.)		Biegeradius in mm Bending radius in mm	VPE PU
	NW	metrisch / metric		ID	AD / OD	stat. R.	m
schwarz / black							
FPKSF-07B.50	07	10	F	6,5	10,0	15	50
FPKSF-10B.50	10	12	F	9,8	12,8	25	50
FPKSF-12B.50	12	16	F	12,3	15,7	35	50
FPKSF-17B.50	17	20	F	16,8	21,1	40	50
FPKSF-23B.50	23	25	F	23,0	28,4	45	50
FPKSF-29B.25	29	32	F	29,2	34,5	55	25
FPKSF-36B.25	36	40	F	36,8	42,4	60	25
FPKSF-48B.25	48	50	F	47,8	54,4	70	25

Andere Farben, Ring- und Stücklängen auf Anfrage erhältlich. / Other colors, lengths of coils and lengths of pieces are available on request.



Hochdynamische Wellrohre

High dynamical corrugated conduits













Produktübersicht / *Product overview*

Produkt <i>Product</i>	Material <i>Material</i>	Profil <i>Profile</i>	Zubehör <i>Accessories</i>	Seite <i>Page</i>
FPDR	PA12 MOD R	F / C		116



FIPMOTION®

Anwendungsbereiche / *Areas of application*

Produkt Product										
FPDR						✓				

FPDR

Wellrohr Corrugated conduit

+90 °C
-50 °C



	min.					max.
Temperaturbereich Temperature range						
Flexibilität/Biegesteifigkeit Flexibility/Ductility						
Dynamik Dynamic						
Mechanischer Schutz Mechanical protection						
Brandverhalten Fire precaution performance						
Chemische Beständigkeit Chemical resistance						
Witterungsbeständigkeit Resistance to weathering						

Material: PA12 MOD R

FPDR Wellrohre aus hochwertigem, speziell formuliertem Polyamid 12 sind selbstverlöschend und bieten eine hervorragende dynamische Wechselbiegefestigkeit. Somit erfüllt FPDR die Voraussetzungen für dauernd bewegte Verbindungen in den Robotikanwendungen optimal. Ausgezeichnete mechanische Eigenschaften insbesondere gegenüber Abrieb und sehr gute chemische Beständigkeit runden das Eigenschaftsprofil dieses Produktes für den langlebigen Einsatz bei höchsten Anwendungsanforderungen optimal ab.

Material: PA12 MOD R

The FPDR type of conduit made of specially modified Polyamide 12 provides self-extinguishing fire characteristics and excellent fatigue strength against continuous dynamic flexing movements. Especially suitable for heavy duty robotic applications. This conduit also offers good mechanical strength such as chafing resistance as well as very high chemical resistance. Therefore this product perfectly matches for most demanding application requirements.



Artikel-Nr. Part No.		Nennweite Nominal width	Profil Profile	Dimensionen in mm (nom.) Dimensions in mm (nom.)		Biegeradius in mm Bending radius in mm		VPE PU
schwarz / black	grau / grey	NW		ID	AD / OD	stat. R.	dyn. R.	m
FPDRF-29B.50	FPDRF-29G.50	29	F	29,0	34,5	45	100	50
FPDRF-36B.25	FPDRF-36G.25	36	F	36,5	42,4	60	155	25
FPDRF-48B.25	FPDRF-48G.25	48	F	47,5	54,4	70	170	25
FPDRC-29B.50	FPDRC-29G.50	29	C	28,3	34,7	50	110	50
FPDRC-36B.25	FPDRC-36G.25	36	C	36,6	42,3	55	170	25
FPDRC-48B.25	FPDRC-48G.25	48	C	47,0	54,4	65	190	25
FPDRC-56B.25	FPDRC-56G.25	56	C	56,3	67,2	100	250	25
FPDRC-70B.25	FPDRC-70G.25	70	C	67,2	79,6	135	320	25
FPDRC-95B.10	FPDRC-95G.10	95	C	91,3	106,0	150	420	10

Wussten sie schon, dass ...
Did you know that ...

... FRÄNKISCHE 1961 **das weltweit
erste endlos produzierte, flexible
PVC-Wellrohr** erfunden hat?

*... FRÄNKISCHE developed and
manufactured **the world's first continuously
produced, flexible corrugated PVC conduit**
in 1961?*

1961

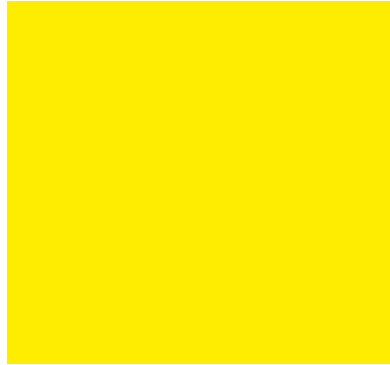
Teilbare Wellrohre

Divisible corrugated conduit








Produktübersicht / *Product overview*

Produkt Product	Material Material	Profil Profile	Zubehör Accessories	Seite Page
2PPS	PP MOD BS	M	✓	120
2PPS-U	PP MOD BS UV	M	✓	121
2PPS-O	PP MOD BS orange	M	✓	122
2PAN	PA6 MOD	M	✓	123
2PAS	PA6 MOD BS	M	✓	124
2PAF	PA6 MOD V0	M	✓	125
2PDS	PA12 MOD BS	M	✓	126
2PDF	PA12 MOD V0	M	✓	127
2ETS	ETFE	M	✓	128
1PPS-U	PP MOD BS UV	M		129
1PAS	PA6 MOD BS	M		130



Anwendungsbereiche / Areas of application

Produkt Product										
2PPS	✓		✓				✓	✓	✓	✓
2PPS-U	✓	✓	✓	✓	✓		✓	✓	✓	✓
2PPS-O	✓		✓					✓		✓
2PAN	✓		✓				✓	✓		✓
2PAS	✓		✓	✓			✓	✓		✓
2PAF	✓			✓			✓			✓
2PDS	✓	✓		✓	✓	✓	✓			✓
2PDF	✓	✓		✓		✓	✓	✓		✓
2ETS	✓							✓		✓
1PPS-U	✓	✓	✓		✓		✓	✓	✓	✓
1PAS	✓		✓	✓			✓	✓		✓

Your representation:

etech
components

All Enquiries:
tel: +44 (0)1744 762 929
email: sales@etechcomponents.com
web: www.etechcomponents.com

FIP SPLIT[®]

2PPS

Teilbares Wellrohr
Divisible corrugated conduit

+105 °C

-30 °C



	min.					max.
Temperaturbereich <i>Temperature range</i>	■	■	■	■	■	■
Flexibilität/Biegesteifigkeit <i>Flexibility/Ductility</i>	■	■	■	■	■	■
Dynamik <i>Dynamic</i>	■	■	■	■	■	■
Brandverhalten <i>Fire precaution performance</i>	■	■	■	■	■	■
Chemische Beständigkeit <i>Chemical resistance</i>	■	■	■	■	■	■
Witterungsbeständigkeit <i>Resistance to weathering</i>	■	■	■	■	■	■

Material: PP MOD BS

2PPS ist die ideale Lösung für nachträglich zu montierenden Kabelschutz, selbst für bereits fertig konfektionierte Kabelstränge, inkl. montierter Stecker. Durch das Überlappen des verschleißbaren "Doppelrohres" werden eingelegte Kabel und Leitungen wirksam gegen äußere Einflüsse geschützt. Das aus hochwertigem, speziell formuliertem Polypropylen hergestellte zweiteilige Wellrohr ist für vielseitige industrielle Anwendungen bestens geeignet.

Material: PP MOD BS

2PPS is the perfect solution for retrofit application of cable protection, also pre-assembled cable harnesses with already installed connectors. The double shell conduit properly overlaps and provides enhanced cable protection capabilities against external influences and impacts. This divisible conduit type made of high grade specially modified Polypropylene suits perfectly for various industrial applications.



Artikel-Nr. <i>Part No.</i>		Nennweite <i>Nominal width</i>	Profil <i>Profile</i>	Dimensionen in mm (nom.) <i>Dimensions in mm (nom.)</i>		Biegeradius in mm <i>Bending radius in mm</i>	VPE <i>PU</i>
schwarz / black	grau / grey	NW		ID	AD / OD	stat. R.	m
2PPSM-07B.50	2PPSM-07G.50	07	M	6,3	10,0	20	50
2PPSM-10B.50	2PPSM-10G.50	10	M	8,4	13,4	25	50
2PPSM-11B.50	2PPSM-11G.50	11	M	11,0	16,1	30	50
2PPSM-14B.50	2PPSM-14G.50	14	M	12,5	18,5	35	50
2PPSM-16B.50	2PPSM-16G.50	16	M	16,0	21,5	40	50
2PPSM-20B.50	2PPSM-20G.50	20	M	19,2	25,3	45	50
2PPSM-23B.50	2PPSM-23G.50	23	M	23,4	30,8	50	50
2PPSM-29B.25	2PPSM-29G.25	29	M	27,3	35,5	90	25
2PPSM-37B.25	2PPSM-37G.25	37	M	31,0	41,4	110	25
2PPSM-45B.25	2PPSM-45G.25	45	M	42,7	54,0	130	25
2PPSM-70B.10	2PPSM-70G.10	70	M	67,5	79,8	190	10
2PPSM-100B.10	2PPSM-100G.10	100	M	87,5	102,5	210	10

Andere Farben, Ring- und Stücklängen auf Anfrage erhältlich. / Other colors, lengths of coils and lengths of pieces are available on request.



Your representation:

etech
components

All Enquiries:
tel: +44 (0)1744 762 929
email: sales@etechcomponents.com
web: www.etechcomponents.com

FIP SPLIT[®]

2PPS-U

Teilbares Wellrohr
Divisible corrugated conduit

+105 °C
-40 °C



	min.	max.
Temperaturbereich <i>Temperature range</i>	■	■
Flexibilität/Biegesteifigkeit <i>Flexibility/Ductility</i>	■	■
Dynamik <i>Dynamic</i>	■	■
Brandverhalten <i>Fire precaution performance</i>	■	■
Chemische Beständigkeit <i>Chemical resistance</i>	■	■
Witterungsbeständigkeit <i>Resistance to weathering</i>	■	■

Material: PP MOD BS – UV

2PPS-U ist die ideale Lösung für nachträglich zu montierenden Kabelschutz, selbst für bereits fertig konfektionierte Kabelstränge, inkl. montierter Stecker. Durch das Überlappen des verschleißbaren "Doppelrohres" werden eingelegte Kabel und Leitungen wirksam gegen äußere Einflüsse geschützt. Das aus hochwertigem, speziell formuliertem Polypropylen hergestellte Wellrohr ist zusätzlich gegenüber Witterungseinflüssen und UV-Strahlung beständig.

Material: PP MOD BS – UV

2PPS-U is the perfect solution for retrofit application of cable protection, also pre-assembled cable harnesses with already installed connectors. The double shell conduit properly overlaps and provides enhanced cable protection capabilities against external influences and impacts. This divisible conduit type made of high grade specially modified Polypropylene is specially stabilized against UV and weathering influences.



Artikel-Nr. <i>Part No.</i>	Nennweite <i>Nominal width</i>	Profil <i>Profile</i>	Dimensionen in mm (nom.) <i>Dimensions in mm (nom.)</i>		Biegeradius in mm <i>Bending radius in mm</i>		VPE <i>PU</i>
			ID	AD / OD	stat. R.		
schwarz / black	NW						m
2PPSM-07U.50	07	M	6,3	10,0	20		50
2PPSM-10U.50	10	M	8,4	13,4	25		50
2PPSM-11U.50	11	M	11,0	16,1	30		50
2PPSM-14U.50	14	M	12,5	18,5	35		50
2PPSM-16U.50	16	M	16,0	21,5	40		50
2PPSM-20U.50	20	M	19,2	25,3	45		50
2PPSM-23U.50	23	M	23,4	30,8	50		50
2PPSM-29U.25	29	M	27,3	35,5	90		25
2PPSM-37U.25	37	M	31,0	41,4	110		25
2PPSM-45U.25	45	M	42,7	54,0	130		25
2PPSM-70U.10	70	M	67,5	79,8	190		10
2PPSM-100U.10	100	M	87,5	102,5	210		10

Andere Farben, Ring- und Stücklängen auf Anfrage erhältlich. / Other colors, lengths of coils and lengths of pieces are available on request.



Your representation:

etech
components

All Enquiries:
tel: +44 (0)1744 762 929
email: sales@etechcomponents.com
web: www.etechcomponents.com

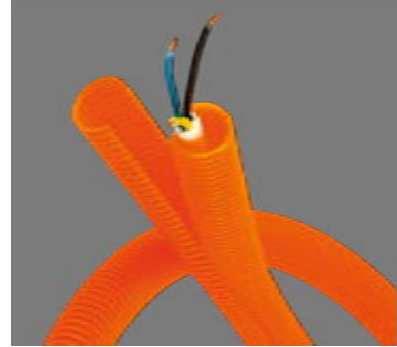
FIP SPLIT[®]

2PPS-0

Teilbares Wellrohr
Divisible corrugated conduit

+105 °C

-40 °C



	min.	max.
Temperaturbereich <i>Temperature range</i>	██████████	██████████
Flexibilität/Biegesteifigkeit <i>Flexibility/Ductility</i>	██████████	██████████
Dynamik <i>Dynamic</i>	██████████	██████████
Brandverhalten <i>Fire precaution performance</i>	██████████	██████████
Chemische Beständigkeit <i>Chemical resistance</i>	██████████	██████████
Witterungsbeständigkeit <i>Resistance to weathering</i>	██████████	██████████

Material: PP MOD BS orange ähnlich RAL 2003

2PPS-O ist die ideale Lösung für nachträglich zu montierenden Kabelschutz, selbst für bereits fertig konfektionierte Kabelstränge, inkl. montierter Stecker. Durch das Überlappen des verschleißbaren "Doppelrohres" werden eingelegte Kabel und Leitungen wirksam gegen äußere Einflüsse geschützt. Das aus hochwertigem, speziell formuliertem Polypropylen hergestellte zweiteilige Wellrohr ist geeignet für Anwendungen in denen Kabel bzw. Leitungen speziell oder gesondert gekennzeichnet werden müssen.

Material: PP MOD BS orange similar to RAL 2003

2PPS-O is the perfect solution for retrofit application of cable protection, also pre-assembled cable harnesses with already installed connectors. The double shell conduit properly overlaps and provides enhanced cable protection capabilities against external influences and impacts. This divisible conduit type made of high grade specially modified Polypropylene is suitable for applications in which cables or pipelines have to be marked separately.



Artikel-Nr. Part No.	Nennweite Nominal width	Profil Profile	Dimensionen in mm (nom.) Dimensions in mm (nom.)		Biegeradius in mm Bending radius in mm	VPE PU
			ID	AD / OD	stat. R.	
orange / orange	NW		ID	AD / OD	stat. R.	m
2PPSM-0702.50	07	M	6,3	10,0	20	50
2PPSM-1002.50	10	M	8,4	13,4	25	50
2PPSM-1102.50	11	M	11,0	16,1	30	50
2PPSM-1402.50	14	M	12,5	18,5	35	50
2PPSM-1602.50	16	M	16,0	21,5	40	50
2PPSM-2002.50	20	M	19,2	25,3	45	50
2PPSM-2302.50	23	M	23,4	30,8	50	50
2PPSM-2902.25	29	M	27,3	35,5	90	25
2PPSM-3702.25	37	M	31,0	41,4	110	25
2PPSM-4502.25	45	M	42,7	54,0	130	25
2PPSM-7002.10	70	M	67,5	79,8	190	10
2PPSM-10002.10	100	M	87,5	102,5	210	10

Andere Farben, Ring- und Stücklängen auf Anfrage erhältlich. / Other colors, lengths of coils and lengths of pieces are available on request.



Your representation:

etech
components

All Enquiries:
tel: +44 (0)1744 762 929
email: sales@etechcomponents.com
web: www.etechcomponents.com

FIP SPLIT[®]

2PAN

Teilbares Wellrohr
Divisible corrugated conduit

+120 °C
-45 °C



	min.					max.
Temperaturbereich <i>Temperature range</i>	■	■	■	■	■	■
Flexibilität/Biegesteifigkeit <i>Flexibility/Ductility</i>	■	■	■	■	■	■
Dynamik <i>Dynamic</i>	■	■	■	■	■	■
Brandverhalten <i>Fire precaution performance</i>	■	■	■	■	■	■
Chemische Beständigkeit <i>Chemical resistance</i>	■	■	■	■	■	■
Witterungsbeständigkeit <i>Resistance to weathering</i>	■	■	■	■	■	■

Material: PA6 MOD

2PAN ist die ideale Lösung für nachträglich zu montierenden Kabelschutz, selbst für bereits fertig konfektionierte Kabelstränge, inkl. montierter Stecker. Durch das Überlappen des verschließbaren "Doppelrohres" werden eingelegte Kabel und Leitungen wirksam gegen äußere Einflüsse geschützt. Das aus Polyamid 6 hergestellte zweiteilige Wellrohr ist für vielseitige industrielle Anwendungen bestens geeignet.

Material: PA6 MOD

2PAN is the perfect solution for retrofit application of cable protection, also pre-assembled cable harnesses with already installed connectors. The double shell conduit properly overlaps and provides enhanced cable protection capabilities against external influences and impacts. This divisible conduit type made of Polyamide 6 perfectly suits various industrial application needs.



Artikel-Nr. <i>Part No.</i>		Nennweite <i>Nominal width</i>	Profil <i>Profile</i>	Dimensionen in mm (nom.) <i>Dimensions in mm (nom.)</i>		Biegeradius in mm <i>Bending radius in mm</i>	VPE <i>PU</i>
schwarz / black	grau / grey	NW		ID	AD / OD	stat. R.	m
2PANM-07B.50	2PANM-07G.50	07	M	6,3	10,0	15	50
2PANM-10B.50	2PANM-10G.50	10	M	8,8	13,5	15	50
2PANM-11B.50	2PANM-11G.50	11	M	11,0	16,1	15	50
2PANM-14B.50	2PANM-14G.50	14	M	13,2	18,7	20	50
2PANM-16B.50	2PANM-16G.50	16	M	16,0	21,5	20	50
2PANM-20B.50	2PANM-20G.50	20	M	20,2	25,7	25	50
2PANM-23B.50	2PANM-23G.50	23	M	23,9	31,3	35	50
2PANM-29B.25	2PANM-29G.25	29	M	27,3	35,5	35	25
2PANM-37B.25	2PANM-37G.25	37	M	32,5	43,2	40	25
2PANM-45B.25	2PANM-45G.25	45	M	43,1	54,2	70	25
2PANM-70B.10	2PANM-70G.10	70	M	67,0	79,8	95	10
2PANM-100B.10	2PANM-100G.10	100	M	87,5	102,5	100	10

Andere Farben, Ring- und Stücklängen auf Anfrage erhältlich. / Other colors, lengths of coils and lengths of pieces are available on request.



Your representation:

etech
components

All Enquiries:
tel: +44 (0)1744 762 929
email: sales@etechcomponents.com
web: www.etechcomponents.com

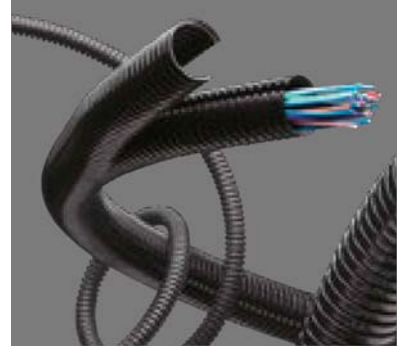
FIP SPLIT[®]

2PAS

Teilbares Wellrohr
Divisible corrugated conduit

+120 °C

-45 °C



	min.	max.
Temperaturbereich <i>Temperature range</i>	█	█
Flexibilität/Biegesteifigkeit <i>Flexibility/Ductility</i>	█	█
Dynamik <i>Dynamic</i>	█	█
Brandverhalten <i>Fire precaution performance</i>	█	█
Chemische Beständigkeit <i>Chemical resistance</i>	█	█
Witterungsbeständigkeit <i>Resistance to weathering</i>	█	█

Material: PA6 MOD BS

2PAS ist die ideale Lösung für nachträglich zu montierenden Kabelschutz, selbst für bereits fertig konfektionierte Kabelstränge, inkl. montierter Stecker. Durch das Überlappen des verschleißbaren "Doppelrohres" werden eingelegte Kabel und Leitungen wirksam gegen äußere Einflüsse geschützt. Das aus speziell formuliertem Polyamid 6 hergestellte zweiteilige Wellrohr ist für vielseitige industrielle Anwendungen mit erhöhten Brandschutzanforderungen bestens geeignet.

Material: PA6 MOD BS

2PAS is the perfect solution for retrofit application of cable protection, also pre-assembled cable harnesses with already installed connectors. The double shell conduit properly overlaps and provides enhanced cable protection capabilities against external influences and impacts. This divisible conduit type made of specially modified Polyamide 6 perfectly suits various industrial application needs with increased fire safety performances.



Artikel-Nr. <i>Part No.</i>		Nennweite <i>Nominal width</i>	Profil <i>Profile</i>	Dimensionen in mm (nom.) <i>Dimensions in mm (nom.)</i>		Biegeradius in mm <i>Bending radius in mm</i>	VPE <i>PU</i>
schwarz / black	grau / grey	NW		ID	AD / OD	stat. R.	m
2PASM-07B.50	2PASM-07G.50	07	M	6,3	10,0	25	50
2PASM-10B.50	2PASM-10G.50	10	M	8,8	13,5	30	50
2PASM-11B.50	2PASM-11G.50	11	M	11,0	16,1	30	50
2PASM-14B.50	2PASM-14G.50	14	M	13,2	18,7	35	50
2PASM-16B.50	2PASM-16G.50	16	M	16,0	21,5	40	50
2PASM-20B.50	2PASM-20G.50	20	M	20,2	25,7	50	50
2PASM-23B.50	2PASM-23G.50	23	M	23,9	31,3	60	50
2PASM-29B.25	2PASM-29G.25	29	M	27,3	35,5	110	25
2PASM-37B.25	2PASM-37G.25	37	M	32,5	43,2	135	25
2PASM-45B.25	2PASM-45G.25	45	M	43,1	54,2	140	25
2PASM-70B.10	2PASM-70G.10	70	M	67,0	79,8	180	10
2PASM-100B.10	2PASM-100G.10	100	M	87,5	102,5	200	10

Andere Farben, Ring- und Stücklängen auf Anfrage erhältlich. / Other colors, lengths of coils and lengths of pieces are available on request.



NFPA
130



Your representation:

etech
components

All Enquiries:
tel: +44 (0)1744 762 929
email: sales@etechcomponents.com
web: www.etechcomponents.com

FIP SPLIT[®]

2PAF

Teilbares Wellrohr
Divisible corrugated conduit

+120 °C
-45 °C



	min.				max.
Temperaturbereich Temperature range	■	■	■	■	■
Flexibilität/Biegesteifigkeit Flexibility/Ductility	■	■	■	■	■
Dynamik Dynamic	■	■	■	■	■
Brandverhalten Fire precaution performance	■	■	■	■	■
Chemische Beständigkeit Chemical resistance	■	■	■	■	■
Witterungsbeständigkeit Resistance to weathering	■	■	■	■	■

Material: PA6 MOD V0

2PAF ist die ideale Lösung für nachträglich zu montierenden Kabelschutz, selbst für bereits fertig konfektionierte Kabelstränge, inkl. montierter Stecker. Durch das Überlappen des verschleißbaren "Doppelrohres" werden eingelegte Kabel und Leitungen wirksam gegen äußere Einflüsse geschützt. Das aus speziell formuliertem Polyamid 6 hergestellte zweiteilige Wellrohr ist durch hervorragende Brandschutzeigenschaften speziell für Anwendungen in der Bahntechnik geeignet.

Material: PA6 MOD V0

2PAF is the perfect solution for retrofit application of cable protection, also pre-assembled cable harnesses with already installed connectors. The double shell conduit properly overlaps and provides enhanced cable protection capabilities against external influences and impacts. Due to its excellent self-extinguishing characteristic this conduit type made of specially modified Polyamide 6 is especially suitable for rolling stock.



Artikel-Nr. Part No.	Nennweite Nominal width	Profil Profile	Dimensionen in mm (nom.) Dimensions in mm (nom.)		Biegeradius in mm Bending radius in mm		VPE PU
			ID	AD / OD	stat. R.	m	
schwarz / black	NW						
2PAFM-07B.50	07	M	6,3	10,0	25	50	
2PAFM-10B.50	10	M	8,8	13,5	30	50	
2PAFM-11B.50	11	M	11,0	16,1	30	50	
2PAFM-14B.50	14	M	13,2	18,7	35	50	
2PAFM-16B.50	16	M	16,0	21,5	40	50	
2PAFM-20B.50	20	M	20,2	25,7	50	50	
2PAFM-23B.50	23	M	23,9	31,3	60	50	
2PAFM-29B.25	29	M	27,3	35,5	110	25	
2PAFM-37B.25	37	M	32,5	43,2	135	25	
2PAFM-45B.25	45	M	43,1	54,2	140	25	
2PAFM-70B.10	70	M	67,0	78,8	95	10	
2PAFM-100B.10	100	M	87,5	102,5	100	10	

Andere Farben, Ring- und Stücklängen auf Anfrage erhältlich. / Other colors, lengths of coils and lengths of pieces are available on request.



Your representation:

etech
components

All Enquiries:
tel: +44 (0)1744 762 929
email: sales@etechcomponents.com
web: www.etechcomponents.com

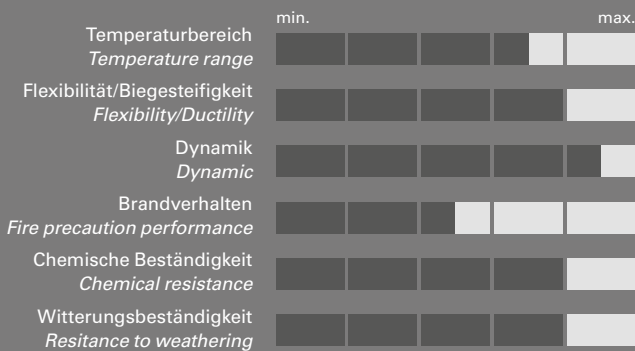
FIP SPLIT[®]

2PDS

Teilbares Wellrohr
Divisible corrugated conduit

+110 °C

-50 °C



Material: PA12 MOD BS

2PDS ist die ideale Lösung für nachträglich zu montierenden Kabelschutz, selbst für bereits fertig konfektionierte Kabelstränge, inkl. montierter Stecker. Durch das Überlappen des verschleißbaren "Doppelrohres" werden eingelegte Kabel und Leitungen wirksam gegen äußere Einflüsse geschützt. Das aus speziell formuliertem Polyamid 12 hergestellte Wellrohr bietet zusätzlich höchste Witterungs- und UV-Stabilität.

Material: PA12 MOD BS

2PDS is the perfect solution for retrofit application of cable protection, also pre-assembled cable harnesses with already installed connectors. The double shell conduit properly overlaps and provides enhanced cable protection capabilities against external influences and impacts. This conduit type made of specially modified Polyamide 12 offers also high UV and weathering resistance.



Artikel-Nr. <i>Part No.</i>		Nennweite <i>Nominal width</i>	Profil <i>Profile</i>	Dimensionen in mm (nom.) <i>Dimensions in mm (nom.)</i>		Biegeradius in mm <i>Bending radius in mm</i>		VPE <i>PU</i>
schwarz / black	grau / grey	NW		ID	AD / OD	stat. R.	dyn. R.	m
2PDSM-07B.50	2PDSM-07G.50	07	M	6,3	10,0	20	40	50
2PDSM-10B.50	2PDSM-10G.50	10	M	8,8	13,5	25	50	50
2PDSM-11B.50	2PDSM-11G.50	11	M	11,0	16,1	25	50	50
2PDSM-14B.50	2PDSM-14G.50	14	M	13,2	18,7	30	60	50
2PDSM-16B.50	2PDSM-16G.50	16	M	16,0	21,5	35	70	50
2PDSM-20B.50	2PDSM-20G.50	20	M	20,2	25,7	45	90	50
2PDSM-23B.50	2PDSM-23G.50	23	M	23,9	31,3	55	110	50
2PDSM-29B.25	2PDSM-29G.25	29	M	27,3	35,5	105	210	25
2PDSM-37B.25	2PDSM-37G.25	37	M	32,5	43,2	130	260	25
2PDSM-45B.25	2PDSM-45G.25	45	M	43,1	54,2	135	270	25
2PDSM-70B.10	2PDSM-70G.10	70	M	67,0	79,8	175	350	10
2PDSM-100B.10	2PDSM-100G.10	100	M	87,5	102,5	195	390	10

Andere Farben, Ring- und Stücklängen auf Anfrage erhältlich. / Other colors, lengths of coils and lengths of pieces are available on request.



Your representation:

etech
components

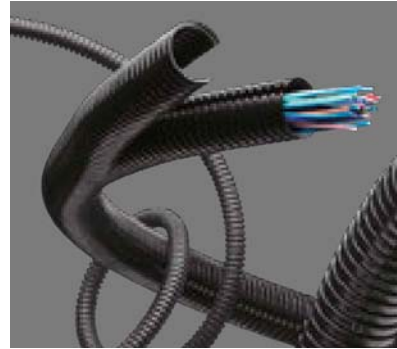
All Enquiries:
tel: +44 (0)1744 762 929
email: sales@etechcomponents.com
web: www.etechcomponents.com

FIP SPLIT®

2PDF

Teilbares Wellrohr
Divisible corrugated conduit

+110 °C
-50 °C



	min.					max.
Temperaturbereich <i>Temperature range</i>						
Flexibilität/Biegesteifigkeit <i>Flexibility/Ductility</i>						
Dynamik <i>Dynamic</i>						
Mechanischer Schutz <i>Mechanical protection</i>						
Brandverhalten <i>Fire precaution performance</i>						
Chemische Beständigkeit <i>Chemical resistance</i>						
Witterungsbeständigkeit <i>Resistance to weathering</i>						

Material: PA12 MOD V0

2PDF ist die ideale Lösung für nachträglich zu montierenden Kabelschutz, selbst für bereits fertig konfektionierte Kabelstränge, inkl. montierter Stecker. Durch das Überlappen des verschleißbaren "Doppelrohres" werden eingelegte Kabel und Leitungen wirksam gegen äußere Einflüsse geschützt. Das aus speziell formuliertem Polyamid 12 hergestellte zweiteilige Wellrohr ist durch hervorragende Brandschutzeigenschaften speziell für Anwendungen in der Bahntechnik geeignet.

Material: PA12 MOD V0

2PDF is the perfect solution for retrofit application of cable protection, also pre-assembled cable harnesses with already installed connectors. The double shell conduit properly overlaps and provides enhanced cable protection capabilities against external influences and impacts. Due to its excellent self-extinguishing characteristic this conduit type made of specially modified Polyamide 12 perfectly is especially suitable for rolling stock.



Artikel-Nr. <i>Part No.</i>	Nennweite <i>Nominal width</i>	Profil <i>Profile</i>	Dimensionen in mm (nom.) <i>Dimensions in mm (nom.)</i>		Biegeradius in mm <i>Bending radius in mm</i>	VPE <i>PU</i>
			ID	AD / OD	stat. R.	m
schwarz / black	NW					
2PDFM-07B.50	07	M	6,3	10,0	20	50
2PDFM-10B.50	10	M	8,8	13,5	25	50
2PDFM-11B.50	11	M	11,0	16,1	25	50
2PDFM-14B.50	14	M	13,2	18,7	30	50
2PDFM-16B.50	16	M	16,0	21,5	35	50
2PDFM-20B.50	20	M	20,2	25,7	45	50
2PDFM-23B.50	23	M	23,9	31,3	55	50
2PDFM-29B.25	29	M	27,3	35,5	105	25
2PDFM-37B.25	37	M	32,5	43,2	130	25
2PDFM-45B.25	45	M	43,1	54,2	135	25
2PDFM-70B.10	70	M	67,0	79,8	175	10
2PDFM-100B.10	100	M	87,5	102,5	195	10

Andere Farben, Ring- und Stücklängen auf Anfrage erhältlich. / Other colors, lengths of coils and lengths of pieces are available on request.



Your representation:

etech
components

All Enquiries:
tel: +44 (0)1744 762 929
email: sales@etechcomponents.com
web: www.etechcomponents.com

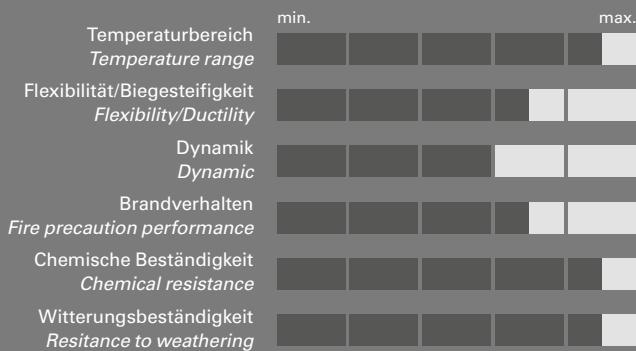
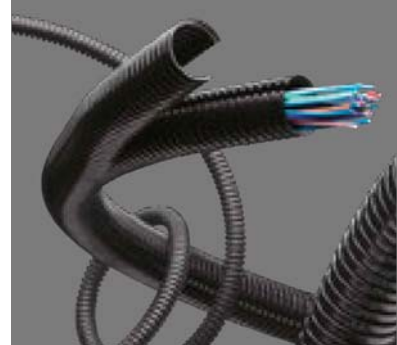
FIP SPLIT[®]

2ETS

Teilbares Wellrohr
Divisible corrugated conduit

+200 °C

-80 °C



Material: ETFE

2ETS ist die ideale Lösung für nachträglich zu montierenden Kabelschutz, selbst für bereits fertig konfektionierte Kabelstränge, inkl. montierter Stecker. Das aus hochwertigem ETFE-Material hergestellte zweiteilige Wellrohr bietet höchste Anwendungstemperaturen sowie höchste chemische Beständigkeit auch in der Prozesstechnik.

Material: ETFE

2ETS is the perfect solution for retrofit application of cable protection, also pre-assembled cable harnesses with already installed connectors. This divisible conduit type made of hightech ETFE material offers the widest application temperature ranges and excellent resistance against most chemicals. The performance characteristic of this product suits especially for processing engineering applications.



Artikel-Nr. <i>Part No.</i>	Nennweite <i>Nominal width</i>	Profil <i>Profile</i>	Dimensionen in mm (nom.) <i>Dimensions in mm (nom.)</i>		Biegeradius in mm <i>Bending radius in mm</i>	VPE <i>PU</i>
schwarz / black	NW		ID	AD / OD	stat. R.	m
2ETSM-07B.50	07	M	6,3	10,0	25	50
2ETSM-10B.50	10	M	8,8	13,5	30	50
2ETSM-11B.50	11	M	11,0	16,1	30	50
2ETSM-14B.50	14	M	13,2	18,7	35	50
2ETSM-16B.50	16	M	16,0	21,5	40	50
2ETSM-20B.50	20	M	20,2	25,7	50	50
2ETSM-23B.50	23	M	23,9	31,3	60	50
2ETSM-29B.25	29	M	27,3	35,5	110	25
2ETSM-37B.25	37	M	32,5	43,2	135	25
2ETSM-45B.25	45	M	43,1	54,2	140	25

Andere Farben, Ring- und Stücklängen auf Anfrage erhältlich. / Other colors, lengths of coils and lengths of pieces are available on request.

Your representation:

etech
components

All Enquiries:
tel: +44 (0)1744 762 929
email: sales@etechcomponents.com
web: www.etechcomponents.com

FIP SPLIT[®]

1PPS-U

Geschlitztes, verschleißbares Wellrohr
Slit, sealable corrugated conduit

+105 °C
-40 °C



	min.					max.
Temperaturbereich <i>Temperature range</i>	■	■	■	■	■	■
Flexibilität/Biegesteifigkeit <i>Flexibility/Ductility</i>	■	■	■	■	■	■
Dynamik <i>Dynamic</i>	■	■	■	■	■	■
Brandverhalten <i>Fire precaution performance</i>	■	■	■	■	■	■
Chemische Beständigkeit <i>Chemical resistance</i>	■	■	■	■	■	■
Witterungsbeständigkeit <i>Resistance to weathering</i>	■	■	■	■	■	■

Material: PP MOD BS UV

1PPS-U ermöglicht eine unkomplizierte Nachrüstung von effizientem Kabelschutz. Durch eine passgenaue Überlappung der Rohr-Längstrennung wird ein Aufklaffen des Wellrohres bei Biegungen vermieden und die Litzen und Leiter bleiben im Inneren des Rohres sauber und geschützt. Das aus speziell formuliertem Polypropylen hergestellte Wellrohr ist beständig gegen Witterungseinflüsse und UV-Strahlung und daher für den Außenbereich geeignet.

Material: PP MOD BS UV

1PPS-U allows easy retrofit application for an efficient cable protection. The 1PPS-U conduit include a firmly shaped overlapping at the longitudinal slit direction. An opening of the slitted area due to bending of the conduit is therefore avoided. The wires and cables remain properly and secure inside the conduit. This conduit type made of specially modified Polypropylene is specially stabilized against UV and weathering influences and therefore perfectly suits for outdoor applications.



Artikel-Nr. <i>Part No.</i>	Nennweite <i>Nominal width</i>	Profil <i>Profile</i>	Dimensionen in mm (nom.) <i>Dimensions in mm (nom.)</i>		Biegeradius in mm <i>Bending radius in mm</i>		VPE <i>PU</i>
			ID	AD / OD	stat. R.		
schwarz / black	NW						m
1PPSM-04U.100	04	M	4,7	7,1	7		100
1PPSM-07U.50	07	M	6,6	10,1	12		50
1PPSM-10U.50	10	M	9,8	13,0	18		50
1PPSM-12U.50	12	M	12,9	15,8	25		50
1PPSM-17U.50	17	M	16,8	21,0	30		50
1PPSM-19U.50	19	M	19,0	24,0	35		50

Andere Farben, Ring- und Stücklängen auf Anfrage erhältlich. / Other colors, lengths of coils and lengths of pieces are available on request.



Your representation:

etech
components

All Enquiries:
tel: +44 (0)1744 762 929
email: sales@etechcomponents.com
web: www.etechcomponents.com

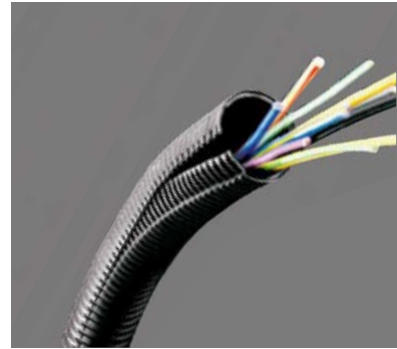
FIP SPLIT[®]

1PAS

Geschlitztes, verschließbares Wellrohr
Slit, sealable corrugated conduit

+120 °C

-45 °C



	min.					max.
Temperaturbereich <i>Temperature range</i>	■	■	■	■	■	■
Flexibilität/Biegesteifigkeit <i>Flexibility/Ductility</i>	■	■	■	■	■	■
Dynamik <i>Dynamic</i>	■	■	■	■	■	■
Brandverhalten <i>Fire precaution performance</i>	■	■	■	■	■	■
Chemische Beständigkeit <i>Chemical resistance</i>	■	■	■	■	■	■
Witterungsbeständigkeit <i>Resistance to weathering</i>	■	■	■	■	■	■

Material: PA6 MOD BS

1PAS ermöglicht eine unkomplizierte Nachrüstung von effizientem Kabelschutz, selbst für bereits fertig konfektionierte Kabelstränge. Durch die passgenaue Überlappung der Rohr-Längstrennung wird ein Aufklaffen des Wellrohres bei Biegungen vermieden. Das aus speziell formuliertem Polyamid 6 hergestellte Wellrohr ist für vielseitige industrielle Anwendungen mit erhöhten Brandschutzanforderungen geeignet.

Material: PA6 MOD BS

1PAS allows easy retrofit application for an efficient cable protection, also pre-assembled cable harnesses. The 1PPS-U conduit include a firmly shaped overlapping at the longitudinal slit direction. An opening of the slitted area due to bending of the conduit is therefore avoided. This conduit type made of high grade specially modified Polyamide 6 perfectly suits various industrial application needs with increased fire safety performances.



Artikel-Nr. <i>Part No.</i>	Nennweite <i>Nominal width</i>	Profil <i>Profile</i>	Dimensionen in mm (nom.) <i>Dimensions in mm (nom.)</i>		Biegeradius in mm <i>Bending radius in mm</i>	VPE <i>PU</i>
schwarz / black	NW		ID	AD / OD	stat. R.	m
1PASM-04B.100	04	M	4,5	7,1	7	100
1PASM-07B.50	07	M	6,6	10,2	12	50
1PASM-10B.50	10	M	9,8	13,2	18	50
1PASM-12B.50	12	M	12,9	16,0	25	50
1PASM-17B.50	17	M	16,8	21,2	30	50
1PASM-19B.50	19	M	19,2	24,2	35	50

Andere Farben, Ring- und Stücklängen auf Anfrage erhältlich. / Other colors, lengths of coils and lengths of pieces are available on request.



NFPA
130



Your representation:

etech
components

All Enquiries:

tel: +44 (0)1744 762 929

email: sales@etechcomponents.com

web: www.etechcomponents.com

Wussten sie schon, dass ...
Did you know that ...

... FRÄNKISCHE Industrial
Pipes **341 Mio. Meter Wellrohr**
pro Jahr fertigt?

... *FRÄNKISCHE Industrial Pipes*
*manufactures **341 million meters***
corrugated conduits per year?

341.000.000

Verschraubungen und Zubehör

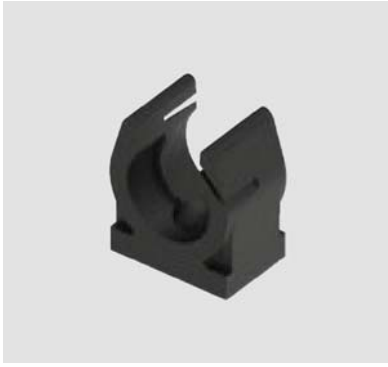
Fittings and accessories

zum FIPSPLIT® Produktprogramm / for the FIPSPLIT® product range













Produktübersicht / *Product overview*

Produkt Product	Material Material	Seite Page
2CNPA	PA6 SGA MOD BS	134
2SPA-M	PA6 SGA MOD BS	135
2NTPA-M	PA6 SGA MOD BS	136
2SPA-PG	PA6 SGA MOD BS	137
2NTPA-PG	PA6 SGA MOD BS	138
2CPA	PA6 SGA MOD	139



Anwendungsbereiche / Areas of application

Produkt Product										
2CNPA	✓	✓	✓	✓	✓	✓	✓	✓	✓	✓
2SPA-M	✓	✓	✓	✓	✓	✓	✓	✓	✓	✓
2NTPA-M	✓	✓	✓	✓	✓	✓	✓	✓	✓	✓
2SPA-PG	✓	✓	✓	✓	✓	✓	✓	✓	✓	✓
2NTPA-PG	✓	✓	✓	✓	✓	✓	✓	✓	✓	✓
2CPA	✓	✓	✓	✓	✓	✓	✓	✓	✓	✓

Your representation:

etech
components

All Enquiries:

tel: +44 (0)1744 762 929

email: sales@etechcomponents.com

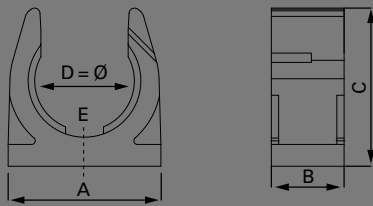
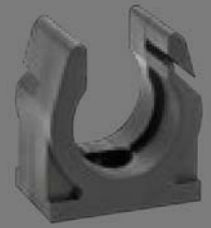
web: www.etechcomponents.com

FIP SPLIT[®]

2CNPA

Befestigungsclip
Mounting clip

+120 °C
-45 °C



Material: PA6 SGA MOD BS

- ▣ Standard-Montagehalter für FIP SPLIT Wellrohre
- ▣ aus speziell modifiziertem PA6
- ▣ Schlitze zur Anbringung eines Kabelbinders bei erhöhter Belastung

Material: PA6 SGA MOD BS

- ▣ standard mounting clip for FIP SPLIT corrugated conduits
- ▣ made of specially modified PA6
- ▣ slit for cable tie application for reinforced loads



Artikel-Nr. Part No.		Nennweite Nominal width	Dimensionen in mm (nom.) Dimensions in mm (nom.)					VPE PU
schwarz / black	grau / grey	NW	A	B	C	D	E	m
2CNPA-07B.10	2CNPA-07G.10	07	15,0	20,0	17,5	9,7	M3	10
2CNPA-10B.10	2CNPA-10G.10	10	18,5	20,0	17,5	13,5	M5	10
2CNPA-11B.10	2CNPA-11G.10	11	21,0	20,0	22,5	16,0	M3	10
2CNPA-14B.10	2CNPA-14G.10	14	24,0	20,0	27,5	18,7	M5	10
2CNPA-16B.10	2CNPA-16G.10	16	30,0	20,0	35,0	21,6	M6	10
2CNPA-20B.10	2CNPA-20G.10	20	35,0	20,0	38,0	26,0	M6	10
2CNPA-23B.10	2CNPA-23G.10	23	41,6	20,0	43,0	31,3	M6	10
2CNPA-29B.10	2CNPA-29G.10	29	48,0	20,0	50,5	35,3	M6	10
2CNPA-37B.10	2CNPA-37G.10	37	56,0	20,0	56,6	41,8	M6	10
2CNPA-45B.10	2CNPA-45G.10	45	67,0	20,0	68,0	54,0	M6	10
2CNPA-70B.10	2CNPA-70G.10	70	100,0	20,0	100,0	79,8	M6	10



Your representation:

etech
components

All Enquiries:

tel: +44 (0)1744 762 929

email: sales@etechcomponents.com

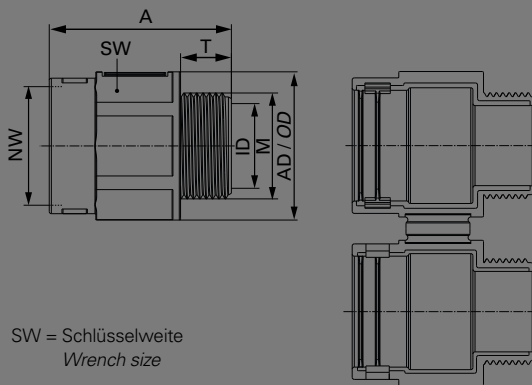
web: www.etechcomponents.com

FIP SPLIT[®]

2SPA-M

Verschraubung, gerade, metrisch
Fitting, straight, metric

+120 °C
-45 °C



Material: PA6 SGA MOD BS

- teilbare Anschlussverschraubung für FIPSPLIT[®] Wellrohre
- gerade Verschraubung aus speziell modifiziertem PA6
- mit metrischem Gewinde

Material: PA6 SGA MOD BS

- divisible fitting for FIPSPLIT[®] corrugated conduits
- straight fitting made of specially modified PA6
- with metric thread



Artikel-Nr. Part No.		Nennweite Nominal width	Gewindegröße Thread size	Dimensionen in mm (nom.) Dimensions in mm (nom.)						VPE PU
schwarz / black	grau / grey	NW	metrisch / metric	A	T	ID	M	AD / OD	SW	m
2SPA-10M16PB.10	2SPA-10M16PG.10	10	M16	34,0	11,0	11,0	16x1,5	21,0	19,0	10
2SPA-14M20PB.10	2SPA-14M20PG.10	14	M20	41,0	11,0	14,6	20x1,5	29,0	27,0	10
2SPA-20M25PB.10	2SPA-20M25PG.10	20	M25	43,0	12,0	19,0	25x1,5	35,0	32,0	10
2SPA-23M32PB.10	2SPA-23M32PG.10	23	M32	50,5	15,0	26,0	32x1,5	44,0	40,0	10
2SPA-37M40PB.10	2SPA-37M40PG.10	37	M40	59,0	19,0	32,0	40x1,5	53,0	48,0	10
2SPA-45M50PB.10	2SPA-45M50PG.10	45	M50	69,5	21,0	42,0	50x1,5	69,0	64,0	10



Your representation:

etech
components

All Enquiries:

tel: +44 (0)1744 762 929

email: sales@etechcomponents.com

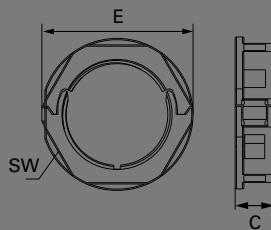
web: www.etechcomponents.com

FIP SPLIT[®]

2NTPA-M

Gegenmutter, metrisch
Locknut, metric

+120 °C
-45 °C



SW = Schlüsselweite
Wrench size

Material: PA6 SGA MOD BS

- teilbare Sechskant-Gegenmutter metrisch
- passend zu FIPLOCK ONE Verschraubungen mit metrischem Gewinde
- aus speziell modifiziertem PA6
- geeignet für Nachinstallationen

Material: PA6 SGA MOD BS

- divisible hexagon locknuts with metric threads
- suitable for FIPLOCK ONE fittings with metric threads
- made of specially modified PA6
- suitable for retrofit application



Artikel-Nr. Part No.		Nennweite Nominal width	Gewindegröße Thread size	Dimensionen in mm (nom.) Dimensions in mm (nom.)			VPE PU
schwarz / black	grau / grey	NW	metrisch / metric	SW	C	E	m
2NTPA-10M16PB.10	2NTPA-10M16PG.10	10	M16	19,0	8,0	21,0	10
2NTPA-14M20PB.10	2NTPA-14M20PG.10	14	M20	27,0	8,0	29,0	10
2NTPA-20M25PB.10	2NTPA-20M25PG.10	20	M25	32,0	9,0	35,0	10
2NTPA-23M32PB.10	2NTPA-23M32PG.10	23	M32	40,0	12,0	44,0	10
2NTPA-37M40PB.10	2NTPA-37M40PG.10	37	M40	48,0	15,0	53,0	10
2NTPA-45M50PB.10	2NTPA-45M50PG.10	45	M50	64,0	15,0	69,0	10



Your representation:

etech
components

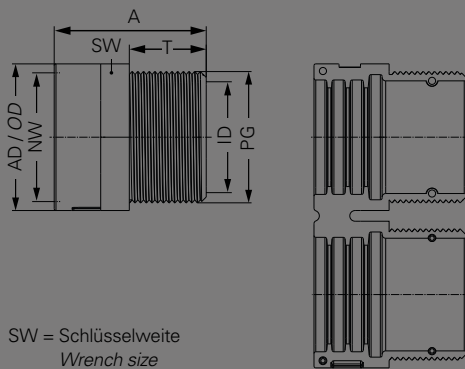
All Enquiries:
tel: +44 (0)1744 762 929
email: sales@etechcomponents.com
web: www.etechcomponents.com

FIP SPLIT[®]

2SPA-PG

Verschraubung, gerade
Fitting, straight

+120 °C
-45 °C



SW = Schlüsselweite
Wrench size

Material: PA6 SGA MOD BS

- ▣ teilbare Anschlussverschraubung für FIPSPLIT[®] Wellrohre
- ▣ gerade Verschraubung aus speziell modifiziertem PA6
- ▣ mit PG-Gewinde

Material: PA6 SGA MOD BS

- ▣ divisible fitting for FIPSPLIT[®] corrugated conduits
- ▣ straight fitting made of specially modified PA6
- ▣ with PG thread



Artikel-Nr. Part No.		Nennweite Nominal width	Gewindegröße Thread size	Dimensionen in mm (nom.) Dimensions in mm (nom.)						VPE PU
schwarz / black	grau / grey	NW	metrisch / metric	A	T	ID	M	AD / OD	SW	m
2SPA-10P09PB.10	2SPA-10P09PG.10	10	PG9	27,0	12,0	9,0	9,0	19,0	19,0	10
2SPA-14P13PB.10	2SPA-14P13PG.10	14	PG13,5	34,5	17,0	13,4	13,5	24,0	24,0	10
2SPA-20P21PB.10	2SPA-20P21PG.10	20	PG21	34,5	17,0	20,2	21,0	32,0	32,0	10
2SPA-23P29PB.10	2SPA-23P29PG.10	23	PG29	42,5	21,5	31,5	29,0	41,0	41,0	10
2SPA-37P29PB.10	2SPA-37P29PG.10	37	PG29	50,0	21,5	31,7	29,0	50,0	50,0	10



Your representation:

etech
components

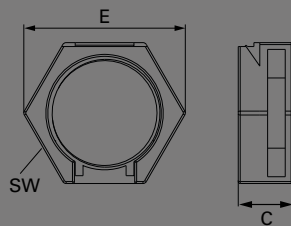
All Enquiries:
tel: +44 (0)1744 762 929
email: sales@etechcomponents.com
web: www.etechcomponents.com

FIP SPLIT[®]

2NTPA-PG

Gegenmutter
Locknut

+120 °C
-45 °C



SW = Schlüsselweite
Wrench size

Material: PA6 SGA MOD BS

- teilbare Sechskant-Gegenmutter mit PG-Gewinde
- passend zu FIPLOCK[®] ONE Verschraubungen mit PG-Gewinde
- aus speziell modifiziertem PA6
- geeignet für Nachinstallationen

Material: PA6 SGA MOD BS

- divisible hexagon locknut with PG thread
- suitable for FIPLOCK[®] ONE fittings with PG threads
- made of specially modified PA6
- suitable for retrofit application



Artikel-Nr. Part No.		Nennweite Nominal width	Gewindegröße Thread size	Dimensionen in mm (nom.) Dimensions in mm (nom.)			VPE PU
schwarz / black	grau / grey	NW	metrisch / metric	SW	C	E	m
2NTPA-10P09PB.10	2NTPA-10P09PG.10	10	PG9	22,0	11,0	24,0	10
2NTPA-14P13PB.10	2NTPA-14P13PG.10	14	PG13	30,0	12,0	34,5	10
2NTPA-20P21PB.10	2NTPA-20P21PG.10	20	PG21	36,0	12,0	41,4	10
2NTPA-23P29PB.10	2NTPA-23P29PG.10	23	PG29	46,0	15,0	53,0	10
2NTPA-37P29PB.10	2NTPA-37P29PG.10	37	PG29	55,0	15,0	63,2	10



Your representation:

etech
components

All Enquiries:

tel: +44 (0)1744 762 929

email: sales@etechcomponents.com

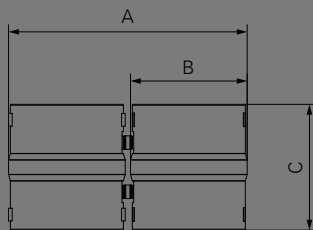
web: www.etechcomponents.com

FIP SPLIT[®]

2CPA

Rohrverbinder
Mounting clip

+120 °C
-45 °C



Material: PA6 SGA MOD

- teilbarer Wellrohr-Verbinder für FIPSPLIT[®] Wellrohre
- zur Verbindung und Verlängerung von teilbaren Wellrohren
- aus speziell modifiziertem PA6
- geeignet für Nachinstallationen

Material: PA6 SGA MOD

- divisible conduit fitting (splice) for FIPSPLIT[®] corrugated conduits
- to connect and extend divisible corrugated conduits
- made of specially modified PA6
- suitable for retrofit application

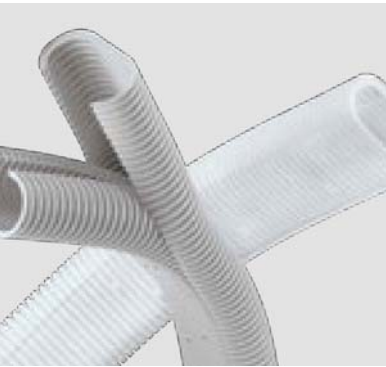


Artikel-Nr. Part No.	Nennweite Nominal width	Dimensionen in mm (nom.) Dimensions in mm (nom.)			VPE PU
schwarz / black	NW	A	B	C	m
2CPA-45B.10	45	130,9	64,0	69,0	10
2CPA-70B.10	70	182,6	90,0	69,0	10
2CPA-100B.10	100	228,0	112,5	69,0	10



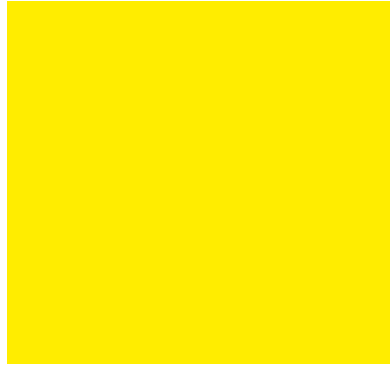
Speziallösungen

Special solutions













Produktübersicht / *Product overview*

Produkt <i>Product</i>	Material <i>Material</i>	Profil <i>Profile</i>	Seite <i>Page</i>
DPPS	PP MOD BS	X	142
DPPS-U	PP MOD BS UV	X	143
IPAT	PA6 MOD BS	F	144
OPPS	PP MOD BS	F	145
OPAS	PA6 MOD BS	F	146
OPAF	PA6 MOD V0	F	147
OPDS	PA12 MOD BS	F	148
OPDF	PA12 MOD V0	F	149



Anwendungsbereiche / Areas of application

Produkt Product										
DPPS	✓		✓				✓	✓		✓
DPPS-U	✓	✓	✓	✓	✓			✓		✓
IPAT	✓		✓	✓			✓	✓		✓
OPPS	✓		✓				✓	✓		✓
OPAS	✓		✓	✓			✓	✓		✓
OPAF	✓			✓			✓			✓
OPDS	✓	✓	✓	✓	✓	✓	✓	✓		✓
OPDF	✓	✓	✓	✓		✓	✓	✓		✓

Your representation:



All Enquiries:
 tel: +44 (0)1744 762 929
 email: sales@etechcomponents.com
 web: www.etechcomponents.com

FIP SPECIALS®

DPPS

Ovales teilbares Wellrohr
Oval divisible corrugated conduit

+105 °C
 -30 °C



	min.	max.			
Temperaturbereich <i>Temperature range</i>	█	█	█	█	█
Flexibilität/Biegesteifigkeit <i>Flexibility/Ductility</i>	█	█	█	█	█
Dynamik <i>Dynamic</i>	█	█	█	█	█
Brandverhalten <i>Fire precaution performance</i>	█	█	█	█	█
Chemische Beständigkeit <i>Chemical resistance</i>	█	█	█	█	█
Witterungsbeständigkeit <i>Resistance to weathering</i>	█	█	█	█	█

Material: PP MOD BS

Das ovale, teilbare Wellrohr DPPS ist die ideale Lösung für nachträglich zu montierenden Kabelschutz, selbst für fertig konfektionierte Kabelstränge inkl. montierter Stecker. Die ovale Form bietet einen größtmöglichen nutzbaren Querschnitt für Kabel und Leitungen bei geringen Einbauhöhen. Das aus hochwertigem, speziell formuliertem Polypropylen hergestellte zweiteilige Wellrohr ist für vielseitige industrielle Anwendungen bestens geeignet.

Material: PP MOD BS

The oval divisible conduit DPPS is the perfect solution for retrofit application of cable protection, also pre-assembled cable harnesses with already installed connectors. The oval cross sections enables a space saving installation with optimized cable and wire capacity. This divisible corrugated oval conduit type made of high grade specially modified Polypropylene perfectly suits for various industrial applications.



Artikel-Nr. <i>Part No.</i>		Nennweite <i>Nominal width</i>	Profil <i>Profile</i>	Dimensionen in mm (nom.) <i>Dimensions in mm (nom.)</i>				Biegeradius in mm <i>Bending radius in mm</i>	VPE <i>PU</i>
schwarz / <i>black</i>	grau / <i>grey</i>			ID		AD / OD			
		NW		1	2	1	2	stat. R.	m
DPPSX-4080W1.20	DPPSX-4080G1.20	40 x 80	X	40,0	80,0	51,5	95,0	100	20

Andere Farben, Ring- und Stücklängen auf Anfrage erhältlich. / *Other colors, lengths of coils and lengths of pieces are available on request.*



Your representation:



All Enquiries:
 tel: +44 (0)1744 762 929
 email: sales@etechcomponents.com
 web: www.etechcomponents.com

DPPS-U

Ovales teilbares Wellrohr
Oval divisible corrugated conduit

+105 °C
 -40 °C




	min.	max.
Temperaturbereich <i>Temperature range</i>	██████████	██████████
Flexibilität/Biegesteifigkeit <i>Flexibility/Ductility</i>	██████████	██████████
Dynamik <i>Dynamic</i>	██████████	██████████
Brandverhalten <i>Fire precaution performance</i>	██████████	██████████
Chemische Beständigkeit <i>Chemical resistance</i>	██████████	██████████
Witterungsbeständigkeit <i>Resistance to weathering</i>	██████████	██████████

Material: PP MOD BS UV

DPPS-U ist die ideale Lösung für nachträglich zu montierenden Kabelschutz, selbst für fertig konfektionierte Kabelstränge inkl. montierter Stecker. Die ovale Form bietet einen größtmöglichen nutzbaren Querschnitt für Kabel und Leitungen bei geringen Einbauhöhen. Zusätzlich ist das aus hochwertigem, speziell formuliertem Polypropylen hergestellte zweiteilige Wellrohr beständig gegen Witterungseinflüsse und erhöhte UV-Strahlung und daher besonders für den Einsatz im Außenbereich geeignet.

Material: PP MOD BS UV

DPPS-U is the perfect solution for retrofit application of cable protection, also pre-assembled cable harnesses with already installed connectors. The oval cross sections enables a space saving installation with optimized cable and wire capacity. This divisible corrugated conduit type made of high grade specially modified Polypropylene is also stabilized against UV and weathering influences and therefore perfectly suits at outdoor applications.



Artikel-Nr. <i>Part No.</i>	Nennweite <i>Nominal width</i>	Profil <i>Profile</i>	Dimensionen in mm (nom.) <i>Dimensions in mm (nom.)</i>				Biegeradius in mm <i>Bending radius in mm</i>	VPE <i>PU</i>
			ID 1	ID 2	AD / OD 1	AD / OD 2		
schwarz / black	NW					stat. R.	m	
DPPSX-4080U.20	40 x 80	X	40,0	80,0	51,5	95,0	100	20

Andere Farben, Ring- und Stücklängen auf Anfrage erhältlich. / Other colors, lengths of coils and lengths of pieces are available on request.



Your representation:

etech
components

All Enquiries:
tel: +44 (0)1744 762 929
email: sales@etechcomponents.com
web: www.etechcomponents.com

FIP **SPECIALS**[®]

IPAT

Gewinderohr
Threadflex

+120 °C

-45 °C



	min.				max.
Temperaturbereich Temperature range					
Flexibilität/Biegesteifigkeit Flexibility/Ductility					
Dynamik Dynamic					
Mechanischer Schutz Mechanical protection					
Brandverhalten Fire precaution performance					
Chemische Beständigkeit Chemical resistance					
Witterungsbeständigkeit Resistance to weathering					

Material: PA6 MOD BS

Das Gewindewellrohr IPAT verbindet Flexibilität mit Funktionalität. Als erstes Wellrohr mit integrierten Gewindeanschlusssegmenten, kann es ohne Anschlussverschraubung in Maschinen und Anlagen eingesetzt und mit höchster Dichtheit sauber an Gehäusen und Panels befestigt werden.

Material: PA6 MOD BS

The threadflex IPAT is a merge of flexibility and functionality. As the first conduit that incorporates repeating thread sections it can be installed properly and seal tight on machines and panels without using an additional adapter or fitting.



Artikel-Nr. Part No.		Nennweite Nominal width		Profil Profile	Länge Length	Dimensionen in mm (nom.) Dimensions in mm (nom.)				Biegeradius in mm Bending radius in mm	VPE PU
schwarz / black	grau / grey	NW	Gewinde / Thread		L	Rohr / Tube		Gewinde / Thread		stat. R.	m
						ID	AD / OD	ID	AD / OD		
IPATF-07M10B.50	IPATF-07M10G.50	07	M10 x 1,0	F	98	6,6	10,0	7,8	9,5	15	50
IPATF-12M16B.50	IPATF-12M16G.50	12	M16 x 1,5	F	222	12,3	15,7	12,5	15,5	30	50
IPATF-17M20B.50	IPATF-17M20G.50	17	M20 x 1,5	F	222	16,6	21,2	16,5	19,5	35	50
IPATF-22M25B.50	IPATF-22M25G.50	22	M25 x 1,5	F	222	21,2	25,5	21,9	24,5	40	50
IPATF-26M32B.50	IPATF-26M32G.50	26	M32 x 1,5	F	222	25,7	31,2	28,9	31,5	50	50
IPATF-36M40B.25	IPATF-36M40G.25	36	M40 x 1,5	F	222	34,0	42,2	36,4	39,5	55	25
IPATF-48M50B.25	IPATF-48M50G.25	48	M50 x 1,5	F	222	45,6	53,8	46,0	49,5	65	25

Andere Farben, Ring- und Stücklängen auf Anfrage erhältlich. / Other colors, lengths of coils and lengths of pieces are available on request.



Your representation:

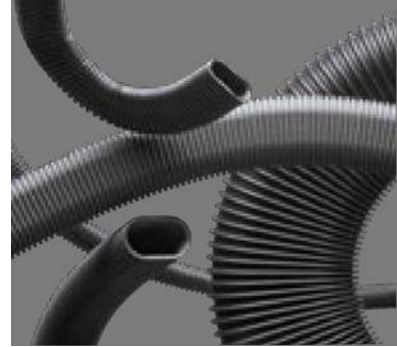


All Enquiries:
 tel: +44 (0)1744 762 929
 email: sales@etechcomponents.com
 web: www.etechcomponents.com

OPPS

Ovales Spezialwellrohr Oval special corrugated conduit

+105 °C
 -30 °C

	min.	max.			
Temperaturbereich Temperature range	■	■	■	■	■
Flexibilität/Biegesteifigkeit Flexibility/Ductility	■	■	■	■	■
Dynamik Dynamic	■	■	■	■	■
Mechanischer Schutz Mechanical protection	■	■	■	■	■
Brandverhalten Fire precaution performance	■	■	■	■	■
Chemische Beständigkeit Chemical resistance	■	■	■	■	■
Witterungsbeständigkeit Resistance to weathering	■	■	■	■	■

Material: PP MOD BS

Das oval geformte Wellrohr OPPS erlaubt dank seines erhöhten nutzbaren Querschnittes eine platzsparende Verlegung für Kabel und Leitungen. Das aus hochwertigem speziell formuliertem Polypropylen gefertigte Wellrohr ist für vielseitige industrielle Anwendungen bestens geeignet. OPPS kann durch seine hervorragende Biegebarkeit auch bei engen Einbauverhältnissen angewendet werden.

Material: PP MOD BS

OPPS corrugated conduit with oval cross sections allows a space saving installation with cable and wire capacity. This conduit type made of specially modified Polypropylene suits perfectly for various industrial applications. Due to the excellent pliability, OPPS is suitable for installations in very narrow application areas.



Artikel-Nr. Part No.	Nennweite Nominal width	Profil Profile	Dimensionen in mm (nom.) Dimensions in mm (nom.)				Biegeradius in mm Bending radius in mm		VPE PU
			ID		AD / OD		stat. R.	dyn. R.	
schwarz / black	NW		1	2	1	2			m
OPPSF-1025B.50	10x25	F	9,6	24,8	14,2	29,0	35	100	50
OPPSF-2034B.50	20x34	F	20,0	34,5	24,8	39,3	45	120	50
OPPSF-4082B.25	40x82	F	40,0	82,0	49,5	92,0	70	200	25

Andere Farben, Ring- und Stücklängen auf Anfrage erhältlich. / Other colors, lengths of coils and lengths of pieces are available on request.



Your representation:



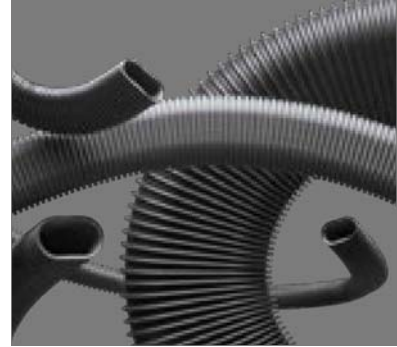
All Enquiries:
 tel: +44 (0)1744 762 929
 email: sales@etechcomponents.com
 web: www.etechcomponents.com

FIP SPECIALS®

OPAS

Ovales Spezialwellrohr Oval special corrugated conduit

+120 °C
 -45 °C



	min.			max.
Temperaturbereich Temperature range	■	■	■	■
Flexibilität/Biegesteifigkeit Flexibility/Ductility	■	■	■	■
Dynamik Dynamic	■	■	■	■
Mechanischer Schutz Mechanical protection	■	■	■	■
Brandverhalten Fire precaution performance	■	■	■	■
Chemische Beständigkeit Chemical resistance	■	■	■	■
Witterungsbeständigkeit Resistance to weathering	■	■	■	■

Material: PA6 MOD BS

Das oval geformte Wellrohr OPAS bietet ausgezeichnete Brandschutzeigenschaften. Sein erhöhter nutzbarer Querschnitt ermöglicht eine platzsparende Verlegung für Kabel und Leitungen. Dank der hervorragenden Biegebarkeit kann OPAS auch in beengten Einbauverhältnissen angewendet werden.

Material: PA6 MOD BS

OPAS corrugated conduit with oval cross sections provides good fire characteristics and allows a space saving installation with optimized cable and wire capacity. Due to the excellent pliability, OPAS is suitable for installations in very narrow application areas.



Artikel-Nr. Part No.	Nennweite Nominal width	Profil Profile	Dimensionen in mm (nom.) Dimensions in mm (nom.)				Biegeradius in mm Bending radius in mm		VPE PU
			ID		AD / OD		stat. R.	dyn. R.	
schwarz / black	NW		1	2	1	2			m
OPASF-1025B.50	10x25	F	9,6	24,8	14,2	29,0	35	100	50
OPASF-2034B.50	20x34	F	20,0	34,5	24,8	39,3	45	120	50
OPASF-4082B.25	40x82	F	40,0	82,0	49,5	92,0	70	200	25

Andere Farben, Ring- und Stücklängen auf Anfrage erhältlich. / Other colors, lengths of coils and lengths of pieces are available on request.



Your representation:

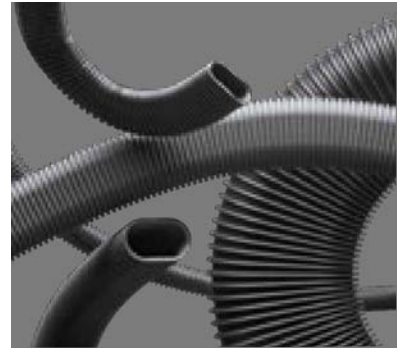


All Enquiries:
 tel: +44 (0)1744 762 929
 email: sales@etechcomponents.com
 web: www.etechcomponents.com

OPAF

Ovales Spezialwellrohr
Oval special corrugated conduit

+120 °C
 -45 °C



	min.	max.
Temperaturbereich <i>Temperature range</i>	<input type="checkbox"/>	<input type="checkbox"/>
Flexibilität/Biegesteifigkeit <i>Flexibility/Ductility</i>	<input type="checkbox"/>	<input type="checkbox"/>
Dynamik <i>Dynamic</i>	<input type="checkbox"/>	<input type="checkbox"/>
Mechanischer Schutz <i>Mechanical protection</i>	<input type="checkbox"/>	<input type="checkbox"/>
Brandverhalten <i>Fire precaution performance</i>	<input type="checkbox"/>	<input type="checkbox"/>
Chemische Beständigkeit <i>Chemical resistance</i>	<input type="checkbox"/>	<input type="checkbox"/>
Witterungsbeständigkeit <i>Resistance to weathering</i>	<input type="checkbox"/>	<input type="checkbox"/>

Material: PA6 MOD V0

Das oval geformte Wellrohr OPAF bietet hervorragende Brandschutzeigenschaften und eine geringe Rauchgasentwicklung. Sein erhöhte nutzbarer Querschnitt erlaubt eine platzsparende Verlegung für Kabel und Leitungen. Dank der hervorragenden Biegebarkeit kann OPAF auch in beengten Einbauverhältnissen angewendet werden.

Material: PA6 MOD V0

OPAF corrugated conduit with oval cross sections offers good fire and low smoke generation characteristics and allows a space saving installation with optimized cable and wire capacity. Due to the excellent pliability, OPAF is suitable for installations in very narrow application areas.



Artikel-Nr. <i>Part No.</i>	Nennweite <i>Nominal width</i>	Profil <i>Profile</i>	Dimensionen in mm (nom.) <i>Dimensions in mm (nom.)</i>				Biegeradius in mm <i>Bending radius in mm</i>		VPE <i>PU</i>
			ID		AD / OD		stat. R.	dyn. R.	
schwarz / black	NW		1	2	1	2			m
OPAFF-1025B.50	10x25	F	9,6	24,8	14,2	29,0	35	100	50
OPAFF-2034B.50	20x34	F	20,0	34,5	24,8	39,3	45	120	50
OPAFF-4082B.25	40x82	F	40,0	82,0	49,5	92,0	70	200	25

Andere Farben, Ring- und Stücklängen auf Anfrage erhältlich. / Other colors, lengths of coils and lengths of pieces are available on request.



Your representation:

etech
components

All Enquiries:
tel: +44 (0)1744 762 929
email: sales@etechcomponents.com
web: www.etechcomponents.com

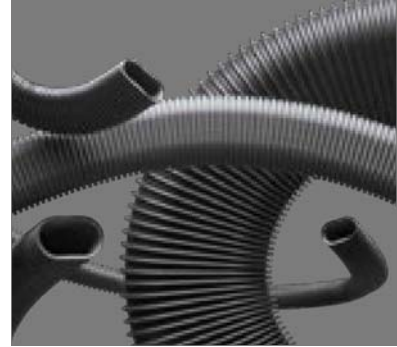
FIP SPECIALS®

OPDS

Ovales Spezialwellrohr Oval special corrugated conduit

+110 °C

-50 °C



	min.				max.
Temperaturbereich Temperature range	■	■	■	■	■
Flexibilität/Biegesteifigkeit Flexibility/Ductility	■	■	■	■	■
Dynamik Dynamic	■	■	■	■	■
Mechanischer Schutz Mechanical protection	■	■	■	■	■
Brandverhalten Fire precaution performance	■	■	■	■	■
Chemische Beständigkeit Chemical resistance	■	■	■	■	■
Witterungsbeständigkeit Resistance to weathering	■	■	■	■	■

Material: PA12 MOD BS

Das oval geformte Wellrohr OPDS erlaubt dank seines erhöhten nutzbaren Querschnittes eine platzsparende Verlegung für Kabel und Leitungen. Das aus hochwertigem speziell formuliertem PA12 gefertigte Wellrohr bietet ausgezeichnete Wechselbiegefestigkeiten und ist daher besonders geeignet für dauernd bewegte Verbindungen. OPDS kann durch seine hervorragende Biegebarkeit auch in engen Einbauverhältnissen angewendet werden.

Material: PA12 MOD BS

OPDS corrugated conduit with oval cross sections allows a space saving installation with cable and wire capacity. This conduit type made of specially modified PA 12 provides very high fatigue strength against continuous dynamic flexing movements. Due to the excellent pliability, OPDS is suitable for installations in very narrow application areas.



Artikel-Nr. Part No.	Nennweite Nominal width	Profil Profile	Dimensionen in mm (nom.) Dimensions in mm (nom.)				Biegeradius in mm Bending radius in mm		VPE PU
			ID		AD / OD		stat. R.	dyn. R.	
schwarz / black	NW		1	2	1	2			m
OPDSF-1025B.50	10x25	F	9,6	24,8	14,2	29,0	35	100	50
OPDSF-2034B.50	20x34	F	20,0	34,5	24,8	39,3	45	120	50
OPDSF-4082B.25	40x82	F	40,0	82,0	49,5	92,0	70	200	25

Andere Farben, Ring- und Stücklängen auf Anfrage erhältlich. / Other colors, lengths of coils and lengths of pieces are available on request.



Your representation:

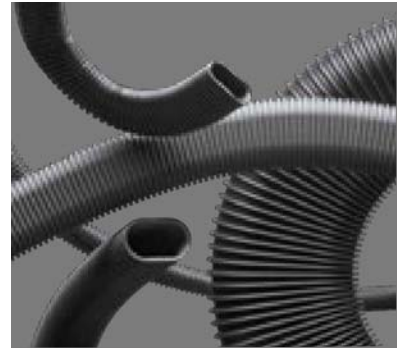


All Enquiries:
 tel: +44 (0)1744 762 929
 email: sales@etechcomponents.com
 web: www.etechcomponents.com

OPDF

Ovales Spezialwellrohr Oval special corrugated conduit

+110 °C
 -50 °C

	min.			max.
Temperaturbereich Temperature range	■	■	■	■
Flexibilität/Biegesteifigkeit Flexibility/Ductility	■	■	■	■
Dynamik Dynamic	■	■	■	■
Mechanischer Schutz Mechanical protection	■	■	■	■
Brandverhalten Fire precaution performance	■	■	■	■
Chemische Beständigkeit Chemical resistance	■	■	■	■
Witterungsbeständigkeit Resistance to weathering	■	■	■	■

Material: PA12 MOD V0

Das oval geformte Wellrohr OPDF bietet hervorragende Brandschutzzeigenschaften und eine geringe Rauchgasentwicklung. Der erhöhte nutzbare Querschnitt erlaubt eine platzsparende Verlegung für Kabel und Leitungen. Dank seiner hervorragenden Biegebarkeit kann OPDF auch in beengten Einbauverhältnissen angewendet werden.

Material: PA12 MOD V0

OPDF corrugated conduit with oval cross sections offers good fire and low smoke generation characteristics and allows a space saving installation with optimized cable and wire capacity. Due to the excellent pliability, OPDF is suitable for installations in very narrow application areas.



Artikel-Nr. Part No.	Nennweite Nominal width	Profil Profile	Dimensionen in mm (nom.) Dimensions in mm (nom.)				Biegeradius in mm Bending radius in mm		VPE PU
			ID		AD / OD		stat. R.	dyn. R.	
schwarz / black	NW		1	2	1	2			m
OPDF-1025B.50	10x25	F	9,6	24,8	14,2	29,0	35	100	50
OPDF-2034B.50	20x34	F	20,0	34,5	24,8	39,3	45	120	50
OPDF-4082B.25	40x82	F	40,0	82,0	49,5	92,0	70	200	25

Andere Farben, Ring- und Stücklängen auf Anfrage erhältlich. / Other colors, lengths of coils and lengths of pieces are available on request.



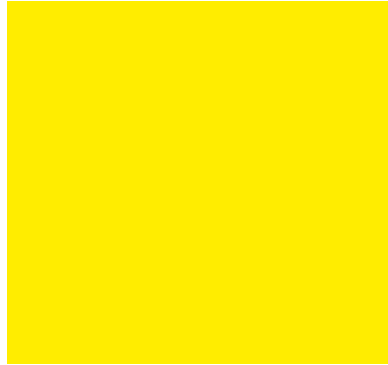
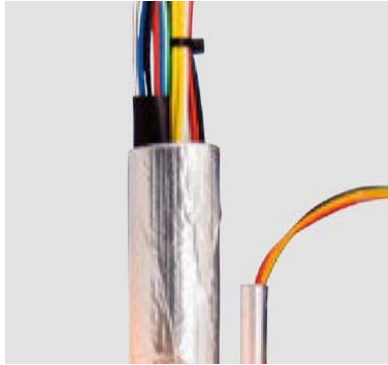
Textile Schutzschläuche

Textile protection sleeves













Produktübersicht / *Product overview*

Produkt Product	Material Material	Seite Page
BCUTP	verzinnte Kupferlitzen / <i>tin-plated copper</i>	152
BPA66-CC	Polyamid 6.6 / <i>Polyamide 6.6</i>	153
BPET-CC	Polyester	154
BPET-V0	PET V0	155
KPA-PC	PA6/PET + PU-Lackierung / <i>PA6/PET + PU laquering</i>	156
WGF-LA	Glasfasergewebe mit Aluminium-Kaschierung <i>Woven glass with aluminium coating</i>	157
WPET-HS	PET	158
WPET-SC	PET	159
WPET-SCF	PET V0	160



Anwendungsbereiche / Areas of application

Produkt Product										
BCUTP	✓	✓	✓			✓	✓	✓		✓
BPA66-CC	✓	✓	✓			✓	✓	✓		✓
BPET-CC	✓	✓	✓			✓	✓	✓		✓
BPET-V0	✓	✓	✓	✓		✓	✓	✓		✓
KPA-PC	✓	✓	✓			✓	✓	✓		✓
WGF-LA	✓		✓				✓	✓		✓
WPET-HS	✓		✓				✓	✓		✓
WPET-SC	✓	✓	✓			✓	✓	✓		✓
WPET-SCF	✓	✓	✓	✓		✓	✓	✓		✓

Your representation:

etech
components

All Enquiries:
tel: +44 (0)1744 762 929
email: sales@etechcomponents.com
web: www.etechcomponents.com

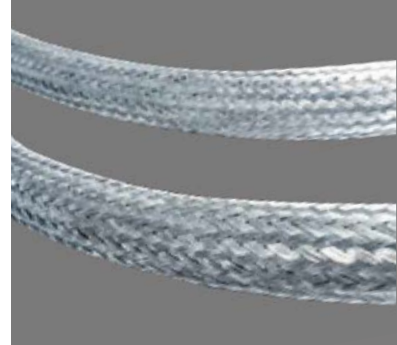
FIPJACK®

BCUTP

Abschirmgeflecht
Screening braid

+450 °C

-75 °C



	min.					max.
Temperaturbereich <i>Temperature range</i>	■	■	■	■	■	■
Flexibilität/Biegesteifigkeit <i>Flexibility/Ductility</i>	■	■	■	■	■	■
Dynamik <i>Dynamic</i>	■	■	■	■	■	■
Mechanischer Schutz <i>Mechanical protection</i>	■	■	■	■	■	■
Brandverhalten <i>Fire precaution performance</i>	■	■	■	■	■	■
Chemische Beständigkeit <i>Chemical resistance</i>	■	■	■	■	■	■
Witterungsbeständigkeit <i>Resistance to weathering</i>	■	■	■	■	■	■

Material: verzinnete Kupferlitzen

Das Abschirmgeflecht BCUTP mit verzinneten Kupferlitzen aus der FIPJACK® Produktereihe eignet sich besonders zur Abschirmung von Kabeln und Leitern hinsichtlich elektromagnetischer Verträglichkeit (EMV). Das speziell hergestellte Geflecht mit einer Überdeckung von 90 – 95% bietet sehr gute Schirmwerte für industrielle Anlagen und Geräte.

Material: tin-plated copper

This FIPJACK® tin plated copper braid type BCUTP offers effective screening protection of cables and wires regarding electromagnetic compatibility (EMC). This special braid offers a coverage of 90 – 95% and is especially suited for very good screening effectiveness for industrial equipment and plant engineering.



Artikel-Nr. <i>Part No.</i>	Nennweite <i>Nominal width</i>	Einsatzbereich <i>Range of application</i>		Spezifikation <i>Specification</i>	Gewicht in kg <i>Weight in kg</i>	VPE <i>PU</i>
schwarz / black	NW	D _{min} in mm	D _{max} in mm		pro 100 m / per 100 m	m
BCUTP-03S90.100	03	2,0	3,5	16 x 7 x 0,13	1,00	100
BCUTP-04S90.100	04	3,0	5,0	16 x 7 x 0,13	1,40	100
BCUTP-06S90.100	06	4,5	7,0	24 x 7 x 0,13	2,05	100
BCUTP-10S90.100	10	7,0	12,0	24 x 9 x 0,16	4,35	100
BCUTP-12S90.100	12	11,0	13,0	24 x 10 x 0,16	4,80	100
BCUTP-15S90.100	15	13,0	18,0	24 x 11 x 0,20	8,20	100
BCUTP-20S95.50	20	16,0	38,0	48 x 16 x 0,13	9,50	50
BCUTP-25S95.50	25	22,0	38,0	48 x 18 x 0,16	17,30	50
BCUTP-30S95.50	30	27,0	40,0	48 x 20 x 0,16	19,30	50
BCUTP-35S95.50	35	30,0	50,0	48 x 20 x 0,16	19,50	50
BCUTP-40S95.50	40	35,0	60,0	48 x 18 x 0,20	27,00	50
BCUTP-50S95.25	50	45,0	65,0	36 x 14 x 0,30	35,00	25*

*Nennweite 50 wird ohne PVC Stützschauch geliefert. / Size 50 is supplied without PVC former tube.



Your representation:

etech
components

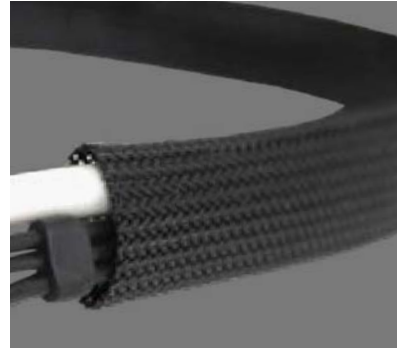
All Enquiries:
tel: +44 (0)1744 762 929
email: sales@etechcomponents.com
web: www.etechcomponents.com

FIPJACK®

BPA66-CC

Polyamid Geflechtschlauch
Polyamide braided hose

+125 °C
-55 °C



	min.	max.
Temperaturbereich <i>Temperature range</i>	<input type="checkbox"/>	<input type="checkbox"/>
Flexibilität/Biegesteifigkeit <i>Flexibility/Ductility</i>	<input type="checkbox"/>	<input type="checkbox"/>
Dynamik <i>Dynamic</i>	<input type="checkbox"/>	<input type="checkbox"/>
Mechanischer Schutz <i>Mechanical protection</i>	<input type="checkbox"/>	<input type="checkbox"/>
Brandverhalten <i>Fire precaution performance</i>	<input type="checkbox"/>	<input type="checkbox"/>
Chemische Beständigkeit <i>Chemical resistance</i>	<input type="checkbox"/>	<input type="checkbox"/>
Witterungsbeständigkeit <i>Resistance to weathering</i>	<input type="checkbox"/>	<input type="checkbox"/>

Material: Polyamid 6.6

Der FIPJACK® Geflechtschlauch Typ BPA66-CC aus speziell modifiziertem PA6.6 ist mit einer zusätzlichen Beschichtung versehen, die ein Schneiden mit handelsüblichen Scheren (Kaltschnitt) ohne Ausfransen ermöglicht. Mit BPA66-CC können Kabel auch bei minimalen Platzverhältnissen gebündelt und geschützt werden. Das Geflecht bietet sehr gute Schutzwirkung gegenüber Abrieb und gute chemische Beständigkeit.

Material: Polyamide 6.6

This FIPJACK® braided hose type BPA66-CC made of special modified PA6.6 is specially coated for cold-cut capabilities. Therefore this braided hose can be cut with normal scissors without intention for frizzling. Also at limited application space cables and wires can be efficiently bundled and protected. These braids offer excellent protection against chafing and are very good resistant against chemical solvents.



Artikel-Nr. <i>Part No.</i>	Nennweite <i>Nominal width</i>	Einsatzbereich <i>Range of application</i>		VPE <i>PU</i>
		D _{min.} in mm	D _{max.} in mm	
schwarz / black	NW			m
BPA66-CC04B.50	04	2	8	50
BPA66-CC06B.50	06	4	10	50
BPA66-CC08B.50	08	6	10	50
BPA66-CC10B.50	10	8	12	50
BPA66-CC12B.50	12	10	14	50
BPA66-CC14B.50	14	12	20	50
BPA66-CC16B.50	16	14	24	50
BPA66-CC20B.50	20	18	26	50
BPA66-CC25B.25	25	22	34	25
BPA66-CC30B.25	30	26	36	25
BPA66-CC35B.20	35	33	50	20
BPA66-CC40B.20	40	32	44	20
BPA66-CC45B.20	45	38	56	20
BPA66-CC50B.20	50	48	80	20

Langrollen auf Anfrage. / Bulk coils on request.



Your representation:

etech
components

All Enquiries:
tel: +44 (0)1744 762 929
email: sales@etechcomponents.com
web: www.etechcomponents.com

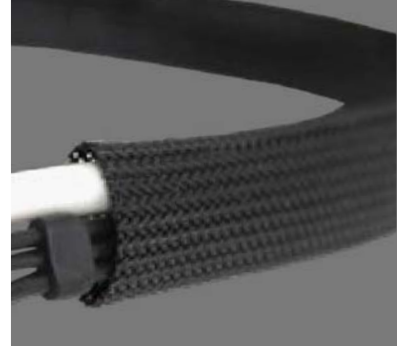
FIPJACK®

BPET-CC

PET Geflechschlauch
PET braided hose

+150 °C

-55 °C



	min.	max.
Temperaturbereich <i>Temperature range</i>	■	■
Flexibilität/Biegesteifigkeit <i>Flexibility/Ductility</i>	■	■
Dynamik <i>Dynamic</i>	■	■
Mechanischer Schutz <i>Mechanical protection</i>	■	■
Brandverhalten <i>Fire precaution performance</i>	■	■
Chemische Beständigkeit <i>Chemical resistance</i>	■	■
Witterungsbeständigkeit <i>Resistance to weathering</i>	■	■

Material: Polyester

Der FIPJACK Geflechschlauch Typ BPET-CC aus hochwertigem PET ist mit einer zusätzlichen Beschichtung versehen, die ein Schneiden mit handelsüblichen Scheren (Kaltschnitt) ohne Ausfransen ermöglicht. Mit BPET-CC können Kabel auch bei minimalen Platzverhältnissen gebündelt und ge-schützt werden. Das Geflecht bietet sehr gute Schutzwirkung gegenüber Abrieb und gute chemische Beständigkeit.

Material: Polyester

This FIPJACK braided hose type BPET-CC made of high performance PET is specially coated for cold-cut capabilities. Therefore this braided hose can be cut with normal scissors without intention for frizzling. Also at limited application space cables and wires can be efficiently bundled and protected. These braids offer very good protection against chafing and have a good resistance against chemical solvents.



Artikel-Nr. <i>Part No.</i>	Nennweite <i>Nominal width</i>	Einsatzbereich <i>Range of application</i>		VPE <i>PU</i>
		D _{min.} in mm	D _{max.} in mm	
<i>schwarz / black</i>	NW			m
BPET-CC04B.50	04	3	10	50
BPET-CC06B.50	06	4	10	50
BPET-CC08B.50	08	6	11	50
BPET-CC10B.50	10	8	14	50
BPET-CC12B.50	12	10	16	50
BPET-CC14B.50	14	12	20	50
BPET-CC16B.50	16	14	22	50
BPET-CC20B.50	20	18	25	50
BPET-CC25B.25	25	18	33	25
BPET-CC30B.25	30	30	44	25
BPET-CC35B.20	35	30	40	20
BPET-CC40B.20	40	28	42	20
BPET-CC45B.20	45	38	60	20
BPET-CC50B.20	50	45	60	20

Langrollen auf Anfrage. / *Bulk coils on request.*



Your representation:

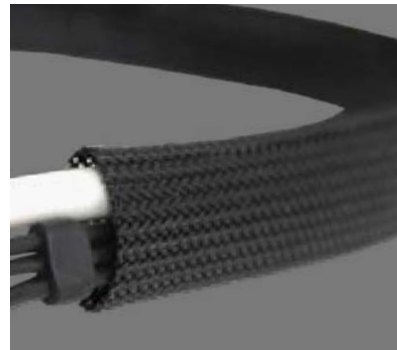


All Enquiries:
 tel: +44 (0)1744 762 929
 email: sales@etechcomponents.com
 web: www.etechcomponents.com

BPET-V0

PET Geflechschlauch
PET braided hose

+150 °C
 -55 °C

	min.	max.
Temperaturbereich Temperature range	[Progressive bar from dark to light]	
Flexibilität/Biegesteifigkeit Flexibility/Ductility	[Progressive bar from dark to light]	
Dynamik Dynamic	[Progressive bar from dark to light]	
Mechanischer Schutz Mechanical protection	[Progressive bar from dark to light]	
Brandverhalten Fire precaution performance	[Progressive bar from dark to light]	
Chemische Beständigkeit Chemical resistance	[Progressive bar from dark to light]	
Witterungsbeständigkeit Resistance to weathering	[Progressive bar from dark to light]	

Material: PET V0

BPET-V0 aus hochwertig modifiziertem PET-Monofil verfügt über einen ausgezeichneten Brandschutz und eignet sich daher sehr gut in Anwendungen, bei denen Personenschutz an höchster Stelle steht. Außerdem für Anwendungen in Anlagen und Geräten von öffentlichen Gebäuden. Auch bei minimalsten Platzverhältnissen können Kabel und Leiter wirkungsvoll gebündelt und geschützt werden.

Material: PET V0

BPET-V0 made of high performance PET-monofilaments provides excellent self-extinguishing and fire performances. Therefore this braided hoses are especially suitable for protective applications of wires and cables in areas considering high personal safety requirements as well as appliances and equipment's used in public buildings. Also at limited application spaces cables and wires can be efficiently bundled and protected.



Artikel-Nr. Part No.		Nennweite Nominal width	Einsatzbereich Range of application		VPE PU
schwarz / black	grau / grey	NW	D _{min.} in mm	D _{max.} in mm	m
BPET-V004B.50	BPET-V004G.50	04	3	7	50
BPET-V006B.50	BPET-V006G.50	06	5	9	50
BPET-V008B.50	BPET-V008G.50	08	6	12	50
BPET-V010B.50	BPET-V010G.50	10	7	15	50
BPET-V012B.50	BPET-V012G.50	12	10	18	50
BPET-V015B.50	BPET-V015G.50	15	12	23	50
BPET-V020B.50	BPET-V020G.50	20	16	28	50
BPET-V025B.25	BPET-V025G.25	25	21	35	25
BPET-V030B.25	BPET-V030G.25	30	26	45	25
BPET-V040B.20	BPET-V040G.20	40	30	60	20
BPET-V050B.20	BPET-V050G.20	50	45	75	20

Langrollen auf Anfrage. / Bulk coils on request.



Your representation:

etech
components

All Enquiries:
tel: +44 (0)1744 762 929
email: sales@etechcomponents.com
web: www.etechcomponents.com

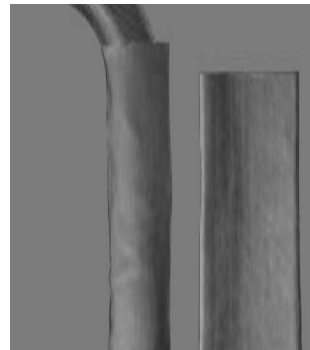
FIPJACK®

KPA-PC

Extrem abriebfester Strickschlauch
High abrasion resistant knitted hose

+160 °C

-40 °C



Material: PA6 / PET + PU-Lackierung

FIPJACK® KPA-PC besitzt einen sehr hohen Abriebschutz, der die maximalen Anforderungen der LV-312-3 um das 50-fache übertrifft (2 Millionen Zyklen nach LV). Er ist temperaturbeständig bis 160 °C und aufgrund seiner hohen Flexibilität auch in engen Bauräumen einsetzbar.

Material: PA6 / PET + PU lacquering

FIPJACK® KPA-PC features very high abrasion resistance exceeding 50 times the maximum requirements of LV-312-3 (2 million cycles according to LV). It is temperature-resistant up to 160 °C and thanks to its high flexibility, the multi/monofile hose can also be used in confined spaces.



Artikel-Nr. <i>Part No.</i>	Nennweite <i>Nominal width</i>	Dimensionen in mm (nom.) <i>Dimensions in mm (nom.)</i>			VPE <i>PU</i>
schwarz / black	NW	D	S _{min.}	m	
KPA-PC10B.50	10	10,0	0,5	50	
KPA-PC16B.50	16	16,0	0,5	50	
KPA-PC21B.50	21	21,0	0,5	50	

Your representation:

etech
components

All Enquiries:
tel: +44 (0)1744 762 929
email: sales@etechcomponents.com
web: www.etechcomponents.com

FIPJACK®

WGF-LA

Glasfasergewebe
Woven glass fiber hose

+220 °C
-40 °C



	min.	max.
Temperaturbereich Temperature range	██████████	██████████
Flexibilität/Biegesteifigkeit Flexibility/Ductility	██████████	██████████
Dynamik Dynamic	██████████	██████████
Mechanischer Schutz Mechanical protection	██████████	██████████
Brandverhalten Fire precaution performance	██████████	██████████
Chemische Beständigkeit Chemical resistance	██████████	██████████
Witterungsbeständigkeit Resistance to weathering	██████████	██████████

Material: Glasfaser mit Aluminium-Kaschierung

Der textile Glasfaserschlauch WGF-LA ist hochtemperaturbeständig und hält im Dauereinsatz Temperaturen bis 220°C stand. Die aufkaschierte Aluminiumfolie reflektiert Strahlungswärme bis 650°C und isoliert den innen liegenden Schlauch. Dabei besitzt WGF-LA eine hohe chemische Beständigkeit, kann ohne Spezialwerkzeug geschnitten werden und ist äußerst flexibel. Durch seine flexible Form und seinem geringen Gewicht ist WGF-LA in unterschiedlichsten Bereichen einsetzbar.

Material: Glass fiber with aluminium coating

The WGF-LA glass fiber hose is high-temperature resistant and withstands 220°C continuous. The laminated aluminium foil reflects radiant heat up to 650°C and insulates the hose inside. The heat hose WGF-LA can be used to locally protect and bundle hoses, cables and wires. It features high chemical resistance, can be cut without special tools and is very flexible.



Artikel-Nr. Part No.	Nennweite Nominal width	Dimensionen in mm (nom.) Dimensions in mm (nom.)			VPE PU
		NW	ID	S	
WGF-LA-10S.50	10	10	0,5	50	
WGF-LA-13S.50	13	13	0,5	50	
WGF-LA-16S.50	16	16	0,5	50	
WGF-LA-22S.25	22	22	0,5	25	
WGF-LA-32S.25	32	32	0,5	25	
WGF-LA-38S.25	38	38	0,5	25	

Diese Artikel sind auch erhältlich in Dispensern in Längen von 5 / 4 / 3 m. / These articles are also available in dispenser boxes of 5 / 4 / 3 m length.



Your representation:

etech
components

All Enquiries:
tel: +44 (0)1744 762 929
email: sales@etechcomponents.com
web: www.etechcomponents.com

FIPJACK®

WPET-HS

Schrumpfbarer Gewebes Schlauch
Heat-shrinkable woven hose

+150 °C

-40 °C



	min.				max.
Temperaturbereich <i>Temperature range</i>	■	■	■	■	■
Flexibilität/Biegesteifigkeit <i>Flexibility/Ductility</i>	■	■	■	■	■
Dynamik <i>Dynamic</i>	■	■	■	■	■
Mechanischer Schutz <i>Mechanical protection</i>	■	■	■	■	■
Brandverhalten <i>Fire precaution performance</i>	■	■	■	■	■
Chemische Beständigkeit <i>Chemical resistance</i>	■	■	■	■	■
Witterungsbeständigkeit <i>Resistance to weathering</i>	■	■	■	■	■

Material: PET

WPET-HS besteht aus PET-Hochleistungs-Schutzfasern und weist eine deutlich erhöhte Abriebbeständigkeit auf. Die innovative Fertigungstechnik, optimale Werkstoffabstimmung und das einzigartige Verhältnis zwischen Hochleistungs-Schutzfasern und schrumpfenden Sekundärfasern führen zu optimalen Schrumpfergebnissen, auch bei engen Radien. WPET-HS besticht durch seine extrem hohe Gewebestabilität bei gleichbleibend hoher Flexibilität auf den zu schützenden Bauteilen.

Material: PET

WPET-HS is a heat shrinkable woven hose made of extremely abrasion resistant PET warp fibres and shows an increased abrasion resistance. Innovative production technology, ideal adjustment of the material and the unique proportion of high performance protection fibres and shrinking secondary fibres result in optimal shrinking figures, also at small radii. The WPET-HS convinces through its great textile stability and remaining flexibility on customers components.



Artikel-Nr. <i>Part No.</i>	Nennweite <i>Nominal width</i>	Dimensionen in mm (nom.) <i>Dimensions in mm (nom.)</i>			VPE <i>PU</i>
		D _{min.}	D _{max.}	S	
schwarz / black	NW				m
WPET-HS12B05.50	12/06	6	12	0,7	50
WPET-HS25B05.50	25/12	12	25	0,7	50
WPET-HS30B05.50	30/15	15	30	0,7	50
WPET-HS50B05.50	50/25	25	50	0,7	50
WPET-HS70B05.50	70/35	35	70	0,7	50

Diese Artikel sind auch erhältlich in Dispensern in Längen von 5 / 4 / 3 m. / These articles are also available in dispenser boxes of 5 / 4 / 3 m length.

Your representation:

etech
components

All Enquiries:
tel: +44 (0)1744 762 929
email: sales@etechcomponents.com
web: www.etechcomponents.com

FIPJACK®

WPET-SC

Gewebes Schlauch, selbstschließend
Woven hose, selfclosing

+150 °C
-55 °C



	min.	max.
Temperaturbereich <i>Temperature range</i>	■ ■ ■ ■ ■	■ ■ ■ ■ ■
Flexibilität/Biegesteifigkeit <i>Flexibility/Ductility</i>	■ ■ ■ ■ ■	■ ■ ■ ■ ■
Dynamik <i>Dynamic</i>	■ ■ ■ ■ ■	■ ■ ■ ■ ■
Mechanischer Schutz <i>Mechanical protection</i>	■ ■ ■ ■ ■	■ ■ ■ ■ ■
Brandverhalten <i>Fire precaution performance</i>	■ ■ ■ ■ ■	■ ■ ■ ■ ■
Chemische Beständigkeit <i>Chemical resistance</i>	■ ■ ■ ■ ■	■ ■ ■ ■ ■
Witterungsbeständigkeit <i>Resistance to weathering</i>	■ ■ ■ ■ ■	■ ■ ■ ■ ■

Material: PET

WPET-SC ist ein selbststeinrollendes und überlappendes Gewebband und die perfekte Lösung zur kosteneffizienten und einfachen Bündelung von Kabeln und Leitern. Denn durch die seitliche Schlitzung ist dieser Gewebes Schlauch selbst zur nachträglichen Kabelbündelung geeignet. WPET-SC bietet so die Möglichkeit zum individuellen Abgang von einzelnen Leitern. Der offene, mechanische Schutzschlauch aus Polyester bietet zudem eine hervorragende Schnitt- und Abriebfestigkeit.

Material: PET

WPET-SC is a self-wrapping and overlapping fabric tape. A perfect solution for a cost efficient easy bundling of cables and wires. The wrapped sleeves made of polyester can be reopened and offers excellent cut and chafing resistance. The self-wrapping feature of WPET-SC allows cable and wire bundling with intermediate exits of individual conductors.



Artikel-Nr. <i>Part No.</i>		Nennweite <i>Nominal width</i>	Anwendungsbereich <i>Application application</i>	VPE <i>PU</i>
schwarz / black	grau / grey	NW	mm	m
WPET-SC08B.50	WPET-SC08G.50	08	5 – 8	50
WPET-SC10B.50	WPET-SC10G.50	10	8 – 10	50
WPET-SC13B.50	WPET-SC13G.50	13	10 – 13	50
WPET-SC16B.25	WPET-SC16G.25	16	13 – 16	25
WPET-SC19B.25	WPET-SC19G.25	19	16 – 19	25
WPET-SC25B.25	WPET-SC25G.25	25	22 – 25	25
WPET-SC29B.25	WPET-SC29G.25	29	26 – 29	25
WPET-SC32B.25	WPET-SC32G.25	32	29 – 32	25
WPET-SC38B.25	WPET-SC38G.25	38	32 – 44	25
WPET-SC50B.25	WPET-SC50G.25	50	44 – 50	25



Your representation:

etech
components

All Enquiries:
tel: +44 (0)1744 762 929
email: sales@etechcomponents.com
web: www.etechcomponents.com

FIPJACK®

WPET-SCF

Gewebeschlauch, selbstschließend
Woven hose, selfclosing

+150 °C

-55 °C



	min.				max.
Temperaturbereich <i>Temperature range</i>	■	■	■	■	■
Flexibilität/Biegesteifigkeit <i>Flexibility/Ductility</i>	■	■	■	■	■
Dynamik <i>Dynamic</i>	■	■	■	■	■
Mechanischer Schutz <i>Mechanical protection</i>	■	■	■	■	■
Brandverhalten <i>Fire precaution performance</i>	■	■	■	■	■
Chemische Beständigkeit <i>Chemical resistance</i>	■	■	■	■	■
Witterungsbeständigkeit <i>Resistance to weathering</i>	■	■	■	■	■

Material: PET V0

WPET-SCF ist ein selbsteinrollendes und überlappendes Gewebeband mit verbesserten Brandeigenschaften und die perfekte Lösung zur kosten-effizienten und einfachen Bündelung von Kabeln und Leitern. Durch die seitliche Schlitzung ist der Gewebeschlauch selbst zur nachträglichen Kabelbündelung geeignet. WPET-SCF bietet so die Möglichkeit zum individuellen Abgang von einzelnen Leitern. Der offene, mechanische Schutzschlauch aus Polyester bietet zudem eine hervorragende Schnitt- und Abriebfestigkeit.

Material: PET V0

WPET-SCF is a self-wrapping and overlapping fabric tape with improved fire characteristics and the perfect solution for a cost efficient easy bundling of cables and wires. The wrapped sleeves made of polyester can be reopened and offers excellent cut and chafing resistance. The self-wrapping feature of WPET-SCF allows cable and wire bundling with intermediate exits of individual conductors.



Artikel-Nr. Part No.		Nennweite Nominal width	Anwendungsbereich Application application	VPE PU
schwarz / black	grau / grey	NW	mm	m
WPET-SCF08B.50	WPET-SCF08G.50	08	5 – 8	50
WPET-SCF10B.50	WPET-SCF10G.50	10	8 – 10	50
WPET-SCF13B.50	WPET-SCF13G.50	13	10 – 13	50
WPET-SCF16B.25	WPET-SCF16G.25	16	13 – 16	25
WPET-SCF19B.25	WPET-SCF19G.25	19	16 – 19	25
WPET-SCF25B.25	WPET-SCF25G.25	25	22 – 25	25
WPET-SCF29B.25	WPET-SCF29G.25	29	26 – 29	25
WPET-SCF32B.25	WPET-SCF32G.25	32	29 – 32	25
WPET-SCF38B.25	WPET-SCF38G.25	38	32 – 44	25
WPET-SCF50B.25	WPET-SCF50G.25	50	44 – 50	25



Your representation:

etech
components

All Enquiries:

tel: +44 (0)1744 762 929

email: sales@etechcomponents.com

web: www.etechcomponents.com

Wussten sie schon, dass ...
Did you know that ...

... FRÄNKISCHE bereits in der
3. Generation familiengeführt ist?

*... FRÄNKISCHE is already
family-owned in its **3rd generation?***

3

Metallschläuche

Metal conduits

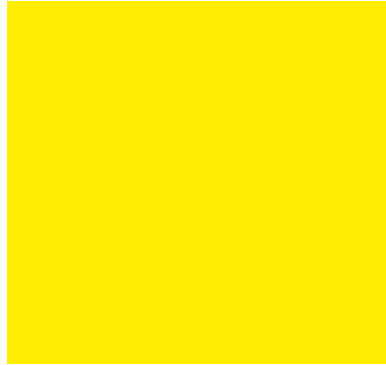


Produktübersicht / *Product overview*

Produkt <i>Product</i>	Material <i>Material</i>	Zubehör <i>Accessories</i>	Seite <i>Page</i>
GAAR	Stahl verzinkt <i>Galvanized steel</i>	✓	164
DMA-PVC	Stahl verzinkt, PVC überzogen <i>Galvanized steel, PVC coated</i>	✓	165
DMC-PVC	Stahl verzinkt, PVC überzogen <i>Galvanized steel, PVC full coated</i>	✓	166
DMA-PU	Stahl verzinkt, TPU ummantelt <i>Galvanized steel, TPU full coated</i>	✓	167
DMC-PU	Stahl verzinkt, TPU ummantelt <i>Galvanized steel, TPU full coated</i>	✓	168
DMTN	Stahl verzinkt, mit verzinktem Stahldraht überflochten <i>Galvanized steel, overbraided with galvanized steel wires</i>	✓	169
DMT-PU	Stahl verzinkt, TPU Mantel, überflochten mit verzinktem Stahldraht / <i>Galvanized steel with TPU coverage in blue, overbraided with galvanized steel wires</i>	✓	170



FIPMETAL®



Anwendungsbereiche / Areas of application

Produkt Product										
GAAR	✓	✓	✓	✓			✓			✓
DMA-PVC	✓	✓					✓	✓		✓
DMC-PVC	✓	✓					✓	✓		✓
DMA-PU	✓	✓	✓	✓			✓			✓
DMC-PU	✓	✓	✓	✓			✓			✓
DMTN	✓	✓	✓	✓			✓			✓
DMT-PU	✓	✓	✓	✓			✓			✓

Your representation:

etech
components

All Enquiries:
tel: +44 (0)1744 762 929
email: sales@etechcomponents.com
web: www.etechcomponents.com

EURO
2000

FIP METAL®

GAAR

Metallschlauch
Metal conduit

+250 °C

-45 °C



	min.					max.
Temperaturbereich Temperature range						
Dynamik Dynamic						
Mechanischer Schutz Mechanical protection						
Brandverhalten Fire precaution performance						
Chemische Beständigkeit Chemical resistance						

Material: Stahl verzinkt

Der Kabelschuttschlauch GAAR aus verzinktem Stahl und mit spezieller Verklammerung zeichnet sich durch seine hohe Flexibilität und einem guten mechanischen Schutz aus und kann deshalb in vielen industriellen Anwendungen verbaut werden.

Material: Galvanized steel

The flexible galvanized carbon steel conduit GAAR with a special seam can be applied to many industrial applications because of its high flexibility and mechanical strength.



Artikel-Nr. Part No.		Nennweite Nominal width	Gewicht Weight	Dimensionen in mm (nom.) Dimensions in mm (nom.)		Biegeradius Bending radius	Rollenlänge Reel length
FIP	EURO 2000	NW	+/- 4% gr/mt	ID	AD / OD	mm	m
MC-GAAR-210.30	GAAR-210	10	147	10,0	13,0	30	30
MC-GAAR-212.30	GAAR-212	12	165	12,0	15,0	40	30
MC-GAAR-216.30	GAAR-216	15,5	205	15,5	18,5	45	30
MC-GAAR-221.30	GAAR-221	20,5	272	20,5	23,5	50	30
MC-GAAR-227.30	GAAR-227	26,5	324	26,5	29,5	70	30
MC-GAAR-235.30	GAAR-235	34,5	409	34,5	38,1	100	30
MC-GAAR-240.25	GAAR-240	39,5	440	39,5	43,1	130	25
MC-GAAR-250.25	GAAR-250	50,5	574	50,5	54,1	160	25

GAAR Metallschutzschläuche sind mit Dichtring AX zu kombinieren. Weitere Informationen erhalten Sie auf Seite 152.
GAAR metal conduits have to use with seal ring AX. More information may be found on page 152.



Your representation:

etech
components

All Enquiries:
tel: +44 (0)1744 762 929
email: sales@etechcomponents.com
web: www.etechcomponents.com

EURO
2000

FIPMETAL®

DMA-PVC

Metallschlauch Metal conduit

+70 °C
-15 °C



	min.					max.
Temperaturbereich Temperature range	■	■	■	■	■	■
Dynamik Dynamic	■	■	■	■	■	■
Mechanischer Schutz Mechanical protection	■	■	■	■	■	■
Brandverhalten Fire precaution performance	■	■	■	■	■	■
Chemische Beständigkeit Chemical resistance	■	■	■	■	■	■

Material: Stahl verzinkt, PVC überzogen

Der flexible Kabelschutzschlauch DMA-PVC aus verzinktem Stahl und mit spezieller Verklammerung, ist mit einer dünnen, schwer brennbaren PVC-Schicht überzogen. Diese schützt effektiv gegen industrielle Öle und Säuren und ist sehr alterungsbeständig. Der Einsatz von DMA-PVC empfiehlt sich deshalb besonders im Anlagen-, Maschinen- und Schiffsbau.

Material: Galvanized steel, PVC coated

The flexible galvanized carbon steel conduit DMA-PVC with special seam is surrounded by a thin layer made of PVC. This protects against a wide range of oils and acids used in industries, is slow burning and aging resistant. DMA-PVC can mainly be applied in machine building, installation and construction industries.



Artikel-Nr. Part No.		Nennweite Nominal width	Gewicht Weight	Dimensionen in mm (nom.) Dimensions in mm (nom.)		Biegeradius Bending radius	Rollenlänge Reel length
FIP	EURO 2000	NW	+/- 4% gr/mt	ID.	AD / OD	mm	m
MC-DMA-210-PVC.30	DMA-210-PVC	10	180	10,0	13,5	40	30
MC-DMA-212-PVC.30	DMA-212-PVC	12	200	12,0	15,7	50	30
MC-DMA-216-PVC.30	DMA-216-PVC	15,5	262	15,5	19,5	55	30
MC-DMA-221-PVC.30	DMA-221-PVC	20,5	340	20,5	24,7	60	30
MC-DMA-227-PVC.30	DMA-227-PVC	26,5	439	26,5	31,7	85	30
MC-DMA-235-PVC.30	DMA-235-PVC	34,5	578	34,5	40,0	120	30
MC-DMA-240-PVC.25	DMA-240-PVC	39,5	656	39,5	45,0	160	25
MC-DMA-250-PVC.25	DMA-250-PVC	50,5	783	50,5	56,0	200	25

DMA-PVC Metallschutzschläuche sind mit Dichtring AB zu kombinieren. Weitere Informationen erhalten Sie auf Seite 152.
DMA-PVC metal conduits have to use with seal ring AB. More information may be found on page 152.



Your representation:

etech
components

All Enquiries:
tel: +44 (0)1744 762 929
email: sales@etechcomponents.com
web: www.etechcomponents.com

EURO
2000

FIP METAL®

DMC-PVC

Metallschlauch
Metal conduit

+70 °C

-15 °C



	min.					max.
Temperaturbereich Temperature range	■	■	■	■	■	■
Dynamik Dynamic	■	■	■	■	■	■
Mechanischer Schutz Mechanical protection	■	■	■	■	■	■
Brandverhalten Fire precaution performance	■	■	■	■	■	■
Chemische Beständigkeit Chemical resistance	■	■	■	■	■	■

Material: Stahl verzinkt, PVC ummantelt

Der flexible Kabelschuttschlauch DMC-PVC aus verzinktem Stahl und mit spezieller Verklammerung, ist von einer schwer brennbaren PVC-Schicht ummantelt. Diese schützt effektiv gegen industrielle Öle und Säuren und ist sehr alterungsbeständig. Der Einsatz von DMC-PVC empfiehlt sich deshalb besonders im Anlagen-, Maschinen- und Schiffsbau.

Material: Galvanized steel, PVC full coated

The flexible galvanized carbon steel conduit DMC-PVC with special seam is surrounded by a layer made of PVC. This protects against a wide range of oils and acids used in industries, is slow burning and aging resistant. DMC-PVC can mainly be applied in machine building, installation and construction industries.



Artikel-Nr. Part No.		Nennweite Nominal width	Gewicht Weight	Dimensionen in mm (nom.) Dimensions in mm (nom.)		Biegeradius Bending radius	Rollenlänge Reel length
FIP	EURO 2000	NW	+/- 4% gr/mt	ID	AD / OD	mm	m
MC-DMC-210-PVC.30	DMC-210-PVC	10	251	10,0	15,5	50	30
MC-DMC-212-PVC.30	DMC-212-PVC	12	295	12,0	18,0	60	30
MC-DMC-216-PVC.30	DMC-216-PVC	15,5	355	15,5	21,5	70	30
MC-DMC-221-PVC.30	DMC-221-PVC	20,5	494	20,5	27,0	90	30
MC-DMC-227-PVC.30	DMC-227-PVC	26,5	653	26,5	35,0	120	30
MC-DMC-235-PVC.30	DMC-235-PVC	34,5	938	34,5	43,0	150	30
MC-DMC-240-PVC.25	DMC-240-PVC	39,5	1.018	39,5	48,0	200	25
MC-DMC-250-PVC.25	DMC-250-PVC	50,5	1.444	50,5	60,0	250	25

DMC-PVC Metallschutzschläuche sind mit Dichtring AB zu kombinieren. Weitere Informationen erhalten Sie auf Seite 152.

DMC-PVC metal conduits have to use with seal ring AB. More information may be found on page 152.



Your representation:

etech
components

All Enquiries:
tel: +44 (0)1744 762 929
email: sales@etechcomponents.com
web: www.etechcomponents.com

EURO
2000

FIPMETAL®

DMA-PU

Metallschlauch Metal conduit

+120 °C
-45 °C



	min.					max.
Temperaturbereich Temperature range	■	■	■	■	■	■
Dynamik Dynamic	■	■	■	■	■	■
Mechanischer Schutz Mechanical protection	■	■	■	■	■	■
Brandverhalten Fire precaution performance	■	■	■	■	■	■
Chemische Beständigkeit Chemical resistance	■	■	■	■	■	■

Material: Stahl verzinkt, TPU überzogen

Der flexible Kabelschutzschlauch DMA-PU aus verzinktem Stahl und mit spezieller Verklammerung, ist zusätzlich mit einer dünnen Polyurethan-Schicht überzogen. Diese ist halogenfrei und schützt gegen mechanische Abnutzung und Verformung. Der Einsatz von DMA-PU empfiehlt sich deshalb besonders in der Bahntechnik und im Schiffsbau.

Material: Galvanized steel, TPU coated

The flexible galvanized carbon steel conduit DMA-PU with special seam is surrounded by a thin layer made of polyurethane. This is halogen free and protects against mechanical abrasion and deformation. DMA-PU can mainly be applied in railway and ship building applications.



Artikel-Nr. Part No.		Nennweite Nominal width	Gewicht Weight	Dimensionen in mm (nom.) Dimensions in mm (nom.)		Biegeradius Bending radius	Rollenlänge Reel length
FIP	EURO 2000	NW	+/- 4% gr/mt	ID.	AD / OD	mm	m
MC-DMA-210-PU.30	DMA-210-PU	10	173	10,0	13,5	40	30
MC-DMA-212-PU.30	DMA-212-PU	12	212	12,0	15,7	50	30
MC-DMA-216-PU.30	DMA-216-PU	15,5	265	15,5	19,5	55	30
MC-DMA-221-PU.30	DMA-221-PU	20,5	360	20,5	24,7	60	30
MC-DMA-227-PU.30	DMA-227-PU	26,5	462	26,5	31,7	85	30
MC-DMA-235-PU.30	DMA-235-PU	34,5	548	34,5	40,0	120	30
MC-DMA-240-PU.25	DMA-240-PU	39,5	569	39,5	45,0	160	25
MC-DMA-250-PU.25	DMA-250-PU	50,5	795	50,5	56,0	200	25

DMA-PU Metallschutzschläuche sind mit Dichtring AG zu kombinieren. Weitere Informationen erhalten Sie auf Seite 152.
DMA-PU metal conduits have to use with seal ring AG. More information may be found on page 152.



Your representation:

etech
components

All Enquiries:
tel: +44 (0)1744 762 929
email: sales@etechcomponents.com
web: www.etechcomponents.com

EURO
2000

FIP METAL®

DMC-PU

Metallschlauch
Metal conduit

+120 °C
-45 °C



	min.					max.
Temperaturbereich Temperature range						
Dynamik Dynamic						
Mechanischer Schutz Mechanical protection						
Brandverhalten Fire precaution performance						
Chemische Beständigkeit Chemical resistance						

Material: Stahl verzinkt, TPU ummantelt

Der flexible Kabelschuttschlauch DMC-PU aus verzinktem Stahl und mit einer spezieller Verklammerung, ist von einer verstärkten, glatten Polyurethanschicht ummantelt. Diese ist halogenfrei und schützt effektiv gegen Traktion, Torsion und Stauchung. DMC-PU ist in vielen industriellen Anwendungen einsetzbar.

Material: Galvanized steel, TPU full coated

The flexible galvanized carbon steel conduit DMC-PU with special seam is surrounded by a smooth polyurethane jacket. This is halogen free and gives extra protection against traction, torsion and compression. DMC-PU can be applied in many industrial applications.



Artikel-Nr. Part No.		Nennweite Nominal width	Gewicht Weight	Dimensionen in mm (nom.) Dimensions in mm (nom.)		Biegeradius Bending radius	Rollenlänge Reel length
FIP	EURO 2000	NW	+/- 4% gr/mt	ID	AD / OD	mm	m
MC-DMC-210-PU.30	DMC-210-PU	10	251	10,0	15,5	50	30
MC-DMC-212-PU.30	DMC-212-PU	12	295	12,0	18,0	60	30
MC-DMC-216-PU.30	DMC-216-PU	15,5	384	15,5	21,5	70	30
MC-DMC-221-PU.30	DMC-221-PU	20,5	527	20,5	27,0	90	30
MC-DMC-227-PU.30	DMC-227-PU	26,5	685	26,5	33,0	120	30
MC-DMC-235-PU.30	DMC-235-PU	34,5	888	34,5	43,0	150	30
MC-DMC-240-PU.25	DMC-240-PU	39,5	952	39,5	48,0	200	25
MC-DMC-250-PU.25	DMC-250-PU	50,5	1378	50,5	60,0	250	25

DMC-PU Metallschutzschläuche sind mit Dichtring AB zu kombinieren. Weitere Informationen erhalten Sie auf Seite 152.

DMC-PU metal conduits have to use with seal ring AB. More information may be found on page 152.



Your representation:

etech
components

All Enquiries:
tel: +44 (0)1744 762 929
email: sales@etechcomponents.com
web: www.etechcomponents.com

EURO
2000

FIPMETAL®

DMTN

Metallschlauch
Metal conduit

+250 °C
-45 °C



	min.					max.
Temperaturbereich Temperature range	■	■	■	■	■	■
Dynamik Dynamic	■	■	■	■	■	■
Mechanischer Schutz Mechanical protection	■	■	■	■	■	■
Brandverhalten Fire precaution performance	■	■	■	■	■	■
Chemische Beständigkeit Chemical resistance	■	■	■	■	■	■

**Material: Stahl verzinkt,
mit verzinktem Stahldraht überflochten**

Der flexible Kabelschutzschlauch DMTN aus verzinktem Stahl und mit spezieller Verklammerung, ist mit einer Schicht aus verzinktem Stahl überflochten. Diese schützt effektiv gegen Zug, Torsion sowie Stauchung. Der Einsatz von DMTN empfiehlt sich besonders für Anwendungen, bei denen sich äußere Einflüsse auf Kabel und Leitungen wirken, u. a. in Kraftwerken und der Industrie.

**Material: Galvanized steel,
overbraided with galvanized steel wires**

The flexible galvanized carbon steel conduit DMTN with special seam is overbraided with a galvanized steel wire. This gives extra protection against traction, torsion and compression. DMTN can be applied to heavy industry, power plants or applications, where cables and wires need to be additionally protected.



Artikel-Nr. Part No.		Nennweite Nominal width	Gewicht Weight	Dimensionen in mm (nom.) Dimensions in mm (nom.)		Biegeradius Bending radius	Rollenlänge Reel length
FIP	EURO 2000	NW	+/- 4% gr/mt	ID.	AD / OD	mm	m
MC-DMTN-210.30	DMTN-210	10	233	10,0	14,5	40	30
MC-DMTN-212.30	DMTN-212	12	300	12,0	16,8	50	30
MC-DMTN-216.30	DMTN-216	15,5	367	15,5	20,0	55	30
MC-DMTN-221.30	DMTN-221	20,5	472	20,5	25,3	60	30
MC-DMTN-227.30	DMTN-227	26,5	631	26,5	30,3	85	30
MC-DMTN-235.30	DMTN-235	34,5	784	34,5	40,6	120	30
MC-DMTN-240.25	DMTN-240	39,5	889	39,5	45,6	160	25
MC-DMTN-250.25	DMTN-250	50,5	1087	50,5	57,1	200	25

DMTN Metallschutzschläuche sind mit Dichtring OT zu kombinieren. Weitere Informationen erhalten Sie auf Seite 152.
DMTN metal conduits have to use with seal ring OT. More information may be found on page 152.



Your representation:

etech
components

All Enquiries:
tel: +44 (0)1744 762 929
email: sales@etechcomponents.com
web: www.etechcomponents.com

**EURO
2000**

FIP METAL[®]

DMT-PU

Metallschlauch
Metal conduit

+80 °C

-45 °C



	min.					max.
Temperaturbereich Temperature range						
Dynamik Dynamic						
Mechanischer Schutz Mechanical protection						
Brandverhalten Fire precaution performance						
Chemische Beständigkeit Chemical resistance						

Material: Stahl verzinkt, TPU Mantel, überflochten mit verzinktem Stahldraht

Der flexible Kabelschuttschlauch DMT-PU aus verzinktem Stahl und mit spezieller Verklammerung, ist von einer Polyurethan-Schicht ummantelt und mit einem Geflecht aus verzinktem Stahl überflochten. Deshalb eignet sich das halogenfreie Produkt bestens für den Einsatz in der Industrie, z. B. Metallbau, Gießereien und Kraftwerken.

Material: Galvanized steel with TPU coverage in blue, overbraided with galvanized steel wires

The flexible galvanized carbon steel conduit DMT-PU with special seam is surrounded by a polyurethane layer and additionally overbraided with a galvanized steel wire. Based on this fact, this halogen free product is ideally suited for industrial applications like rolling mill, foundry, welders and power plants.



Artikel-Nr. Part No.		Nennweite Nominal width	Gewicht Weight	Dimensionen in mm (nom.) Dimensions in mm (nom.)		Biegeradius Bending radius	Rollenlänge Reel length
FIP	EURO 2000	NW	+/- 4% gr/mt	ID	AD / OD	mm	m
MC-DMT-210-PU.30	DMT-210-PU	10	266	10,0	15,0	40	30
MC-DMT-212-PU.30	DMT-212-PU	12	335	12,0	17,5	50	30
MC-DMT-216-PU.30	DMT-216-PU	15,5	424	15,5	21,0	55	30
MC-DMT-221-PU.30	DMT-221-PU	20,5	540	20,5	26,5	60	30
MC-DMT-227-PU.30	DMT-227-PU	26,5	746	26,5	32,5	85	30
MC-DMT-235-PU.30	DMT-235-PU	34,5	953	34,5	42,5	120	30
MC-DMT-240-PU.25	DMT-240-PU	39,5	1105	39,5	47,5	160	25
MC-DMT-250-PU.25	DMT-250-PU	50,5	1296	50,5	59,0	200	25

DMT-PU Metallschutzschläuche sind mit Dichtring AX zu kombinieren. Weitere Informationen erhalten Sie auf Seite 152.
DMT-PU metal conduits have to use with seal ring AX. More information may be found on page 152.



Your representation:

etech
components

All Enquiries:

tel: +44 (0)1744 762 929

email: sales@etechcomponents.com

web: www.etechcomponents.com

Wussten sie schon, dass ...
Did you know that ...

... Sie weitere, wertvolle und aktuellste
Informationen schnell und einfach unter
www.fipsystems.com erhalten?

*... further valuable and most recent infor-
mation you can quickly and easily find on
www.fipsystems.com?*

WWW

Zubehör *Accessories*

zum FIPMETAL® Produktprogramm / *for the FIPMETAL® product range*



Produktübersicht / *Product overview*

Produkt <i>Product</i>	Material <i>Material</i>	Seite <i>Page</i>
MJ-2-M	Messing vernickelt <i>Brass nickel plated</i>	174
MJ-2-PG	Messing vernickelt <i>Brass nickel plated</i>	175
MS-2-M	Messing vernickelt <i>Brass nickel plated</i>	176
ME-2-TR-M	Messing vernickelt, Wellrohr aus Edelstahl AISI 304 <i>Brass nickel plated, conduit stainless steel AISI 304</i>	177



Anwendungsbereiche / Areas of application

Produkt Product										
MJ-2-M	✓	✓	✓	✓			✓			✓
MJ-2-PG	✓	✓	✓	✓			✓			✓
MS-2-M	✓	✓	✓	✓				✓		✓
ME-2-TR-M	✓	✓	✓	✓						✓

Your representation:

etech
components

All Enquiries:
tel: +44 (0)1744 762 929
email: sales@etechcomponents.com
web: www.etechcomponents.com

EURO
2000

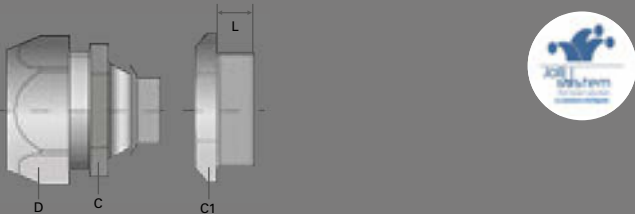
FIPMETAL®

MJ-2-M

Jolly-Fitting gerade, metrisch
Jolly fitting straight, metric

+120 °C

-45 °C



Material: Messing vernickelt

- FIPMETAL® Anschlussverschraubung "Jolly" für FIPMETAL® Metallrohre
- gerade Verschraubung mit metrischem Gewinde aus vernickeltem Messing
- mit individuell aufsteckbaren Gewindeadaptern
- Klemmring aus PA6

Material: Brass nickel plated

- FIPMETAL® fitting "Jolly" for FIPMETAL® metal conduits
- straight fitting with metric thread made of brass nickel plated
- with individually applicable thread adaptors
- compression Ring made of PA6



Artikel-Nr. Part No.		Gewindetyp Thread type	Passende Rohr-NW Fits to conduit NW	Dimensionen in mm (nom.) Dimensions in mm (nom.)			Gewindelänge Thread length	VPE PU
FIP	EURO 2000	metrisch / metric	NW	D	C	C1	mm	Stk / Pcs
MJ-210.28370	Jolly 210.28370	M16x1,5mm	10,0	22,0	20,0	20,0	9,0	10
MJ-210.28371	Jolly 210.28371	M20x1,5mm	10,0	22,0	20,0	20,0	9,0	10
MJ-212.28373	Jolly 212.28373	M16x1,5mm	12,0	26,0	24,0	24,0	9,0	10
MJ-212.28374	Jolly 212.28374	M20x1,5mm	12,0	26,0	24,0	24,0	9,0	10
MJ-212.28375	Jolly 212.28375	M25x1,5mm	12,0	26,0	24,0	27,0	9,0	10
MJ-216.28376	Jolly 216.28376	M20x1,5mm	15,5	29,0	27,0	27,0	9,0	8
MJ-216.28377	Jolly 216.28377	M25x1,5mm	15,5	29,0	27,0	27,0	9,0	8
MJ-216.28378	Jolly 216.28378	M32x1,5mm	15,5	29,0	27,0	33,0	9,0	8
MJ-221.28379	Jolly 221.28379	M25x1,5mm	20,5	35,0	32,0	33,0	9,0	8
MJ-221.28380	Jolly 221.28380	M32x1,5mm	20,5	35,0	32,0	33,0	9,0	8
MJ-221.28381	Jolly 221.28381	M40x1,5mm	20,5	35,0	32,0	43,0	9,0	8
MJ-227.28382	Jolly 227.28382	M32x1,5mm	26,5	45,0	43,0	43,0	11,0	4
MJ-227.28383	Jolly 227.28383	M40x1,5mm	26,5	45,0	43,0	43,0	11,0	4
MJ-227.28384	Jolly 227.28384	M50x1,5mm	26,5	45,0	43,0	52,0	11,0	4
MJ-235.28385	Jolly 235.28385	M40x1,5mm	34,5	54,0	52,0	52,0	11,0	4
MJ-235.28386	Jolly 235.28386	M50x1,5mm	34,5	54,0	52,0	52,0	11,0	4
MJ-240.28388	Jolly 240.28388	M50x1,5mm	39,5	62,0	60,0	60,0	11,0	2
MJ-250.28390	Jolly 250.28390	M63x1,5mm	50,5	77,0	74,0	74,0	11,0	2



N° 1231385



D.A.T. N° CA02.01256



File: ELE308410CS

Your representation:

etech
components

All Enquiries:
tel: +44 (0)1744 762 929
email: sales@etechcomponents.com
web: www.etechcomponents.com

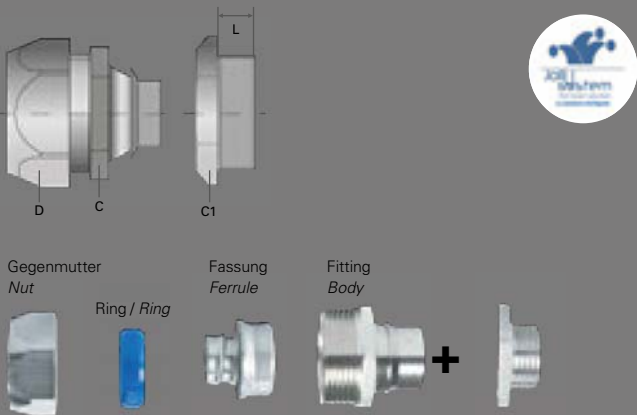
EURO
2000

FIPMETAL®

MJ-2-PG

Jolly-Fitting gerade, PG
Jolly fitting straight, PG

+120 °C
-45 °C



Material: Messing vernickelt

- FIPMETAL® Anschlussverschraubung "Jolly" für FIPMETAL® Metallrohre
- gerade Verschraubung mit PG-Gewinde aus vernickeltem Messing
- mit individuell aufsteckbaren Gewintheadaptern
- Klemmring aus PA6

Material: Brass nickel plated

- FIPMETAL® fitting "Jolly" for FIPMETAL® metal conduits
- straight fitting with PG thread made of brass nickel plated
- with individually applicable thread adaptors
- compression ring made of PA6



Artikel-Nr. Part No.		Gewindetyp Thread type	Passende Rohr-NW Fits to conduit NW	Dimensionen in mm (nom.) Dimensions in mm (nom.)			Gewindelänge Thread length	VPE PU
FIP	EURO 2000	PG	NW	D	C	C1	mm	Stk / Pcs
MJ-210.28331	Jolly 210.28331	PG07	10,0	22,0	20,0	20,0	9,0	10
MJ-210.28332	Jolly 210.28332	PG09	10,0	22,0	20,0	20,0	9,0	10
MJ-210.28333	Jolly 210.28333	PG11	10,0	22,0	20,0	20,0	9,0	10
MJ-210.28334	Jolly 210.28334	PG13,5	10,0	22,0	20,0	20,0	9,0	10
MJ-210.28335	Jolly 210.28335	PG16	10,0	22,0	20,0	24,0	9,0	10
MJ-212.28337	Jolly 212.28337	PG09	12,0	26,0	24,0	24,0	9,0	10
MJ-212.28338	Jolly 212.28338	PG11	12,0	26,0	24,0	24,0	9,0	10
MJ-212.28339	Jolly 212.28339	PG13,5	12,0	26,0	24,0	24,0	9,0	10
MJ-212.28340	Jolly 212.28340	PG16	12,0	26,0	24,0	27,0	9,0	10
MJ-216.28342	Jolly 216.28342	PG11	15,5	29,0	27,0	27,0	9,0	8
MJ-216.28343	Jolly 216.28343	PG13,5	15,5	29,0	27,0	27,0	9,0	8
MJ-216.28344	Jolly 216.28344	PG16	15,5	29,0	27,0	27,0	9,0	8
MJ-216.28345	Jolly 216.28345	PG21	15,5	29,0	27,0	33,0	9,0	8
MJ-221.28347	Jolly 221.28347	PG21	20,5	35,0	33,0	33,0	9,0	8
MJ-221.28348	Jolly 221.28348	PG29	20,5	35,0	33,0	43,0	9,0	8
MJ-227.28351	Jolly 227.28351	PG29	26,5	45,0	43,0	43,0	11,0	4
MJ-227.28352	Jolly 227.28352	PG36	26,5	45,0	43,0	52,0	11,0	4
MJ-235.28354	Jolly 235.28354	PG36	34,5	54,0	52,0	52,0	11,0	4
MJ-235.28355	Jolly 235.28355	PG42	34,5	54,0	52,0	60,0	11,0	4
MJ-240.28357	Jolly 240.28357	PG36	39,5	62,0	60,0	60,0	11,0	2
MJ-240.28358	Jolly 240.28358	PG42	39,5	62,0	60,0	60,0	11,0	2
MJ-240.28359	Jolly 240.28359	PG48	39,5	62,0	60,0	60,0	11,0	2
MJ-250.28361	Jolly 250.28361	PG48	50,5	77,0	74,0	74,0	11,0	2

Your representation:

etech
components

All Enquiries:

tel: +44 (0)1744 762 929

email: sales@etechcomponents.com

web: www.etechcomponents.com

EURO
2000

FIPMETAL®

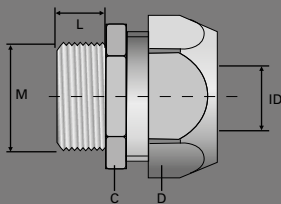
MS-2-M

+120 °C

-45 °C



Verschraubung gerade, metrisch
Fitting straight, metric



Gegenmutter

Nut

Ring / Ring

Fassung

Ferrule

Fitting

Body



Material: Messing vernickelt

- FIPMETAL® Anschlussverschraubung für FIPMETAL® Metallrohre
- gerade Verschraubungen mit metrischen Gewinden aus vernickeltem Messing
- Klemmring aus PA6

Material: Brass nickel plated

- FIPMETAL® fitting for FIPMETAL® metal conduits
- straight fittings with metric threads made of brass nickel plated
- compression Ring made of PA6



Artikel-Nr. Part No.		Gewindetyp Thread type	Passende Rohr-NW Fits to conduit NW	Dimensionen in mm (nom.) Dimensions in mm (nom.)			Gewindelänge L Thread length L	VPE PU
FIP	EURO 2000	metrisch / metric	NW	D	C	C1	mm	Stk / Pcs
MS-210-50041	50041	M16x1,5	10,0	9,0	22,0	20,0	9	50
MS-212-50042	50042	M16x1,5	12,0	10,5	26,0	24,0	9	50
MS-212-50043	50043	M20x1,5	12,0	10,5	26,0	24,0	9	50
MS-216-50543	50543	M16x1,5	15,5	14,0	29,0	27,0	9	50
MS-216-50044	50044	M20x1,5	15,5	14,0	29,0	27,0	9	50
MS-216-50544	50544	M25x1,5	15,5	14,0	29,0	27,0	9	50
MS-221-50545	50545	M20x1,5	20,5	19,0	35,0	33,0	9	25
MS-221-50045	50045	M25x1,5	20,5	19,0	35,0	33,0	9	25
MS-227-50546	50546	M25x1,5	26,5	24,5	45,0	43,0	9	10
MS-227-50046	50046	M32x1,5	26,5	24,5	45,0	43,0	11	10
MS-227-50547	50547	M40x1,5	26,5	24,5	45,0	43,0	11	10
MS-235-50047	50047	M40x1,5	34,5	32,5	54,0	52,0	11	5
MS-240-50548	50548	M40x1,5	39,5	37,5	62,0	60,0	14	5
MS-240-50048	50048	M50x1,5	39,5	37,5	62,0	60,0	14	5
MS-250-50549	50549	M50x1,5	50,5	48,5	77,0	74,0	14	4
MS-250-50049	50049	M63x1,5	50,5	48,5	77,0	74,0	14	4



Your representation:

etech
components

All Enquiries:
tel: +44 (0)1744 762 929
email: sales@etechcomponents.com
web: www.etechcomponents.com

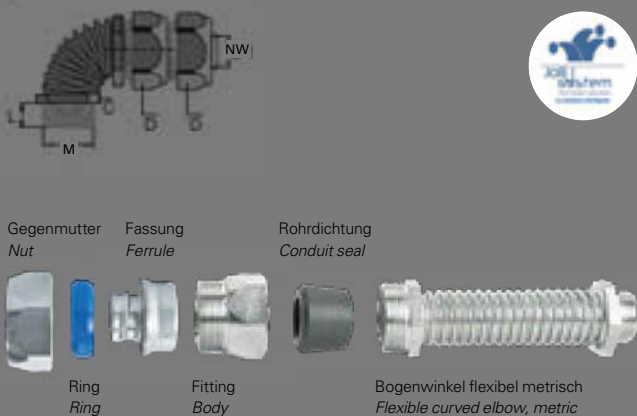
**EURO
2000**

FIPMETAL®

ME-2-TR-M

Verschraubung Bogenwinkel flexibel, metrisch
Flexible curved elbow fitting straight, metric

+120 °C
-45 °C



Material: Messing vernickelt, Wellrohr aus Edelstahl AISI 304

- FIPMETAL® Anschlussverschraubung für FIPMETAL® Metallrohre
- Winkel-Verschraubung einstellbar, mit metrischem Gewinde aus vernickeltem Messing
- flexibler Winkelteil aus Edelstahl
- Klemmring aus PA6

Material: Brass nickel plated, conduit stainless steel AISI 304

- FIPMETAL® fitting for FIPMETAL® metal conduits
- elbow fittings individually adjustable, with metric threads made of brass nickel plated
- flexible elbow made of stainless steel
- compression Ring made of PA6



Artikel-Nr. Part No.		Gewindetyp Thread type	Passende Rohr-NW Fits to conduit NW	Dimensionen in mm (nom.) Dimensions in mm (nom.)		Gewindelänge L Thread length L	VPE PU
FIP	EURO 2000	metrisch / metric	NW	D	C	mm	Stk / Pcs
ME-210-53141-TR	53141-Tr,210	M16x1,5	10,0	22,0	20,0	9	20
ME-212-53142-TR	53142-Tr,212	M16x1,5	12,0	26,0	24,0	9	20
ME-212-53143-TR	53143-Tr,212	M20x1,5	12,0	26,0	24,0	9	20
ME-216-53144-TR	53144-Tr,216	M20x1,5	15,5	29,0	27,0	9	10
ME-221-53145-TR	53145-Tr,221	M25x1,5	20,5	35,0	33,0	9	5
ME-227-53146-TR	53146-Tr,227	M32x1,5	26,5	45,0	43,0	11	1
ME-235-53147-TR	53147-Tr,235	M40x1,5	34,5	54,0	52,0	11	1
ME-240-53148-TR	53148-Tr,240	M50x1,5	39,5	62,0	60,0	14	1
ME-250-53149-TR	53149-Tr,250	M63x1,5	50,5	77,0	74,0	14	1

Your representation:

etech
components

All Enquiries:

tel: +44 (0)1744 762 929

email: sales@etechcomponents.com

web: www.etechcomponents.com

EURO
2000

FIPMETAL®

Übersicht Ringtypen *Overview ring types*



RINGTYP AB
RING TYPE AB



RINGTYP AG
RING TYPE AG



RINGTYP AX
RING TYPE AX



RINGTYP OT
RING TYPE OT

Artikel-Nr. EURO 2000 <i>Part No. EURO 2000</i>	DMC DMC-PU	GAAR	DMA DMA-PU	DMT DMT-PU	DMTN
210	AB	AX	AG	AB	OT
212	AB	AX	AG	AB	OT
216	AB	AX	AG	AB	OT
221	AB	AX	AG	AB	OT
227	AB	AX	AG	AB	OT
235	AB	AX	AG	AB	OT
240	AB	AX	AG	AB	OT
250	AB	AX	AG	AB	OT

Your representation:



All Enquiries:

tel: +44 (0)1744 762 929

email: sales@etechcomponents.com

web: www.etechcomponents.com

Notizen / Notes

A series of horizontal dotted lines providing a space for notes.

Your representation:

etech
components

All Enquiries:

tel: +44 (0)1744 762 929

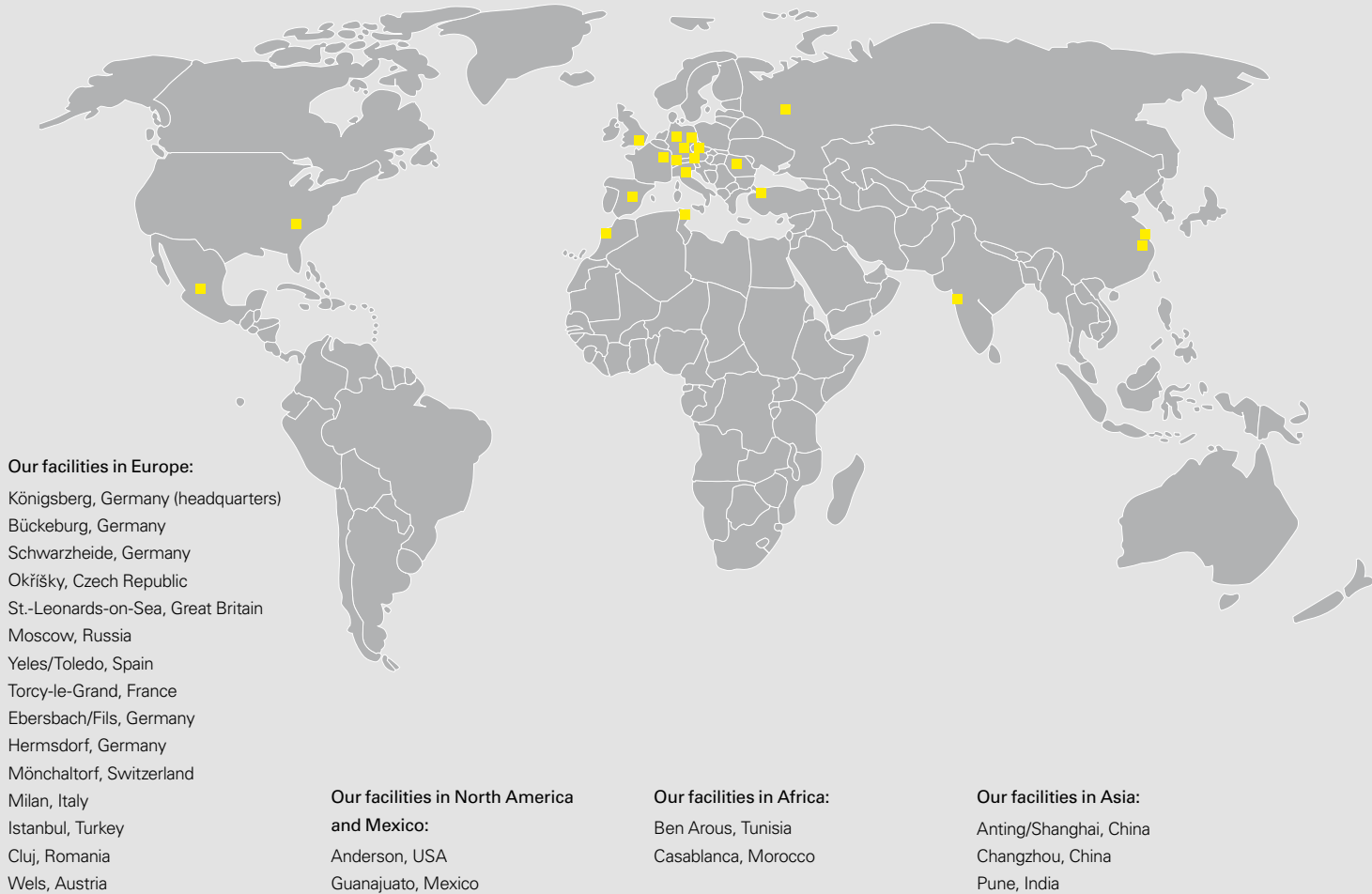
email: sales@etechcomponents.com

web: www.etechcomponents.com

FRÄNKISCHE

INDUSTRIAL PIPES

Rooted in Königsberg – globally successful!



FRÄNKISCHE is an industry leader in the design, manufacturing and marketing of technically superior pipe systems, shafts and system components made of plastic and metal, and offers solutions for building construction, civil engineering, automotive and industrial applications.

Founded in 1906, the company is a third-generation family-owned business with around 4,200 employees working at production and sales facilities around the globe.

FRÄNKISCHE Industrial Pipes GmbH & Co. KG | Hellinger Str. 1 | 97486 Königsberg/Germany
Phone +49 9525 88-0 | Fax +49 9525 88-155 | info@fraenkische-ip.com | www.fipsystems.com

D/E.3254/4.08.18.025 FM | Subject to change without notice | Cat. no. 40000-000-04